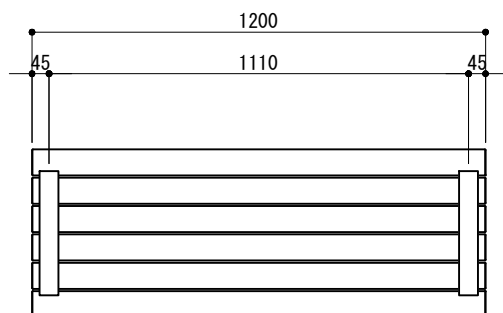
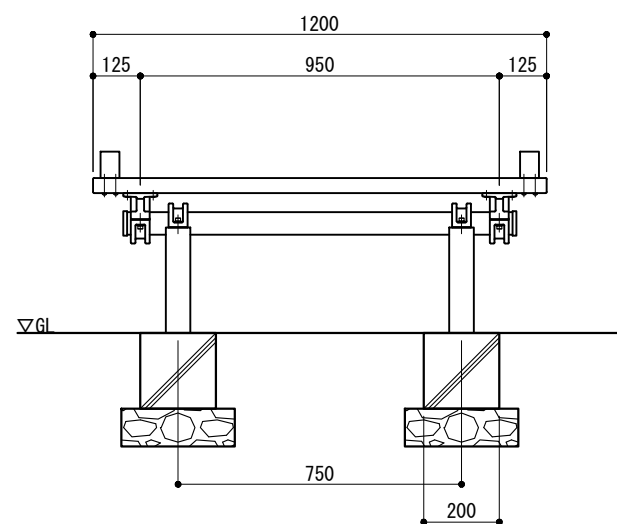


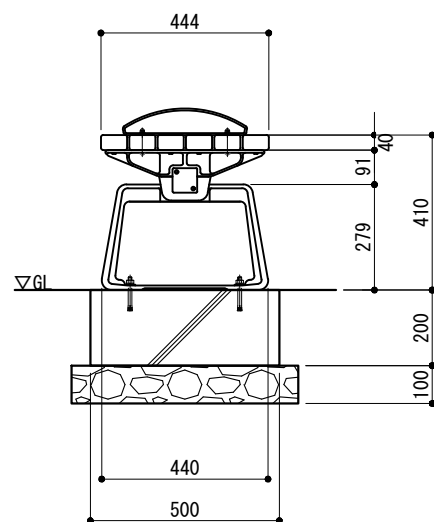
平面図
S=1:20



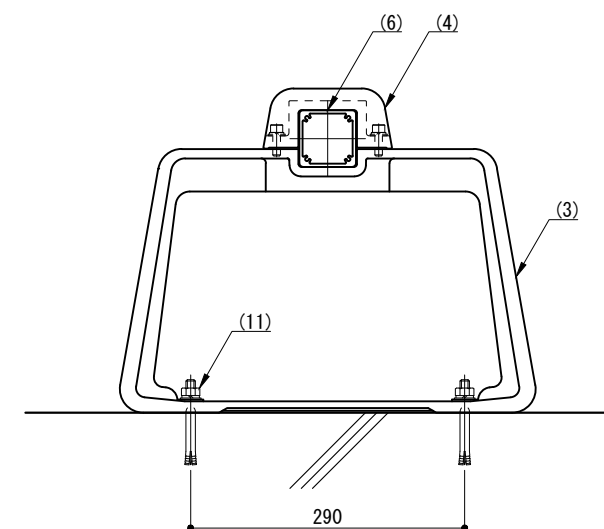
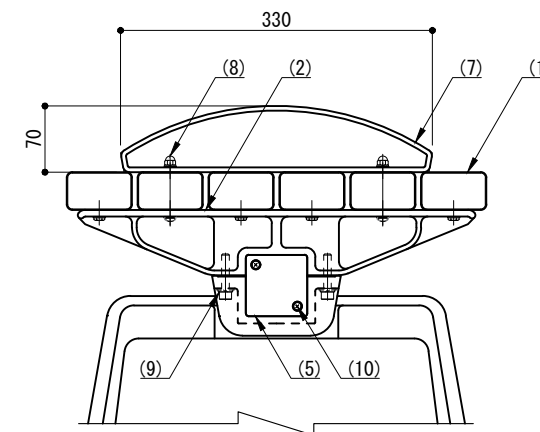
立面図
S=1:20



側面図
S=1:20



取付詳細図
S=1:8



※ 製品は、メーカーの指定する損害賠償責任保険に加入しているものとする。
 ※ 改良の為、一部仕様変更する場合があります。

部番	名称	形状	材質	表面処理
(1)	座板	69×40	二層発砲再生木材	木質表面仕上げ
(2)	背無しフレーム	—	AC7A	ポリエステル系粉体塗装 (MB色)
(3)	脚	W440×H279×D65		
(4)	ビーム固定金具	—	A6005CS-T5	JIS H 8602 陽極酸化塗装複合皮膜 (MB色)
(5)	ビームキャップ	□65×65		
(6)	ビーム	□60×60×3.5	SS 400	溶融亜鉛メッキ + ウレタン塗装 (MB色)
(7)	肘掛け	FB 4.5t×50		
(8)	六角穴付ボタネボルト	M6×55 B, CN, 2W, SW	SUS	—
(9)	六角穴付ボルト	M8×40 B, W, SW		
(10)	タッピンビス (ナベ)	φ4.5×20 B		
(11)	アンカーボルト	M10×90		

型 式	CFT-SN-SW5-12-LA-H2R	作 図	松本	日 付	2023/12/19	CLEANENERGY + LANDSCAPE 株式会社風懸セコロ
検 査		図 面	沼田	投 影		