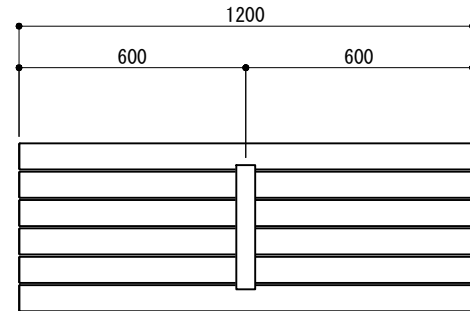
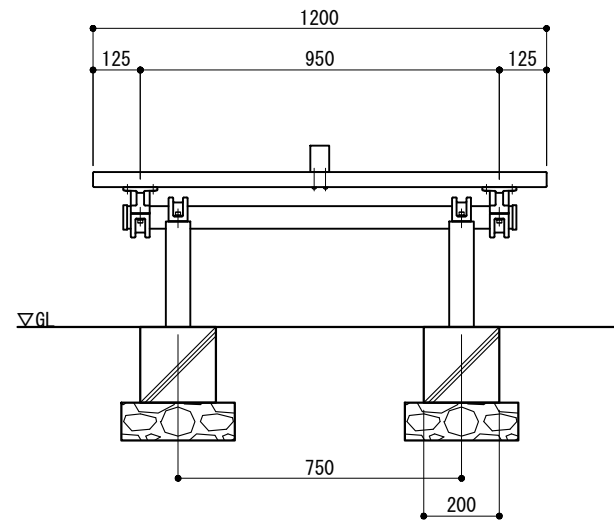


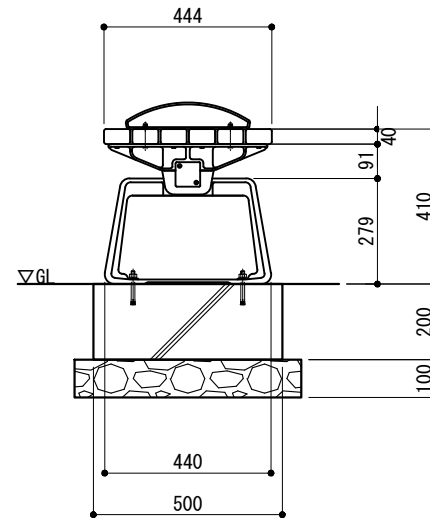
平面図
S=1:20



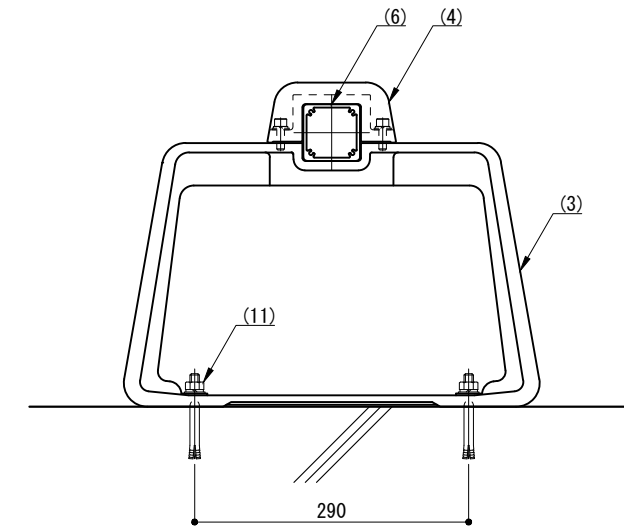
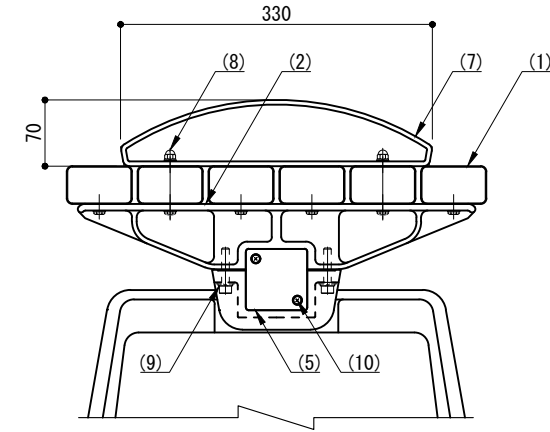
立面図
S=1:20



側面図
S=1:20



取付詳細図
S=1:8



※ 製品は、メーカーの指定する損害賠償責任保険に加入しているものとする。
※ 改良の為、一部仕様変更する場合があります。

| 部番 | 名称 | 形状 | 材質 | 表面処理 |
|------|-------------|---------------------|------------|-----------------------------|
| (1) | 座板 | 69×40 | 二層発砲再生木材 | 木質表面仕上げ |
| (2) | 背無しフレーム | — | AC7A | ポリエステル系粉体塗装 (MB色) |
| (3) | 脚 | W440×H279×D65 | | |
| (4) | ビーム固定金具 | — | A6005CS-T5 | JIS H 8602 陽極酸化塗装複合皮膜 (MB色) |
| (5) | ビームキャップ | □65×65 | | |
| (6) | ビーム | □60×60×3.5 | SS 400 | 溶融亜鉛メッキ + ウレタン塗装 (MB色) |
| (7) | 肘掛け | FB 4.5t×50 | | |
| (8) | 六角穴付ボタネボルト | M6×55 B, CN, 2W, SW | SUS | — |
| (9) | 六角穴付ボルト | M8×40 B, W, SW | | |
| (10) | タッピンビス (ナベ) | φ4.5×20 B | | |
| (11) | アンカーボルト | M10×90 | | |

| | | | | | | |
|--------|----------------------|--------|----|--------|------------|---|
| 型 式 | CFT-SN-SW5-12-LA-H1C | 作 図 | 松本 | 日 付 | 2023/12/19 | CLEANENERGY + LANDSCAPE 株式会社風懸セコロ |
| 検 査 | | 図 面 | 沼田 | 投 影 | | |