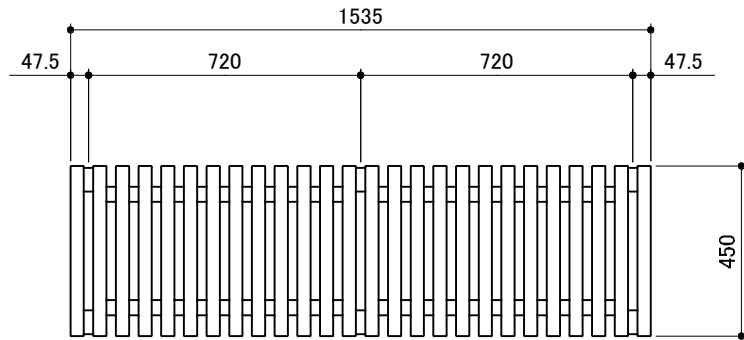
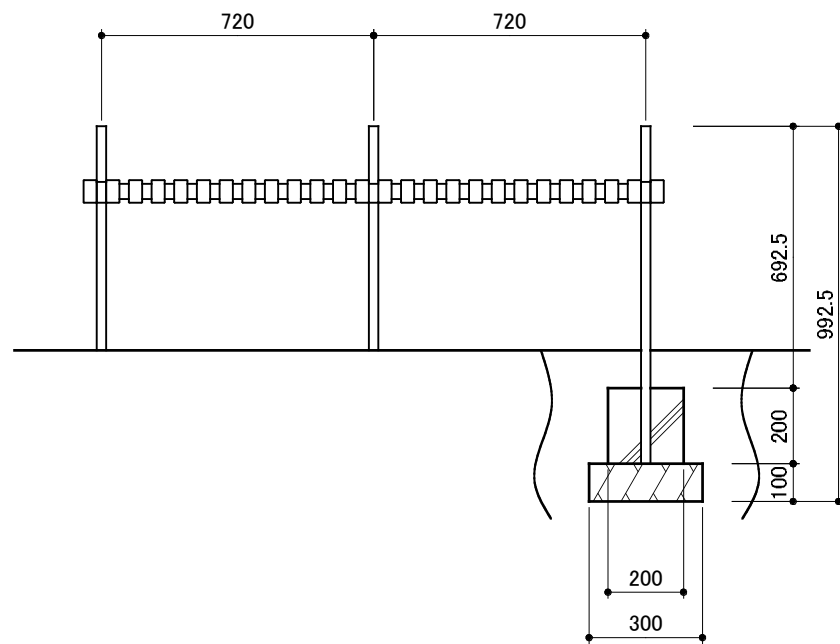


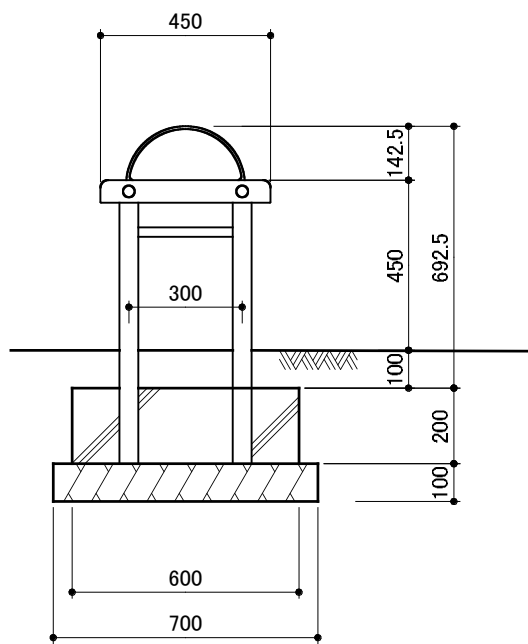
平面図



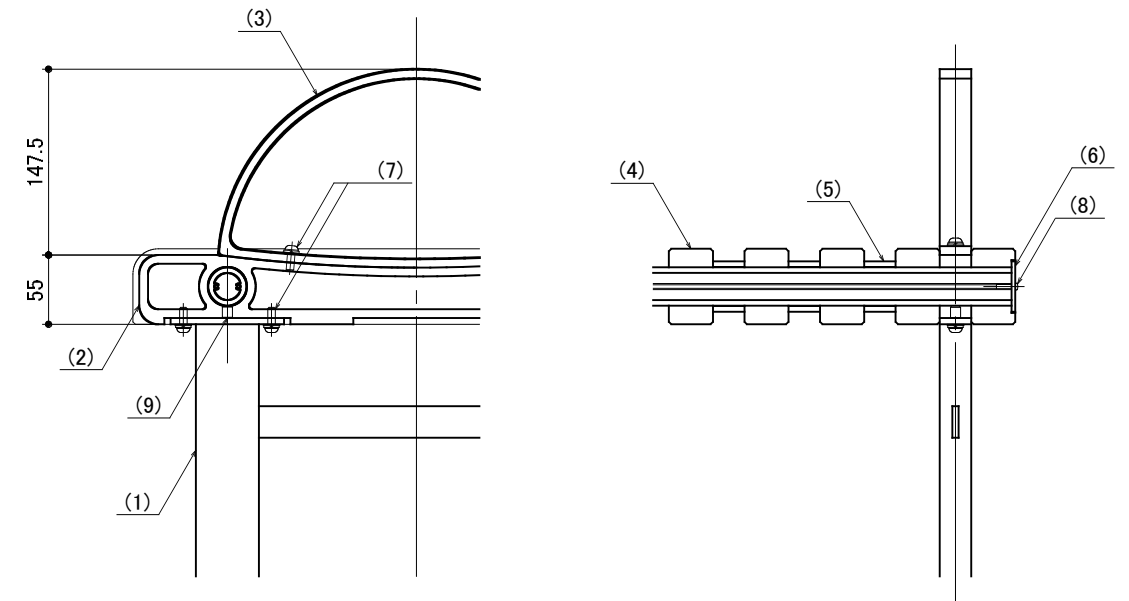
立面図



側面図



取付詳細図



部番	名称	形状	材質	表面仕上
(1)	脚	□50×25×2.0t	SUS 304	ポリエ ステル系粉体塗装 (MB色)
(2)	座板フレーム	—	AC4C	
(4)	座板	60×35	再生木材	サンディング仕上 (ダークカラー)
(5)	サポートレール	φ40×4.5t	A6005CS-T5	—
	サポートレール芯材	φ30.5×4.5t		
(6)	サポートレール蓋	PL 3.0t×φ40	アルミ	ポリエ ステル系粉体塗装 (MB色)
(7)	六角穴付ボタ ンボルト	M6×16 B,W,SW	SUS	GB
(8)	タ ッピ ングビス (ナベ)	φ3×14 B		
(9)	六角穴付止ネジ	M8×10 B		

※ 製品は、メーカーの指定する損害賠償責任保険に加入しているものとする。
 ※ 改良の為、一部仕様変更する場合があります。

型式	BNK-302			作図	沼田	日付	2014.1/16	株式会社風塵セコロ
				検図	藤原	投影		