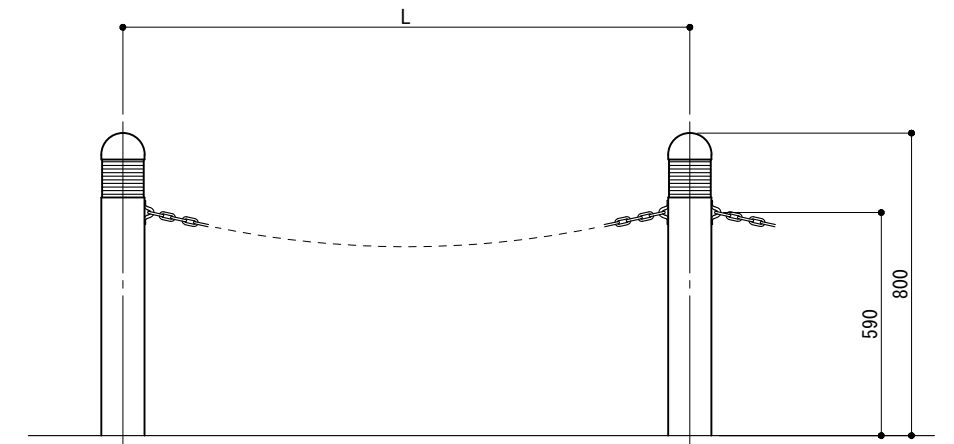
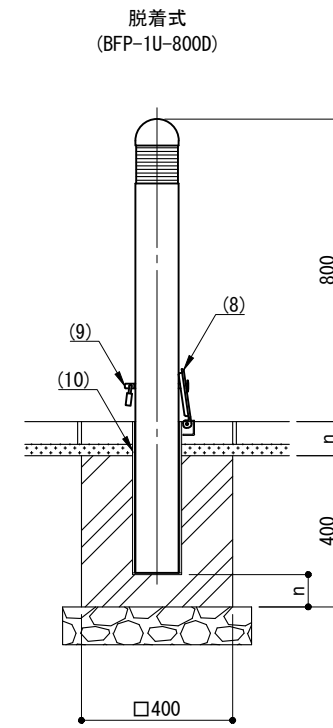
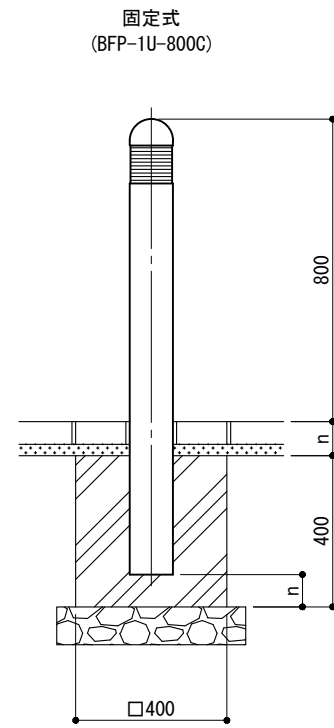
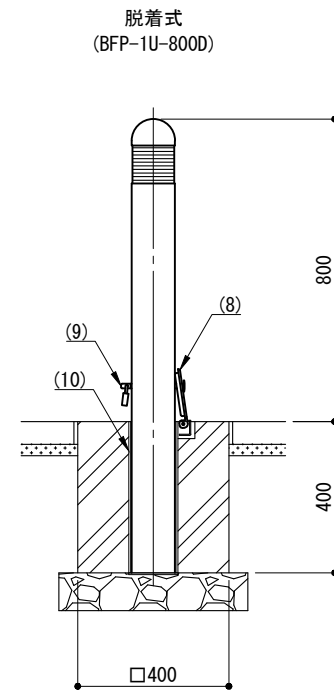
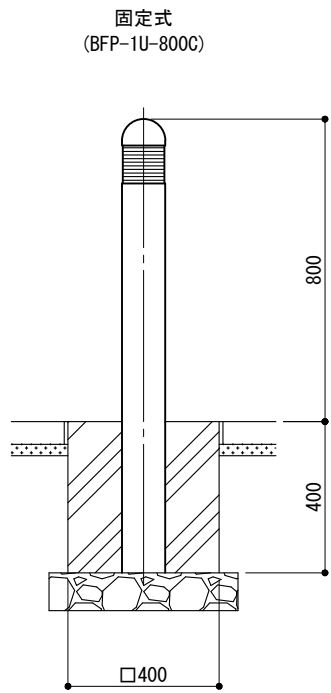


立面図

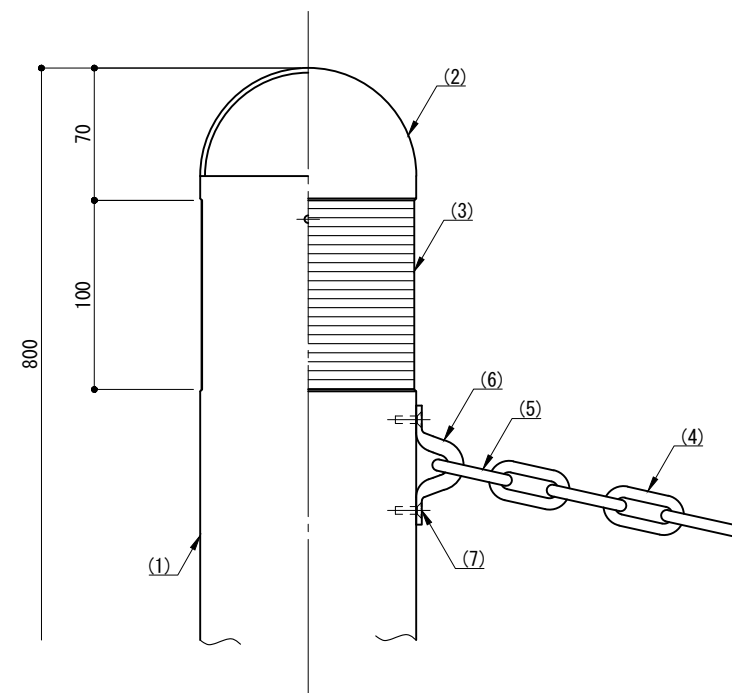
チェーン式 立面図

基礎タイプA
◎舗装面に基礎ブロック露出

基礎タイプB
◎表面が舗装材



取付詳細図



※ 製品は、メーカーの指定する損害賠償責任保険に加入しているものとする。
※ 改良の為、一部仕様変更する場合があります。

部番	名称	形状	材質	表面処理
(1)	本体	φ114.3×3.0t	SUS 304	バフ仕上げ
(2)	頭部キャップ	φ114.3用		
(3)	反射シート	プリズム式	アクリル	イエロー / レッド / シルバー
(4)	チェーン	φ6	SUS	—
(5)	ワリカン			
(6)	アイストラップ	—		
(7)	六角穴付皿小ネジ	M4×20 B		
(8)	シェル蓋	—	FCD	溶融亜鉛メッキ
(9)	脱着ピン(南京錠付)	φ12	SUS	バフ仕上げ
(10)	シェル	φ130×5.0t	STKM 13A	溶融亜鉛メッキ
型 式	BFP-1U-800		作 図 西村 日付 2022/07/27 検 図 沼田 投 影	 株式会社風懸セコロ