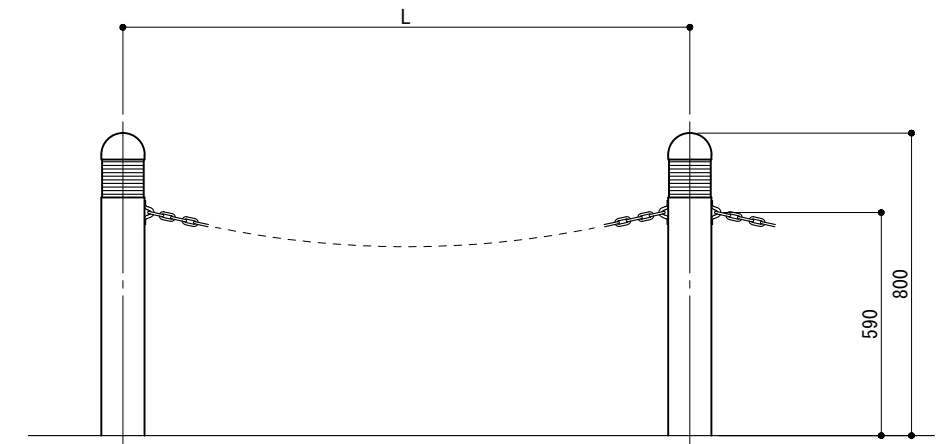
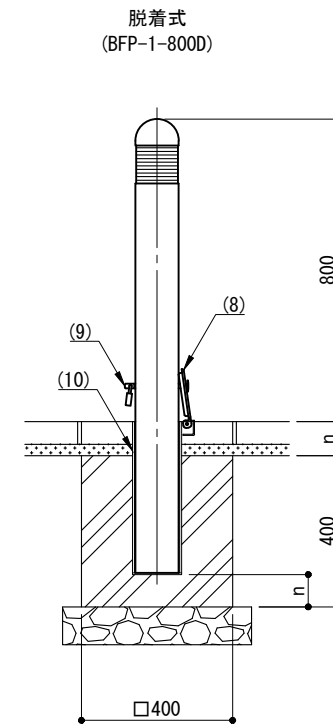
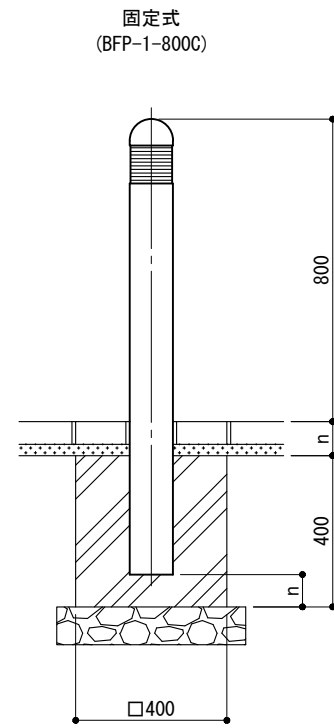
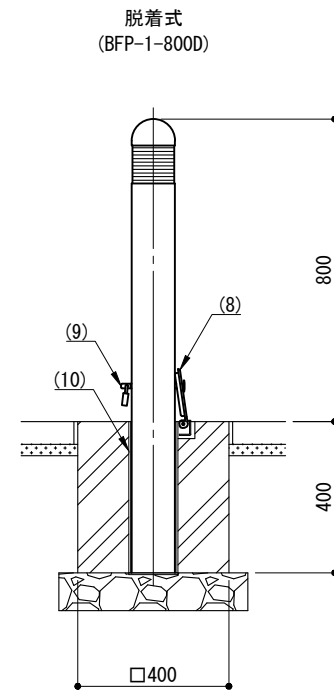
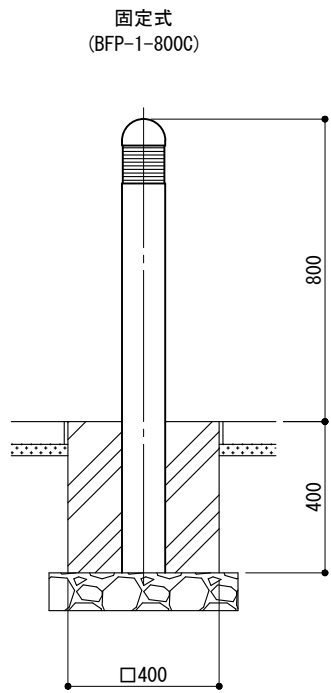


## 立面図

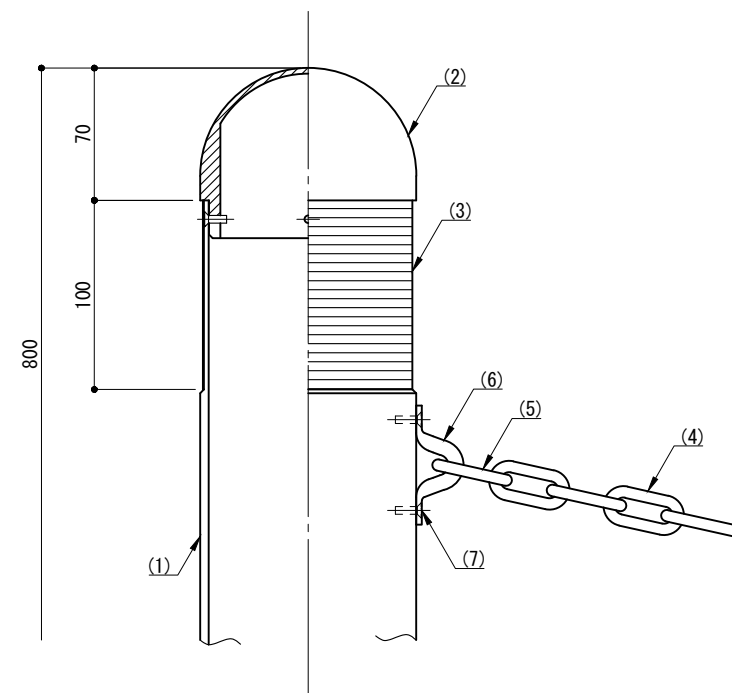
## チェーン式 立面図

基礎タイプA  
◎舗装面に基礎ブロック露出

基礎タイプB  
◎表面が舗装材



## 取付詳細図



※ 製品は、メーカーの指定する損害賠償責任保険に加入しているものとする。

※ 改良の為、一部仕様変更する場合があります。

部番	名称	形状	材質	表面処理	
(1)	本体	φ114.3×4.5 t	STK 400	熔融亜鉛メッキ+ポリエステル系粉体塗装	
(2)	頭部キャップ	φ114.3用	ADC	ポリエステル系粉体塗装	
(3)	反射シート	プリズム式	アクリル	イエロー / レッド / シルバー	
(4)	チェーン	φ6	SUS	—	
(5)	ワリカン				
(6)	アイストラップ	—			
(7)	六角穴付皿小ネジ	M4×20 B			
(8)	シェル蓋	—	FCD	熔融亜鉛メッキ	
(9)	脱着ピン(南京錠付)	φ12	SUS	バフ仕上げ	
(10)	シェル	φ130×5.0t	STKM 13A	熔融亜鉛メッキ	
型 式	BFP-1-800			作 図 西村	日 付 2022/07/27
			検 図 沼田	投 影 ⊕	CLEANENERGY + LANDSCAPE 株式会社風懸セコロ