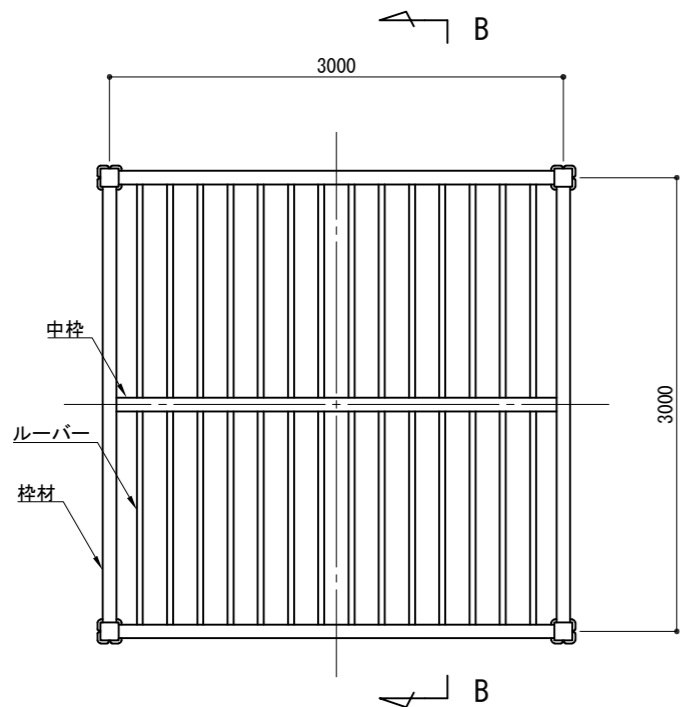
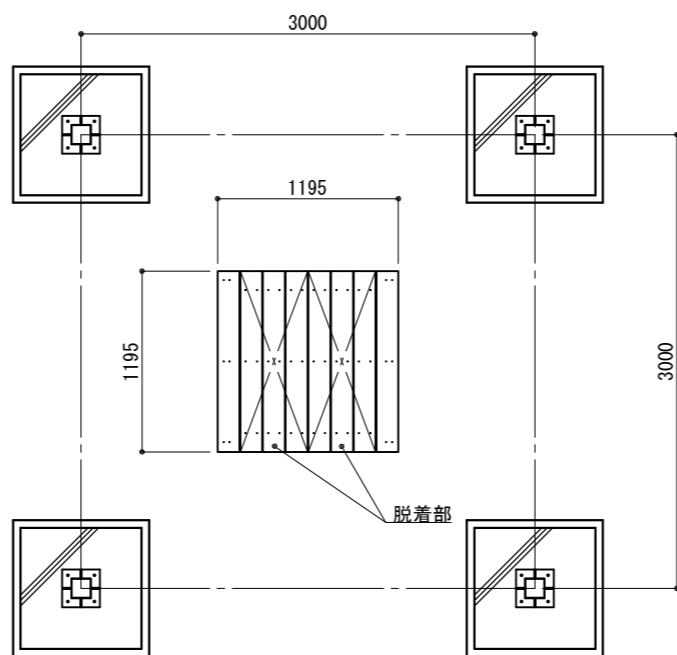


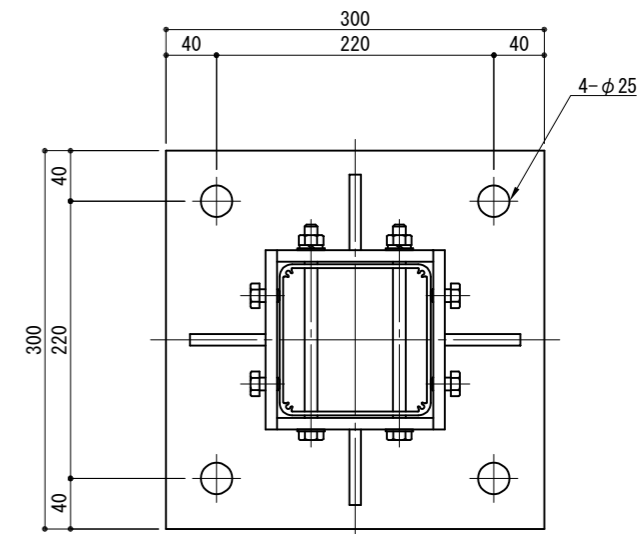
平面図
S=1/50



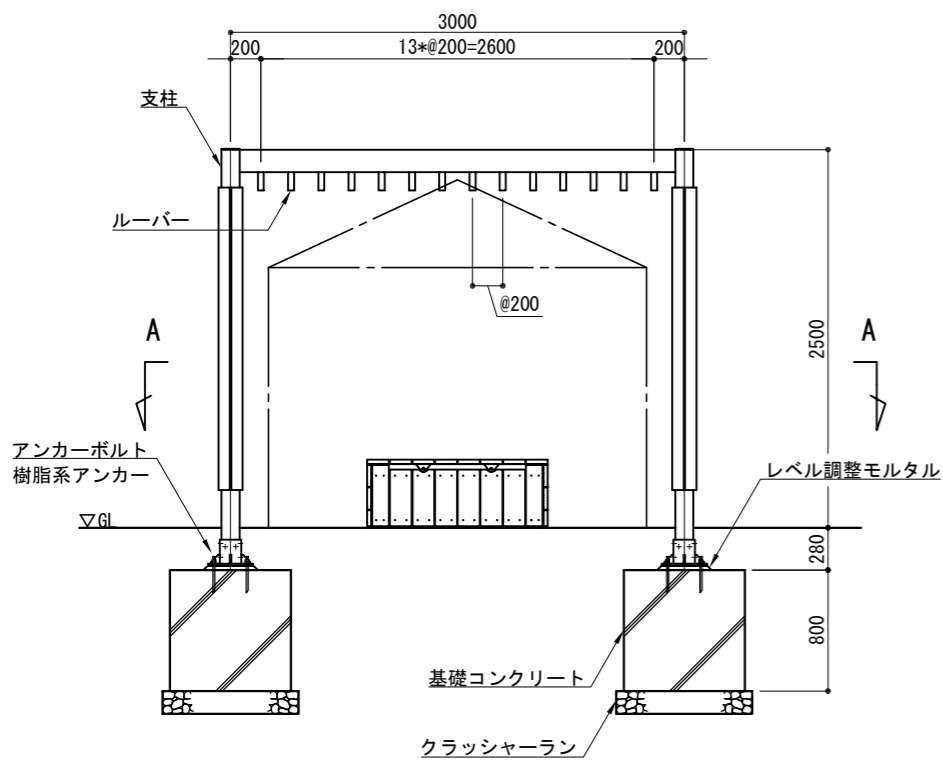
A - A
S=1/50



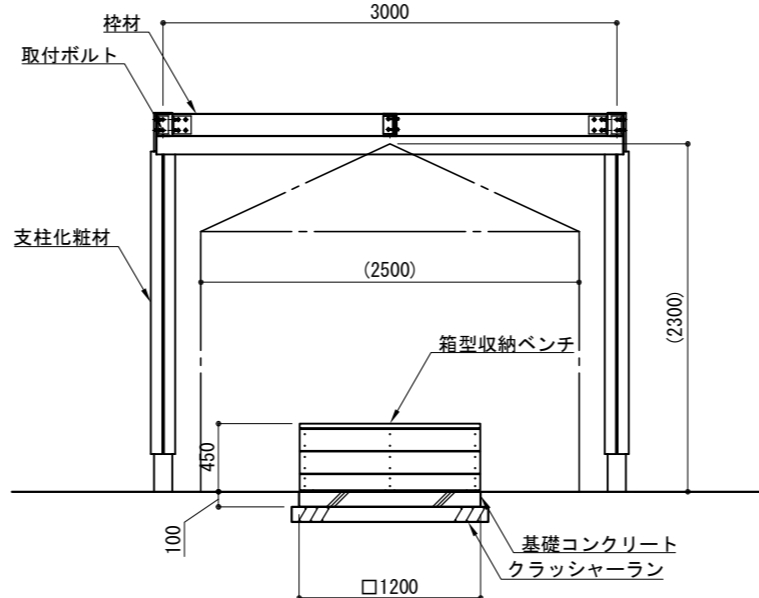
柱脚部詳細図
S=1/10



立面図
S=1/50



B - B
S=1/50



名称	形状	材質	表面処理
支柱	□120×120×3.0 t	A6005CS-T5	JIS H 8602 陽極酸化塗装複合皮膜 (MB色)
支柱化粧材	L75×75	再生木材	サンディング仕上 (ダークカラー)
柱材	[150×90×9.0 t	A6005CS-T5	JIS H 8602 陽極酸化塗装複合皮膜 (MB色)
ルーバー	□120×40	A6063S-T5	再生木材表層 サンディング仕上げ
取付ボルト	六角穴付ボルト M10	SUS	GB
ベース	PL12.0t	SS400	溶融亜鉛メッキ仕上げ

※ 製品は、メーカーの指定する損害賠償責任保険に加入しているものとする。
 ※ 改良の為、一部仕様変更する場合があります。

型式	BALV-3030	作図	沼田	日付	2024/01/11
		検図	HW	投影	

株式会社風懸セコロ