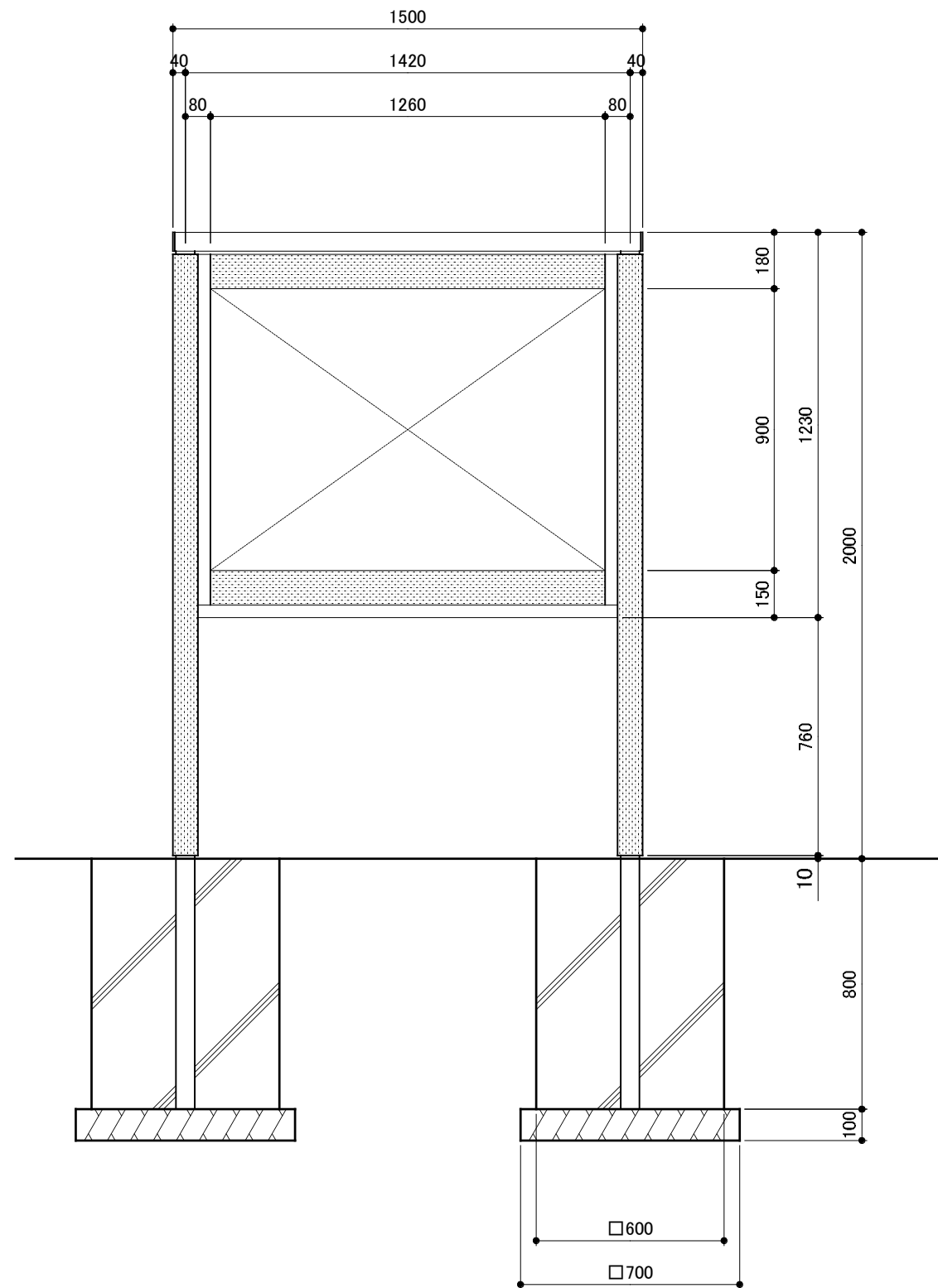
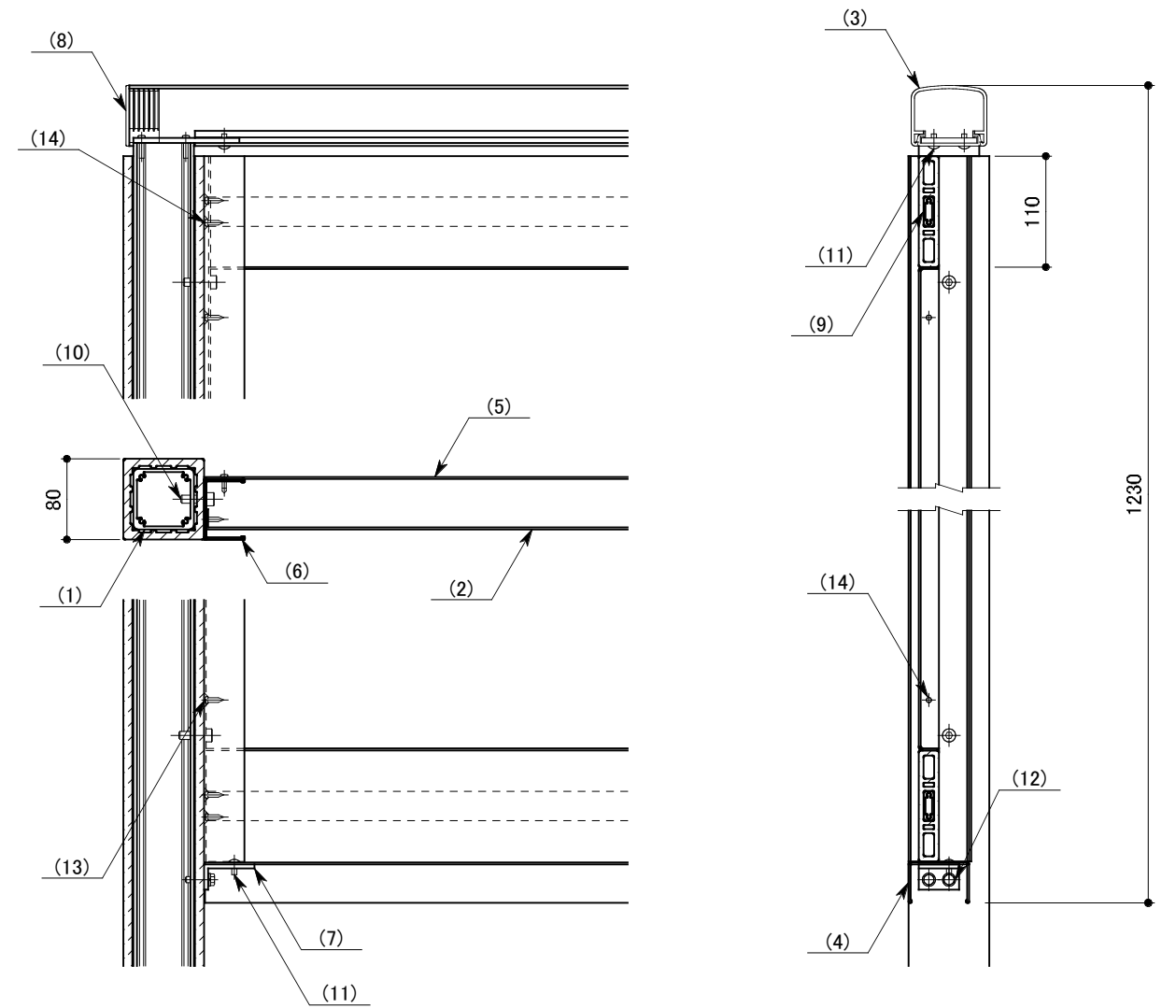


正面図



取付詳細図



部番	名称	形状	材質	表面仕上
(1)	支柱	□60×60×3.5t	A6005CS-T5	JIS H 8602 陽極酸化塗装複合皮膜 (MB色)
	支柱化粧材	□80×80	再生木材	サンディング仕上 (ダークカラー)
(2)	表示ボックス	PL 2.0t×1331×900	アルミ	—
(3)	笠木	75×60	A6063S-T5	ポリエステル系粉体塗装 (マットブラウン色)
(4)	下棧	60×40		
(5)	裏板	PL 2.0t×1340×1120	アルミ	
(6)	枠材	60×40	A6063S-T5	
(7)	下棧クリップ	L50×25×4.0t		
(8)	笠木端末キャップ	75×60	樹脂	—
(9)	横棧	110×20	再生木材	サンディング仕上 (ダークカラー)
	横棧芯材	29×10	A6063S-T5	—
(10)	六角穴付ボルト	M8×25 B	SUS	GB
(11)	トラスビス	M5×12 B		
(12)	六角ボルト	M6×25 B,W,SW		
(13)	ピアスビス	φ4×19 B		
(14)	タッピンビス	φ4.5×20 B	—	—

※ 表示面はデジタル印刷とする。
 ※ 製品は、メーカーの指定する損害賠償責任保険に加入しているものとする。
 ※ 改良の為、一部仕様変更する場合があります。

型式	Ae60S-100		作図	古賀	日付	2017.6/14	CLEANENERGY + LANDSCAPE 株式会社風磨セコロ
			検図	藤原	投影		