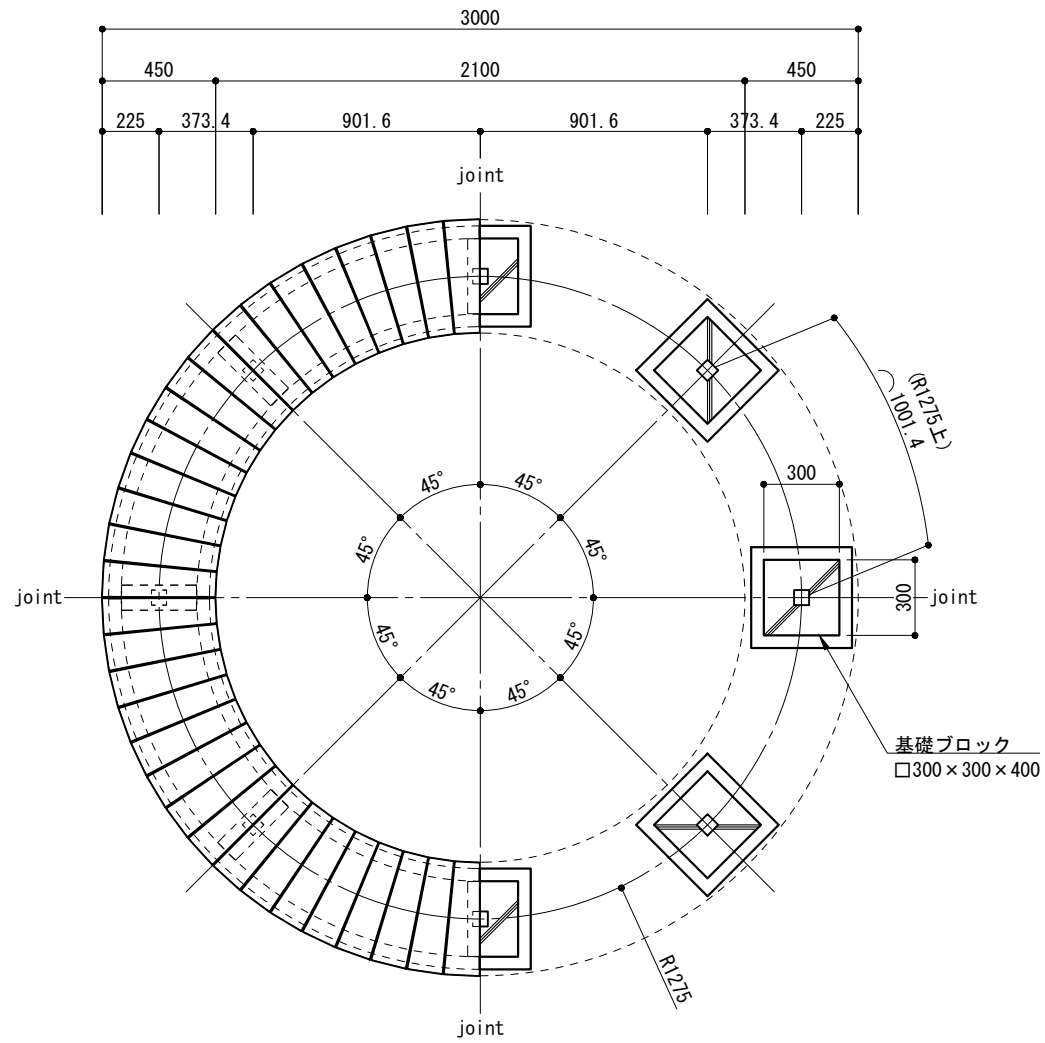
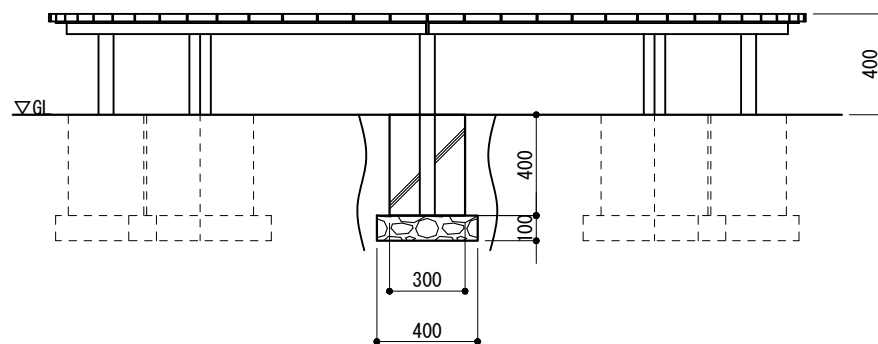


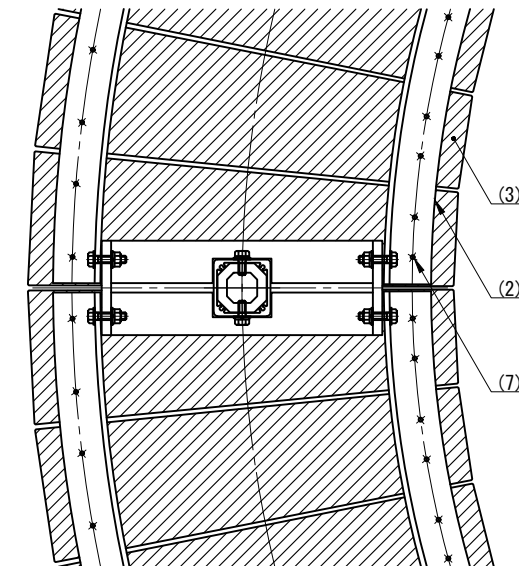
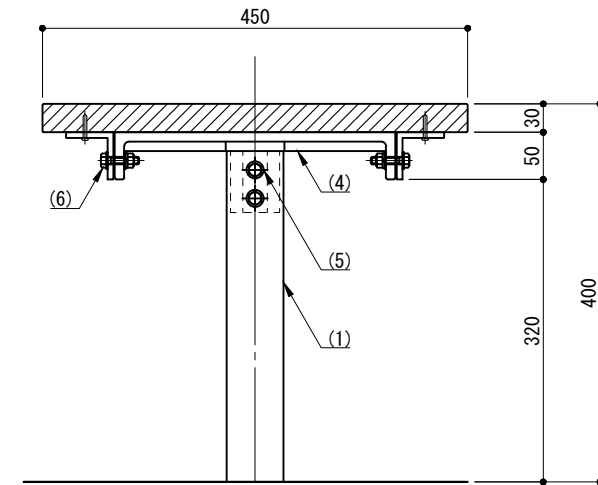
平面図 / 基礎伏図
S=1/30



立面図
S=1/30



取付詳細図
S=1/8



部番	名称	形状	材質	表面処理
(1)	脚	□60×60×3.5t	A6005CS-T5	JIS H 8602 陽極酸化塗装複合被膜 (MB色)
(2)	フレーム	L-50×50×6.0t		
(3)	座板	30t	再生木材	サンディング仕上 (ダークカラー)
(4)	レシーブ金物	—	AC7A	ポリエステル系粉体塗装 (MB色)
(5)	六角ボルト	M8×20 B, W, SW	SUS	GB
(6)		M8×35 B, N, 2W, SW		
(7)	木ねじ (ナベ)	φ4.1×25 B		

※ 製品は、メーカーの指定する損害賠償責任保険に加入しているものとする。

※ 改良の為、一部仕様変更する場合があります。

型 式	Ae60C-101	作 図 松本	日 付 2024/02/21	 株式会社風懸セコロ
		検 査 沼田	投 影	