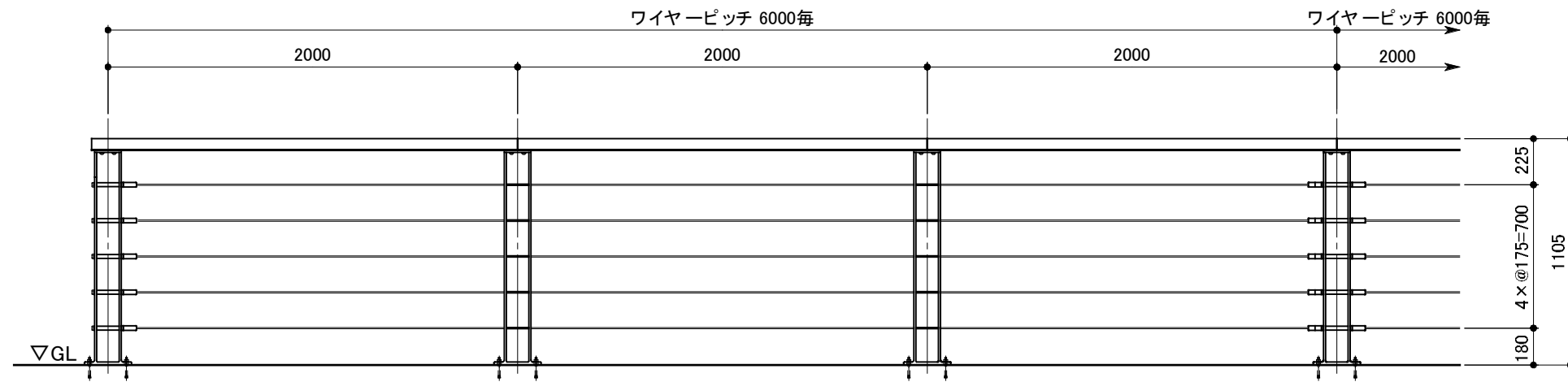
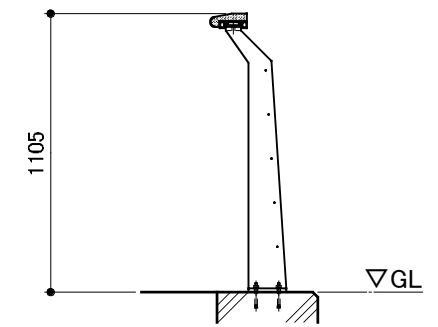


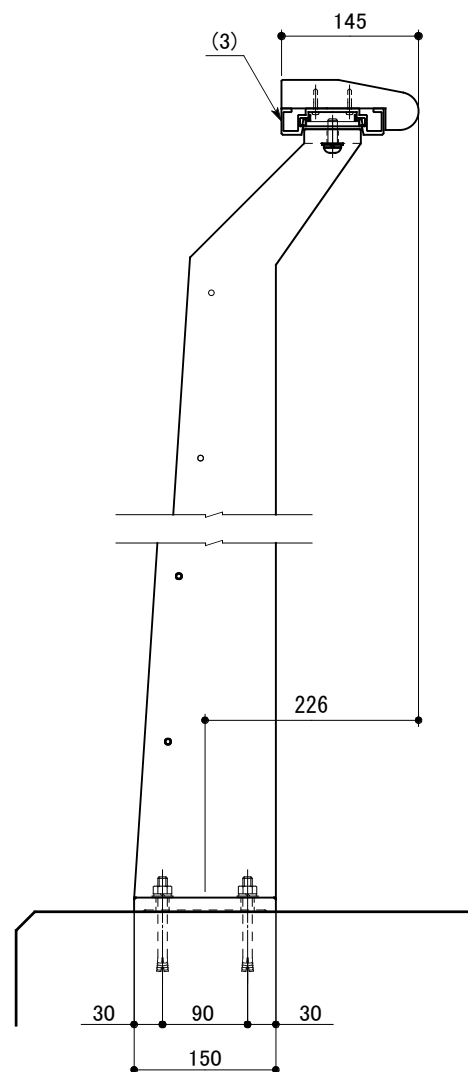
平面図



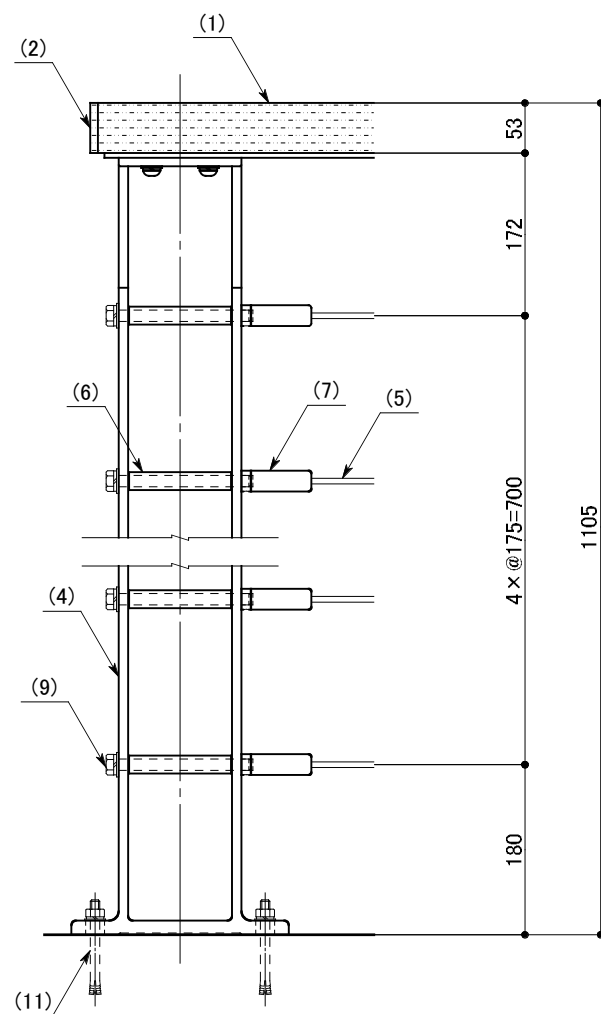
側面図



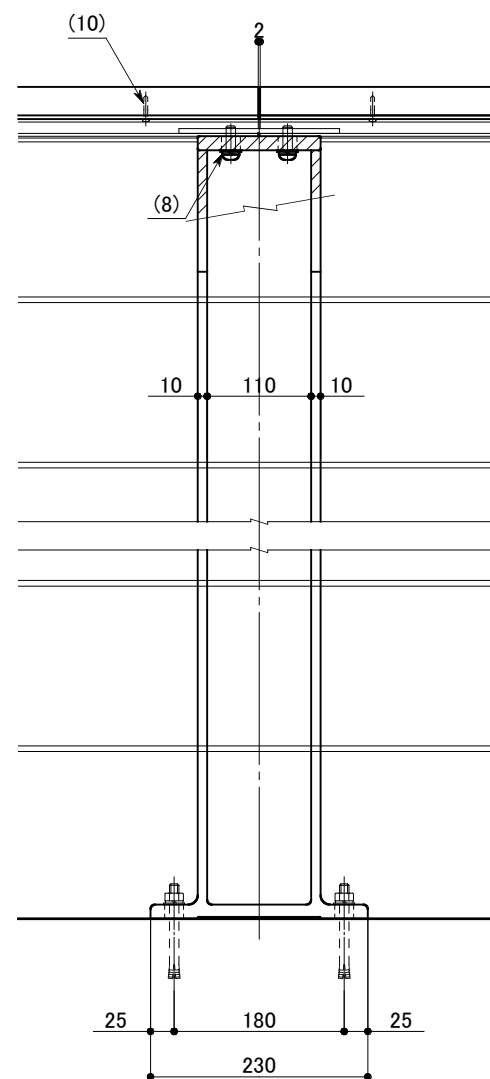
側面図



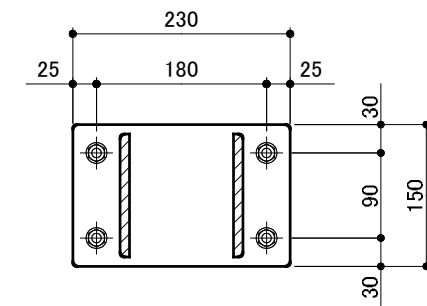
端末部



中間部



ベース詳細



※ 製品は、メーカーの指定する損害賠償責任保険に加入しているものとする。
 ※ 改良の為、一部仕様変更する場合があります。

部番	名称	形状	材質	表面仕上
(1)	笠木	145×53	再生木材	サンディング仕上(ダークカラー)
(2)	笠木端末キャップ			
(3)	レール	108×28	A6005CS-T5	JIS H 8602 陽極酸化塗装複合皮膜(ステンカラー)
(4)	支柱	10.0t	AC7A	アクリル系樹脂焼付塗装(ステンカラー)
(5)	ワイヤー	φ6	SUS 304	HL研磨
(6)	ワイヤージョイント金具	φ19×3.0t		
(7)	ワイヤー金具	φ22 L=74	SUS 303	梨地仕上げ
(8)	六角穴付ボタンボルト	M10×30 B,W,SW	SUS	
(9)	六角ボルト	M12×145 B,W,SW		
(10)	木ねじ(ナベ)	Φ4.1×25 B		
(11)	アンカーボルト	M10×100		

型	ARC-2011-AO			作	沼田	日	2014.5/27	 株式会社風藤セコロ
式				検	藤原	投		