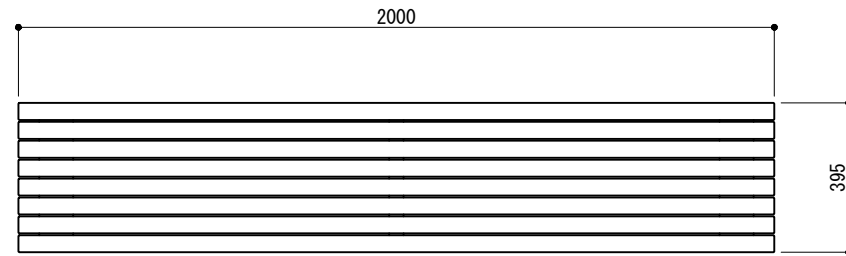
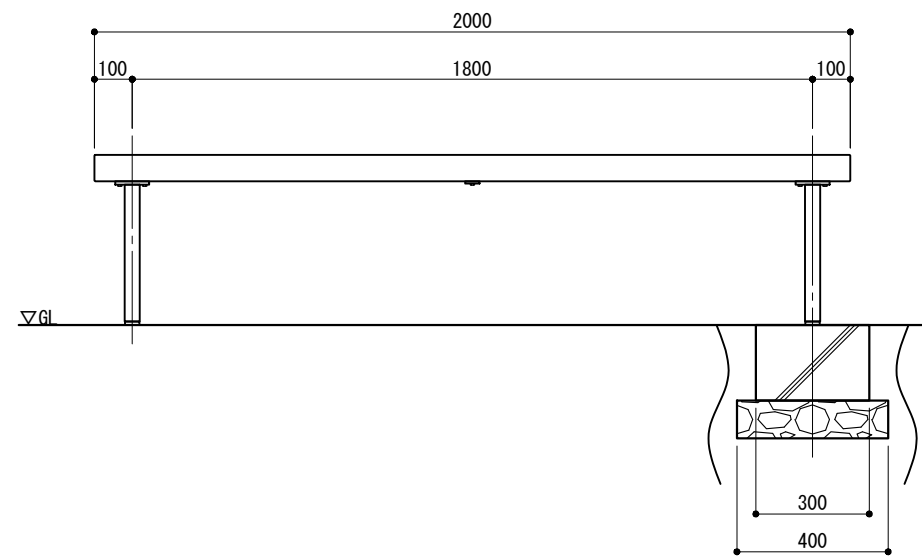


平面図
S=1:20

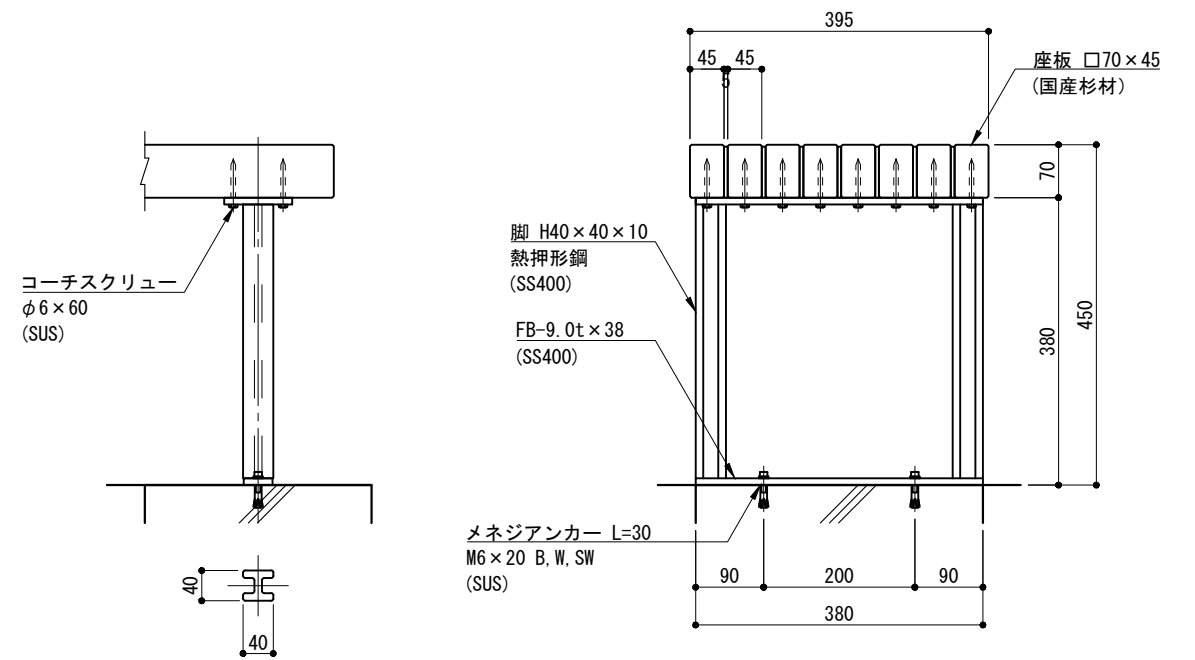


立面図
S=1:20



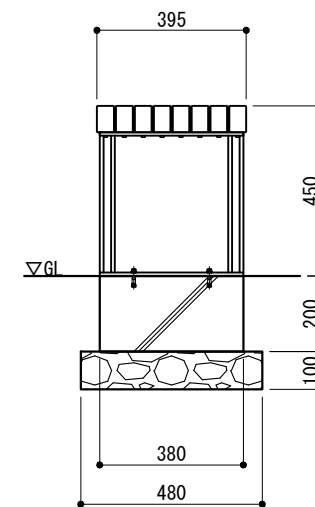
- ※ スチール材はSGメッキ後、リン酸塩処理仕上とする。
- ※ 座板は、乾式AZN処理（無塗装品）とする。
- ※ 製品は、メーカーの指定する損害賠償責任保険に加入しているものとする。
- ※ 改良の為、一部仕様変更する場合があります。

取付詳細図
S=1:10

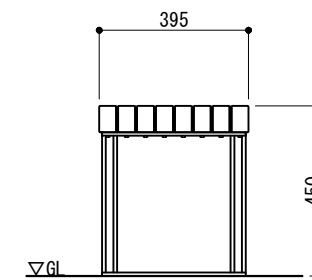


側面図
S=1:20

基礎式



置き式



| | | | | | | | |
|--------|-----------------|--------|----|--------|------------|--|---------------|
| 型 式 | AQ1-395-2000-SN | 作 図 | 松本 | 日 付 | 2023/11/20 | | 株式会社風戀セコロ |
| 検 図 | | 検 図 | 沼田 | 投 影 | | | |