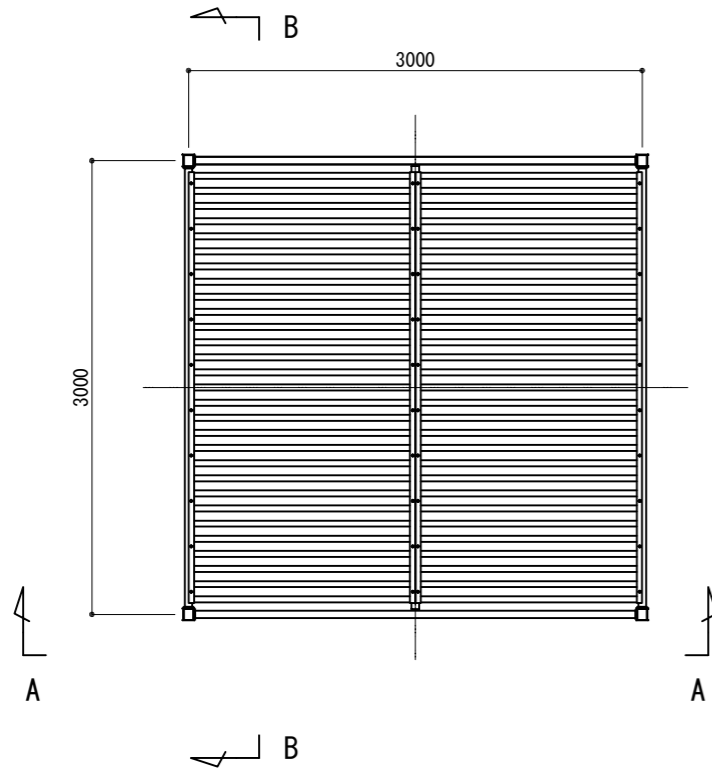
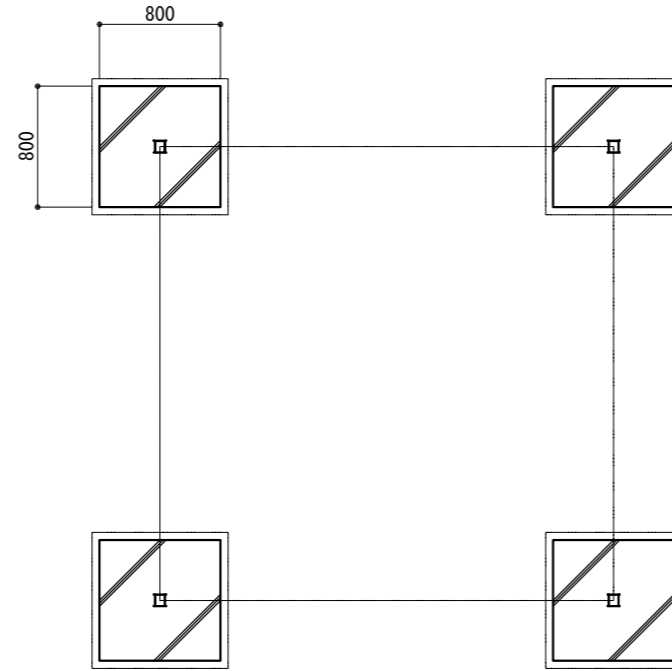


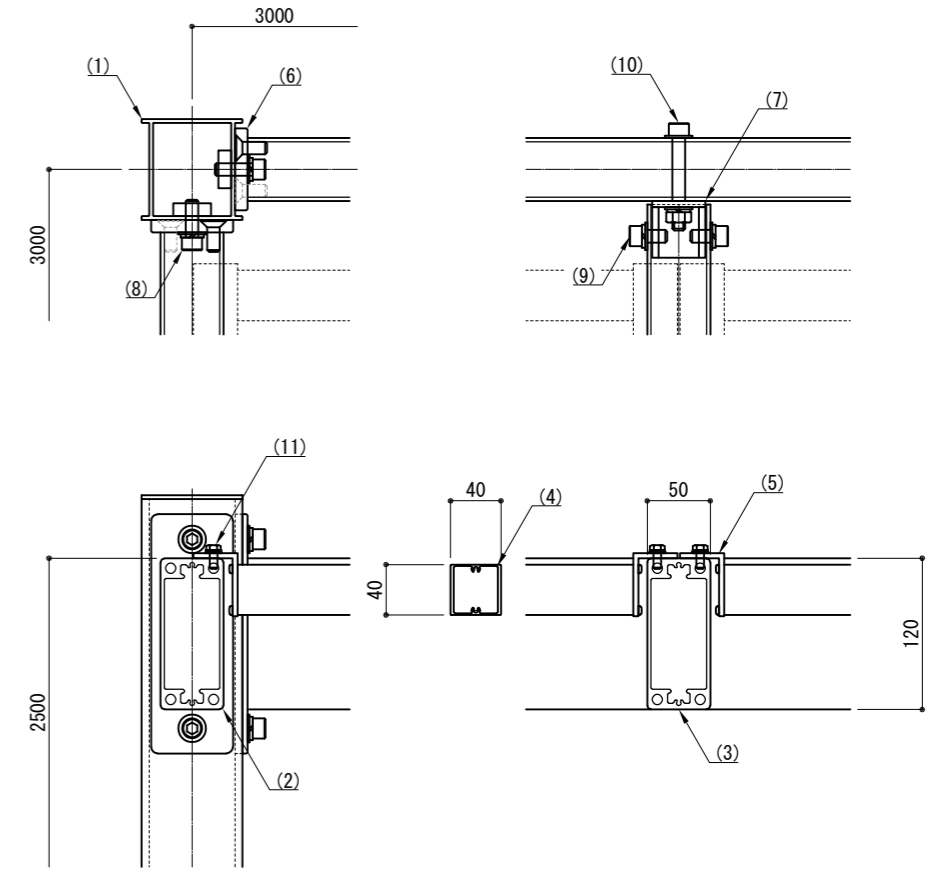
平面図  
S=1/50



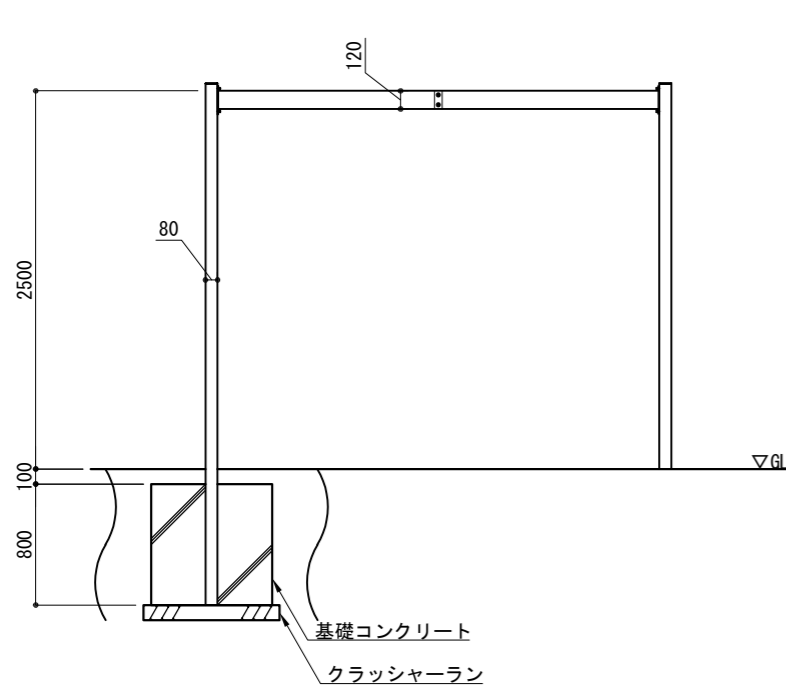
基礎伏図  
S=1/50



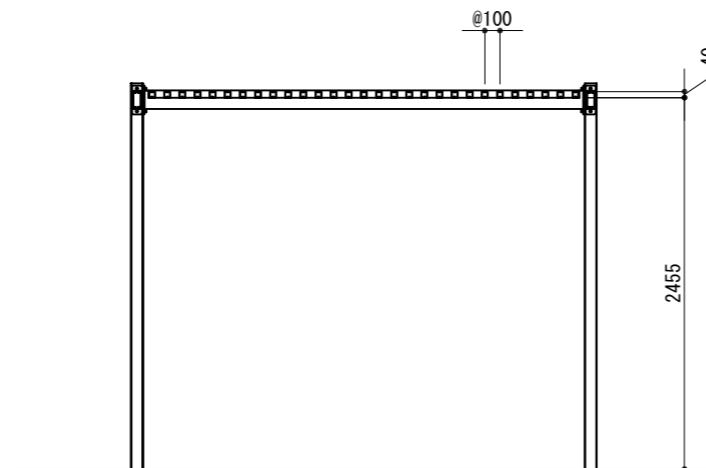
取付詳細図  
S=1/6



A - A  
S=1/50



B - B  
S=1/50



※ 製品は、メーカーの指定する損害賠償責任保険に加入しているものとする。  
※ 改良の為、一部仕様変更する場合があります。

部番	名称	形状	材質	表面処理
(1)	支柱	□80×80	A6005CS-T5	JIS H 8602 陽極酸化塗装複合皮膜(シルバー色)
(2)	枠材	□120×50		
(3)	中枠			
(4)	ルーバー	□40×40	A6063S-T5	アクリル系塗装(シルバーメタリック色)
(5)	ルーバー枠	L50×35×4.0 t		
(6)	枠材取付座	t=10.0	アルミ材	アクリル系塗装(シルバーメタリック色)
(7)	中枠ブラケット	PL5.0t	SUS	
(8)	六角穴付ボルト	M10×30 B, W, SW		
(9)		M10×20 B, W, SW		
(10)		M10×75 B, N, 2W, SW		
(11)	六角ボルト	M6×15 B, W, SW		

型式	ALV2-3030		作図	沼田	日付	2021/11/24	CLEANENERGY + LANDSCAPE 株式会社風磨セコロ
			検図	HW	投影		