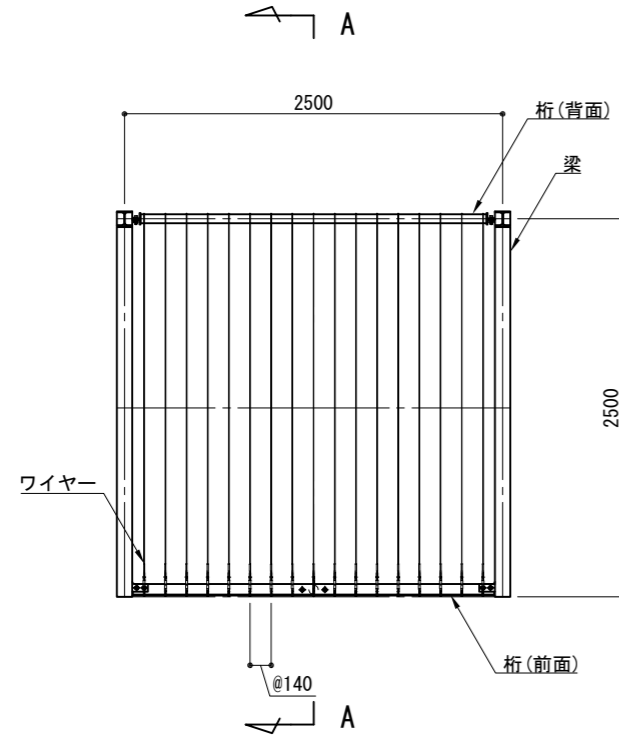
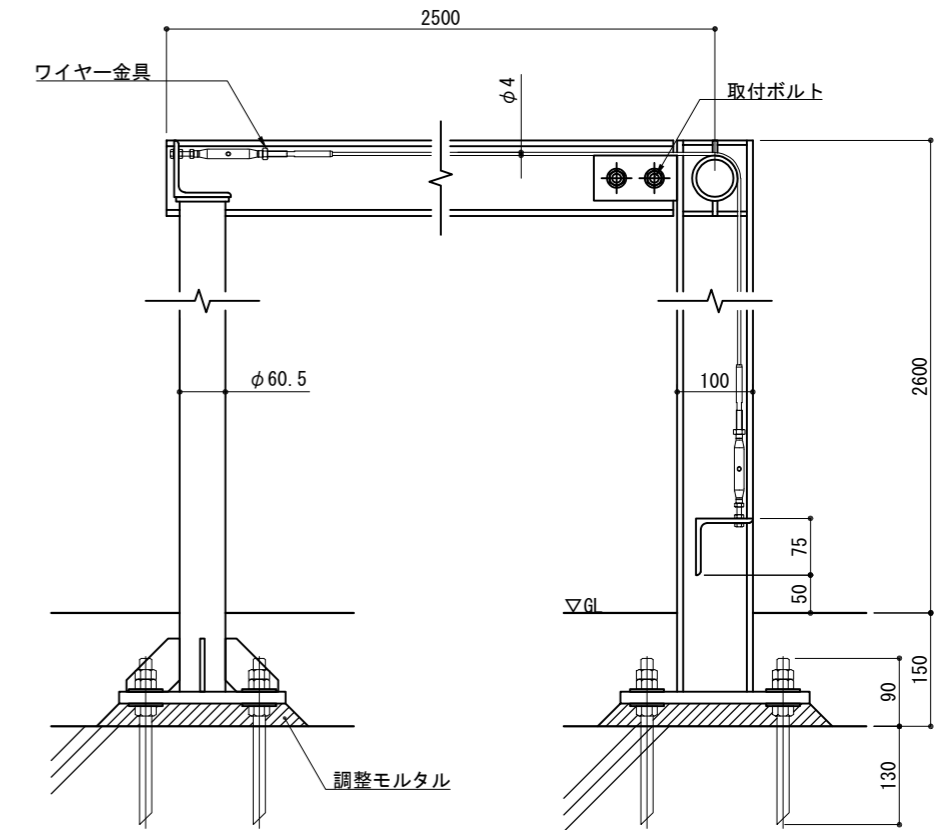
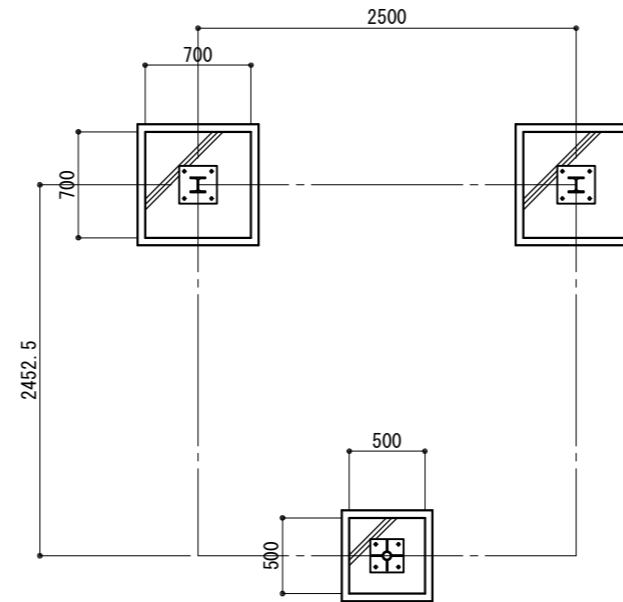


取付詳細図  
S=1/50

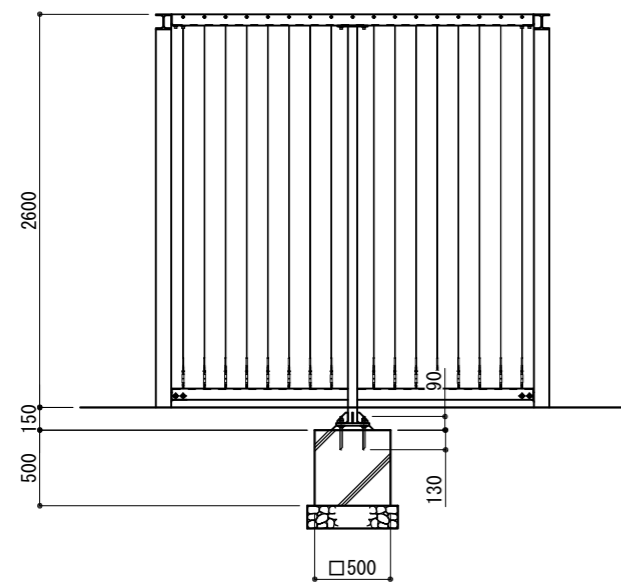
平面図  
S=1/50



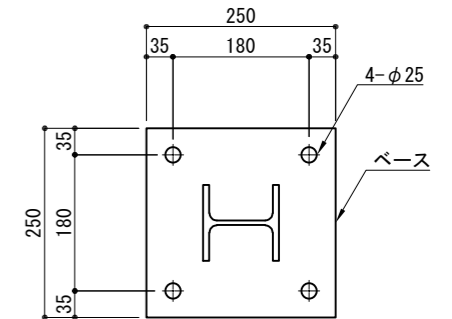
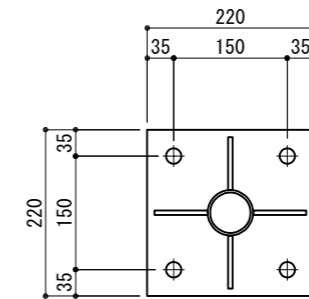
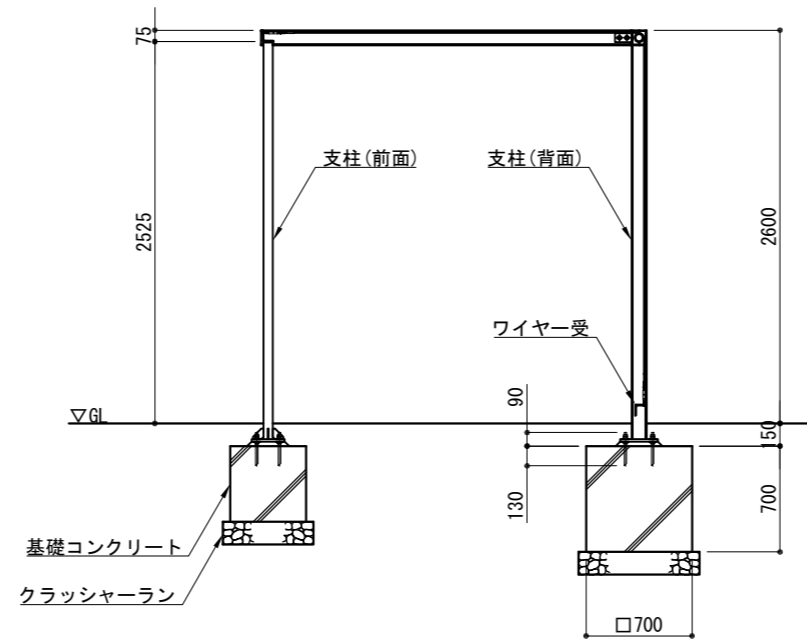
基礎伏図  
S=1/50



立面図  
S=1/50



A - A  
S=1/50



- ※ 鋼材はSSPコーティング(メタリックグレー)仕上げとする。(一部除く)
- ※ 製品は、メーカーの指定する損害賠償責任保険に加入しているものとする。
- ※ 改良の為、一部仕様変更する場合があります。

名称	形状	材質
支柱(背面)	H100×100×6.0/8.0	SS400
支柱(正面)	φ60.5×3.2	STK400
桁(背面)	φ60.5×5.5	
桁(正面)	L75×75×6.0t	SS400
梁	H100×100×6.0/8.0	
ワイヤー受	L75×75×6.0t	SS400
ベース	PL16.0t	
ワイヤー	φ4	SUS
取付ボルト	六角穴付ボルト	SUS M12×40 B, N, 2W, SW
アンカーボルト	樹脂系アンカー	SS400 M16×220

型式

ALV-WI-2525

作図  
検図

沼田  
HW

日付  
投影

2022/07/19  
⊕ ⊖

CLEANENERGY  
+ LANDSCAPE  
株式会社風懸セコロ