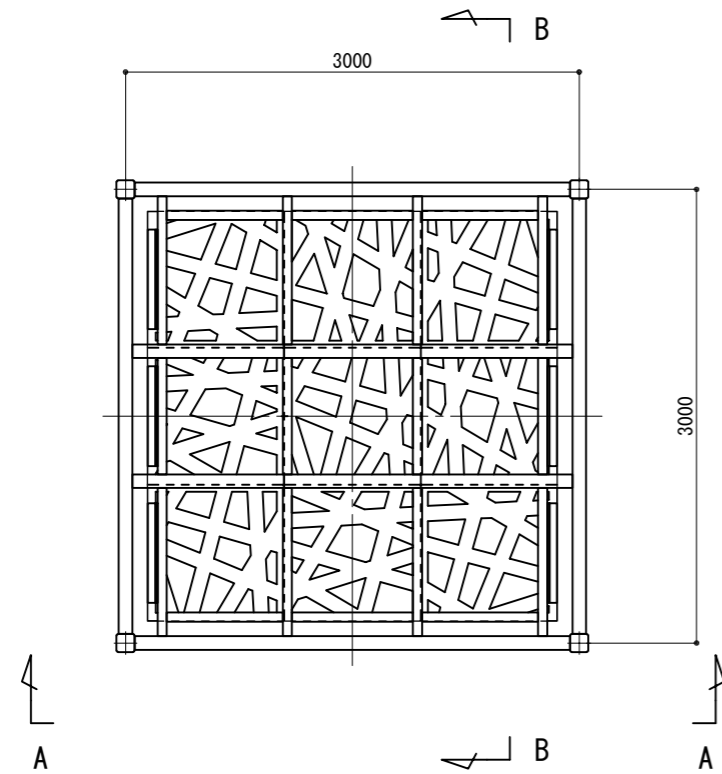


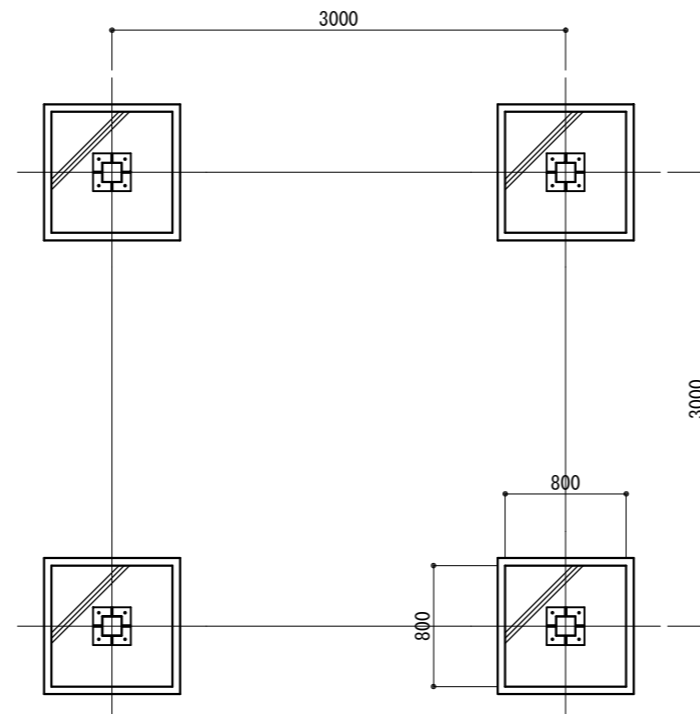
取付詳細図  
S=1/10

平面図  
S=1/50

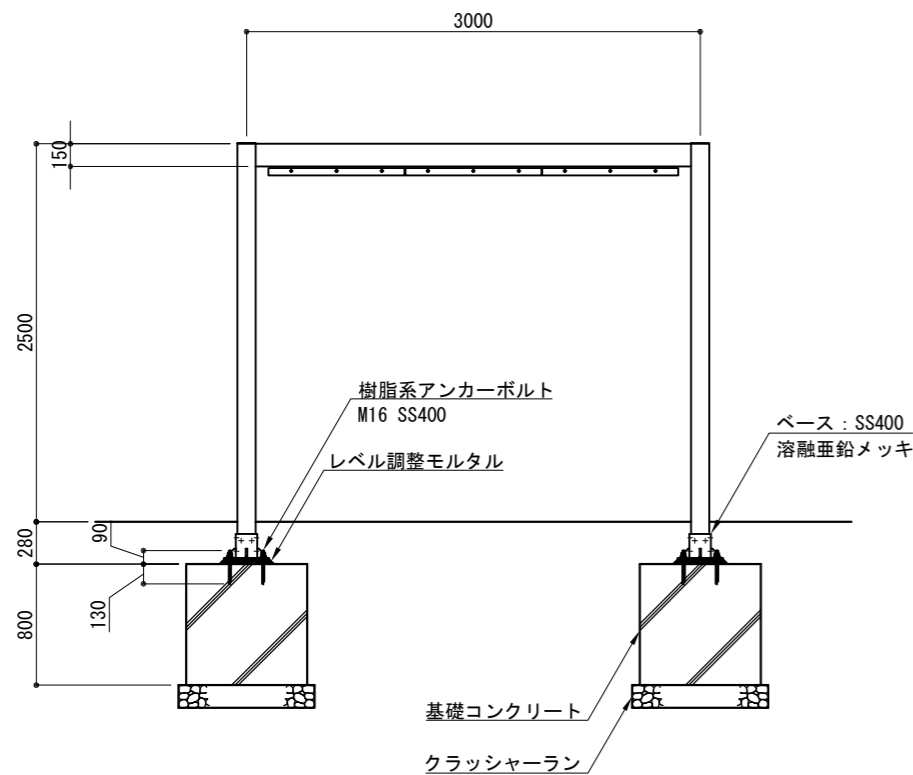
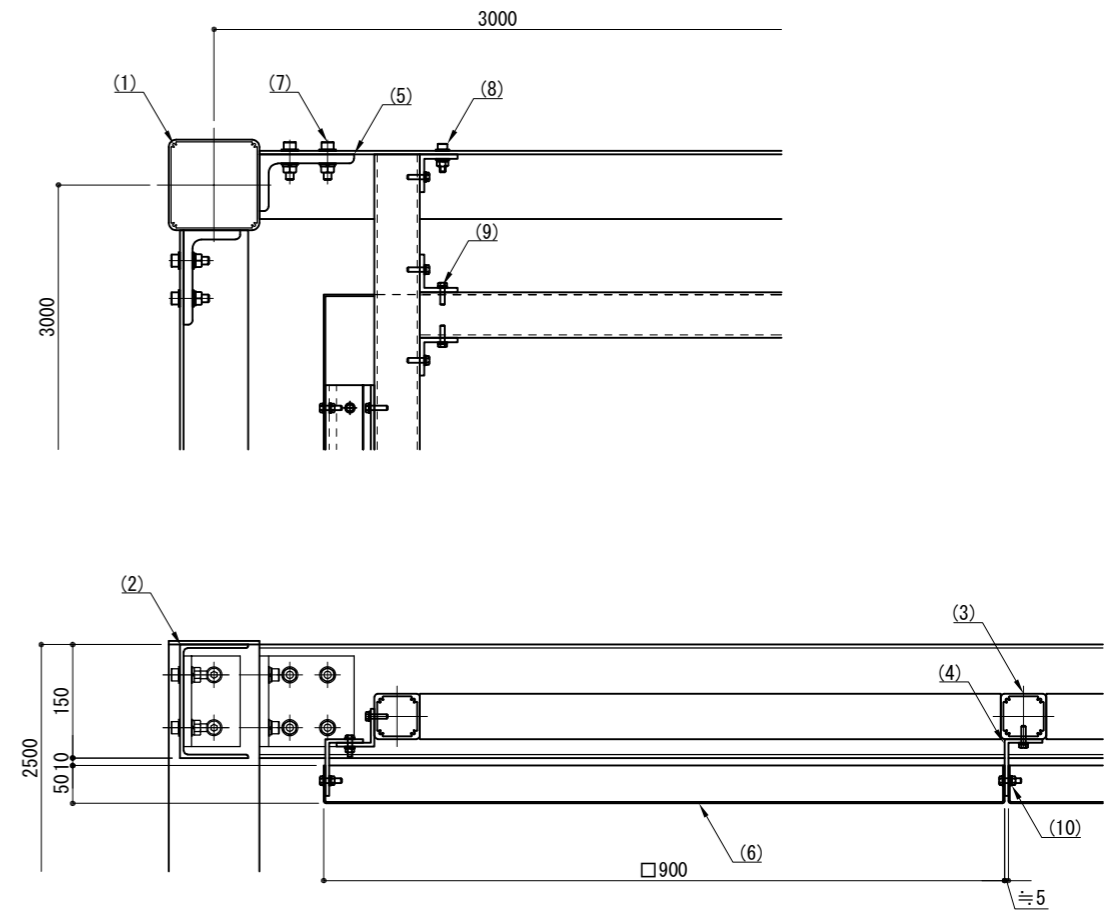


A - A  
S=1/50

基礎伏図  
S=1/50



B - B  
S=1/50



- ※ 設置場所は積雪深さ〇〇cm以下の地域とする。
- ※ 製品は、メーカーの指定する損害賠償責任保険に加入しているものとする。
- ※ 改良の為、一部仕様変更する場合があります。

| 部番   | 名称      | 形状                  | 材質         | 表面処理                        |      |                  |
|------|---------|---------------------|------------|-----------------------------|------|------------------|
| (1)  | 支柱      | □100×100×3.0t       | A6005CS-T5 | JIS H 8602 陽極酸化塗装複合皮膜 (MB色) |      |                  |
| (2)  | 枠材/中枠   | [150×90×4.5t        |            |                             |      |                  |
| (3)  | 吊材      | □60×60×3.5 t        | A6063S-T5  | ポリエステル系粉体塗装 (マットブラウン色)      |      |                  |
| (4)  | 吊金具     | L75×50×5.0 t        |            |                             |      |                  |
| (5)  | 受金具     | L125×75             | SUS        | GB                          |      |                  |
| (6)  | デザインパネル | PL2.0t              |            |                             | アルミ材 | ポリエステル系粉体塗装 (白色) |
| (7)  | 六角穴付ボルト | M10×40 B, N, 2W, SW |            |                             |      |                  |
| (8)  |         | M8×30 B, N, 2W, SW  |            |                             |      |                  |
| (9)  | 六角ボルト   | M6×25 B, W, SW      |            |                             |      |                  |
| (10) |         | M6×25 B, N, 2W, SW  |            |                             |      |                  |

|    |              |  |  |    |    |    |            |           |
|----|--------------|--|--|----|----|----|------------|-----------|
| 型式 | ALV-KRB-3030 |  |  | 作図 | 土屋 | 日付 | 2024/04/25 | 株式会社風磨セコロ |
|    |              |  |  | 検図 | 沼田 | 投影 |            |           |