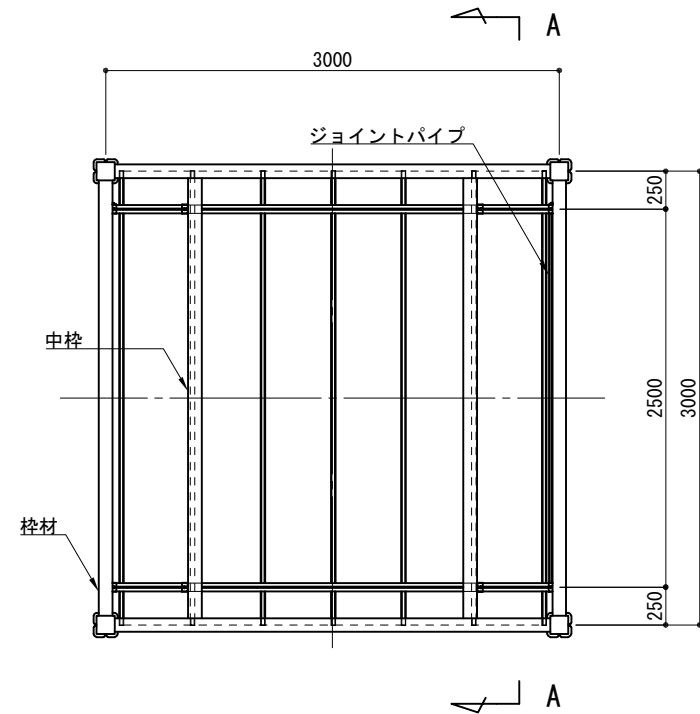
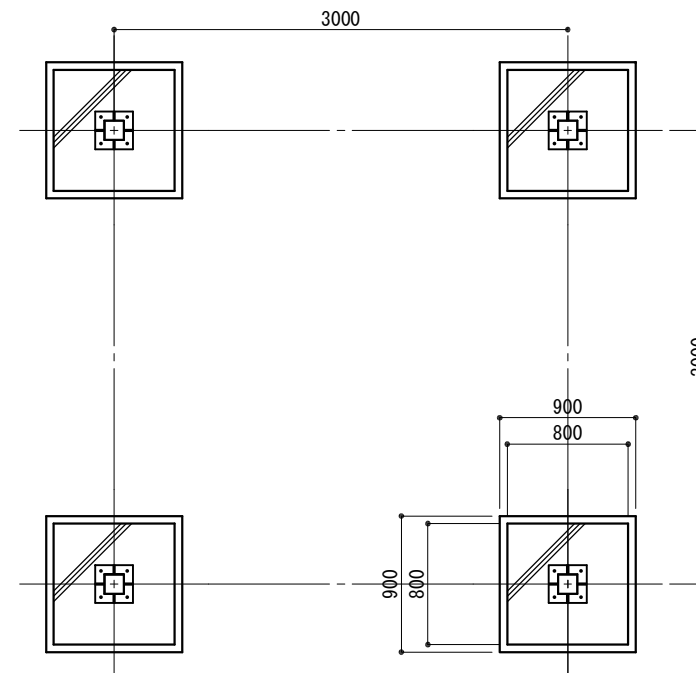


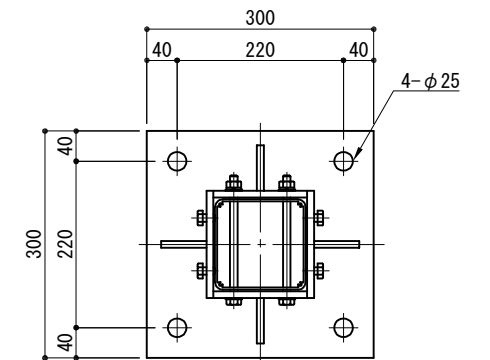
平面図
S=1/50



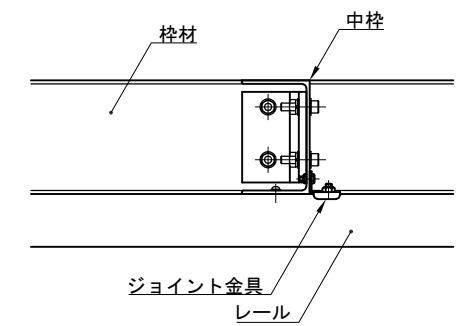
基礎伏図
S=1/50



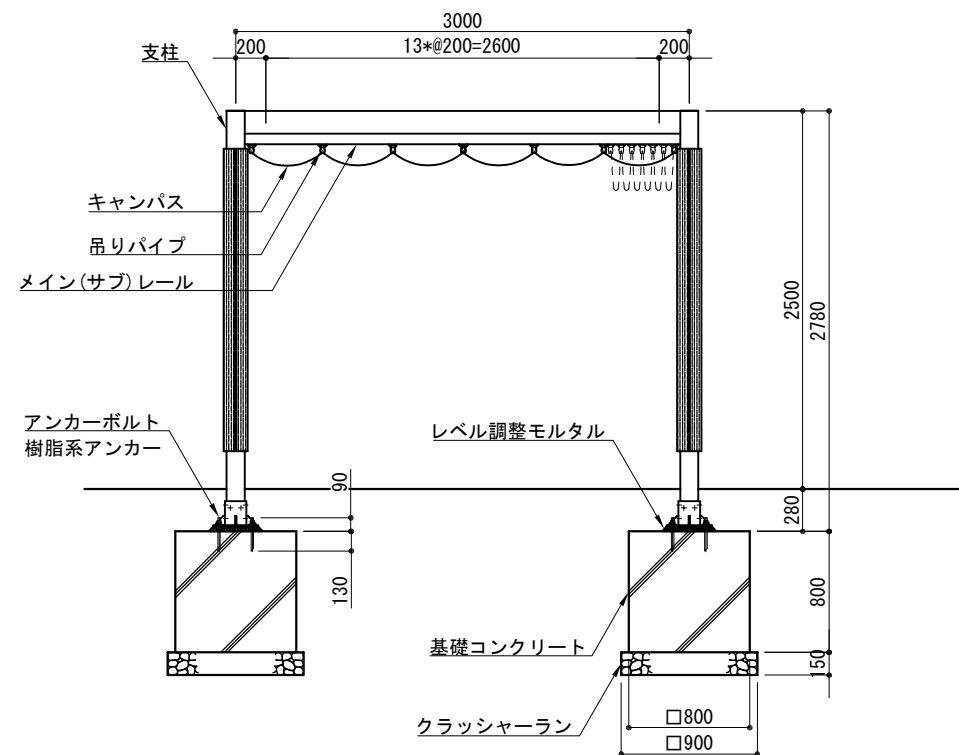
ベース詳細図
S=1/10



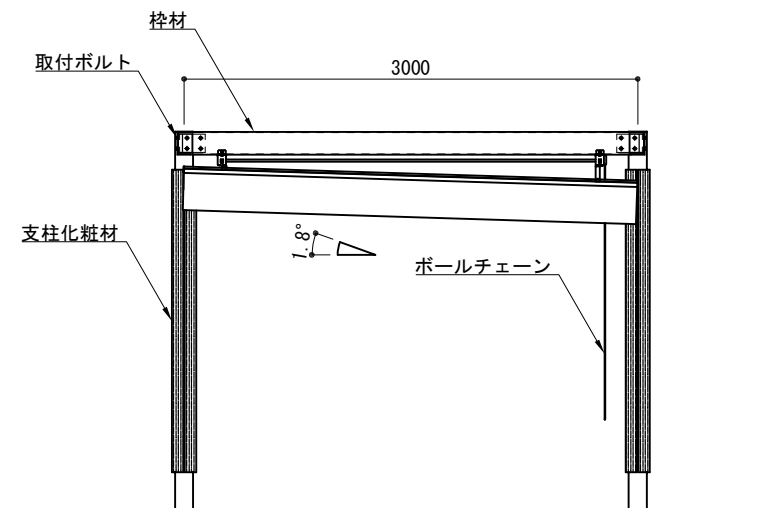
取付詳細図
S=1/10



立面図
S=1/50



A - A断面図
S=1/50



キャンパス	基布	アクリル100%
	表面処理	テフロン加工撥水
	UVカット	90%以上
	耐水性	300mm

- ※ アルミ形材は陽極酸化塗装複合被膜(マットブラウン色)とする。
- ※ 再生木材はサンディング仕上げ(ダークカラー)とする。
- ※ 鋼材は溶融亜鉛メッキ仕上げとする。
- ※ 暴風時はオーニング収納する事とする。
- ※ 製品は、メーカーの指定する損害賠償責任保険に加入しているものとする。
- ※ 改良の為、一部仕様変更する場合があります。

名称	形状	材質
支柱	□120×120×3.0t	A6005CS-T5
支柱化粧材	L75×75×20t	再生木材
中柵・柵材	[150×90×4.5t	A6005CS-T5
ベース	300×300×12.0t	SS400
レール	□70×50×3050	アルミ形材
ジョイントパイプ	φ30 L=1973	アルミ材
取付ボルト	六角穴付ボルト	SUS M10×40 B, N, 2W, SW
アンカーボルト	樹脂系アンカー	SS400 M16×220