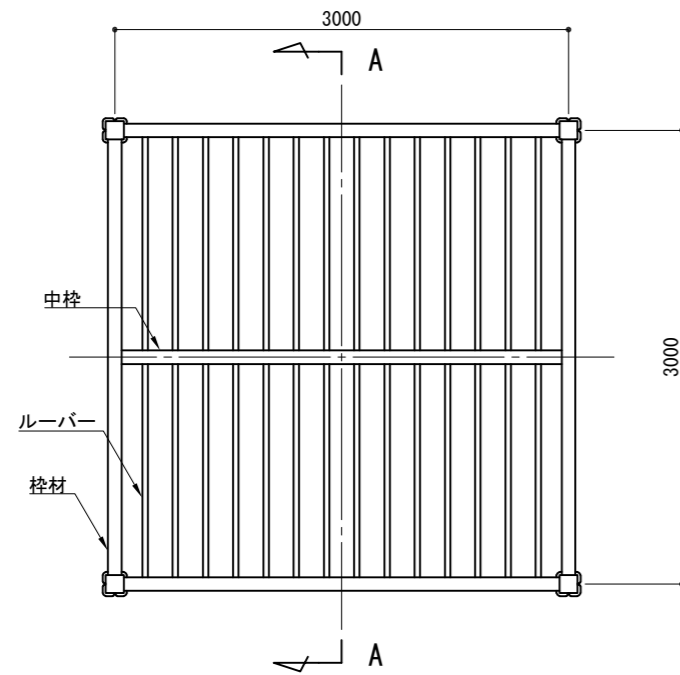
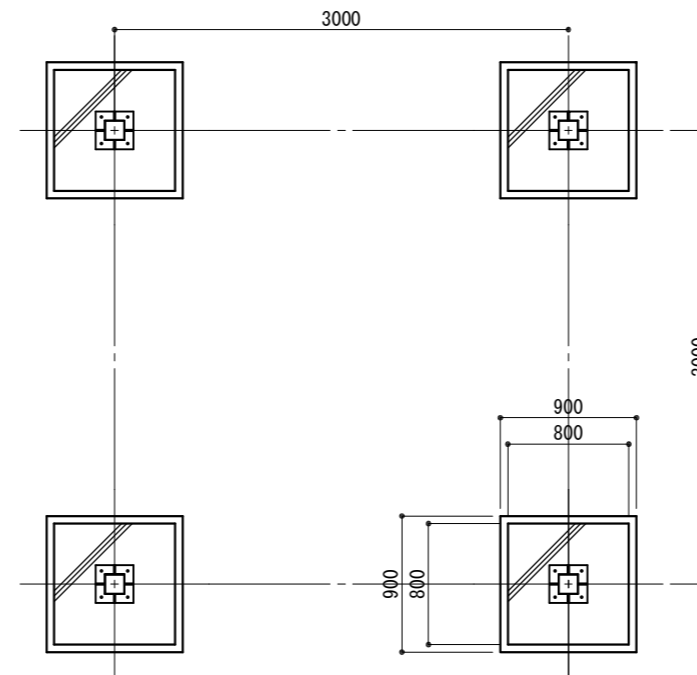


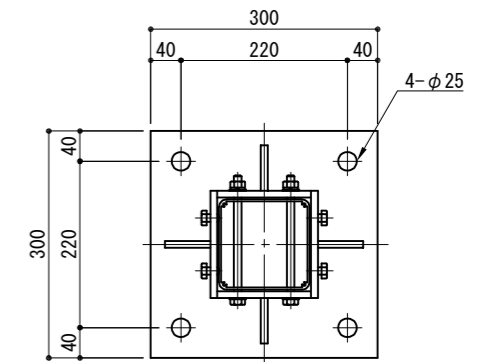
平面図  
S=1/50



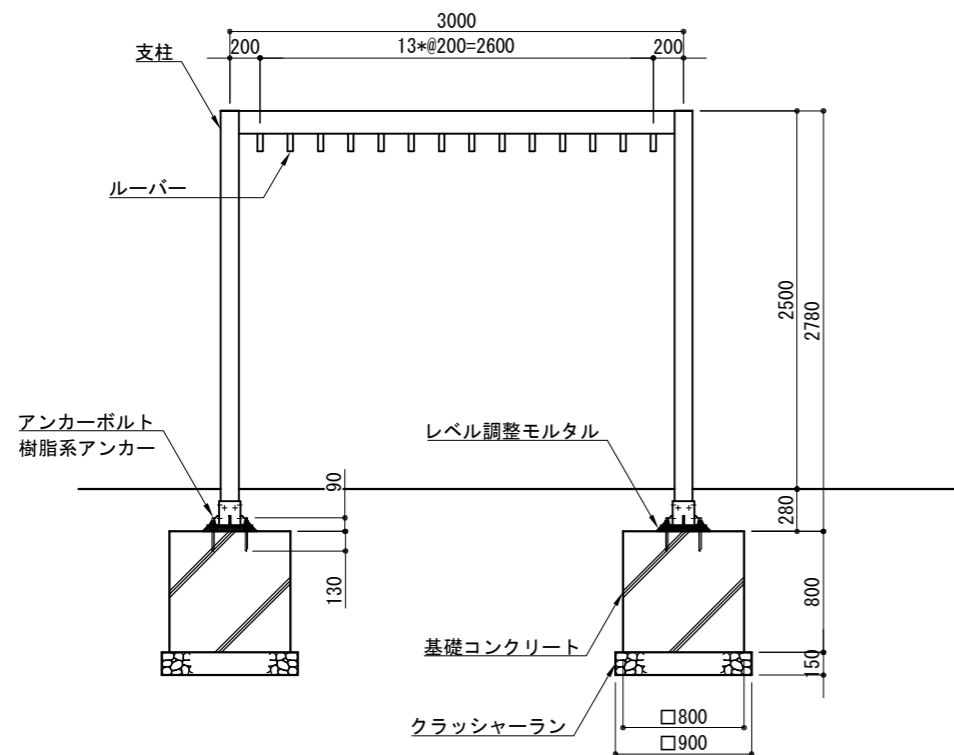
基礎伏図  
S=1/50



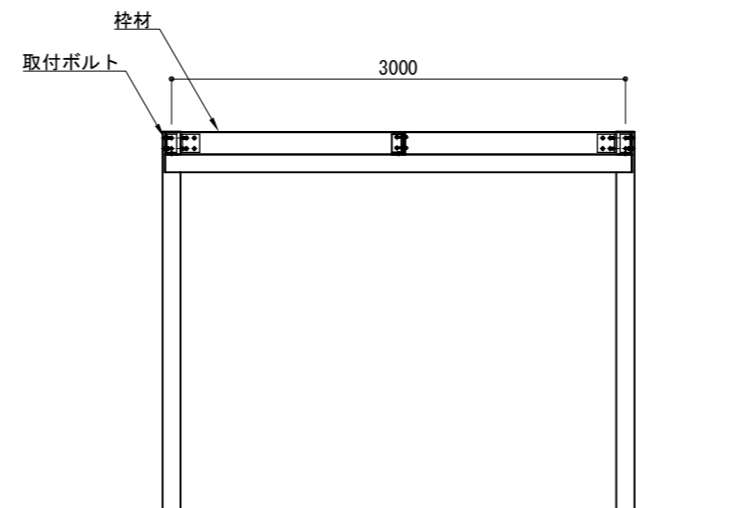
ベース詳細図  
S=1/10



立面図  
S=1/50



A - A断面図  
S=1/50



- ※ アルミ材は陽極酸化塗装複合被膜 (マットブラウン色) とする。
- ※ 鋼材は溶融亜鉛メッキ仕上げとする。
- ※ 製品は、メーカーの指定する損害賠償責任保険に加入しているものとする。
- ※ 改良の為、一部仕様変更する場合があります。

名称	形状	材質
支柱	□120×120×3.0t	A6005CS-T5
ルーバー	□116×36	A6063S-T5
中柵・柵材	[150×90×4.5t	A6005CS-T5
ベース	300×300×12.0t	SS400
取付ボルト	六角穴付ボルト	SUS M10×40 B, N, 2W, SW
アンカーボルト	樹脂系アンカー	SS400 M16×220