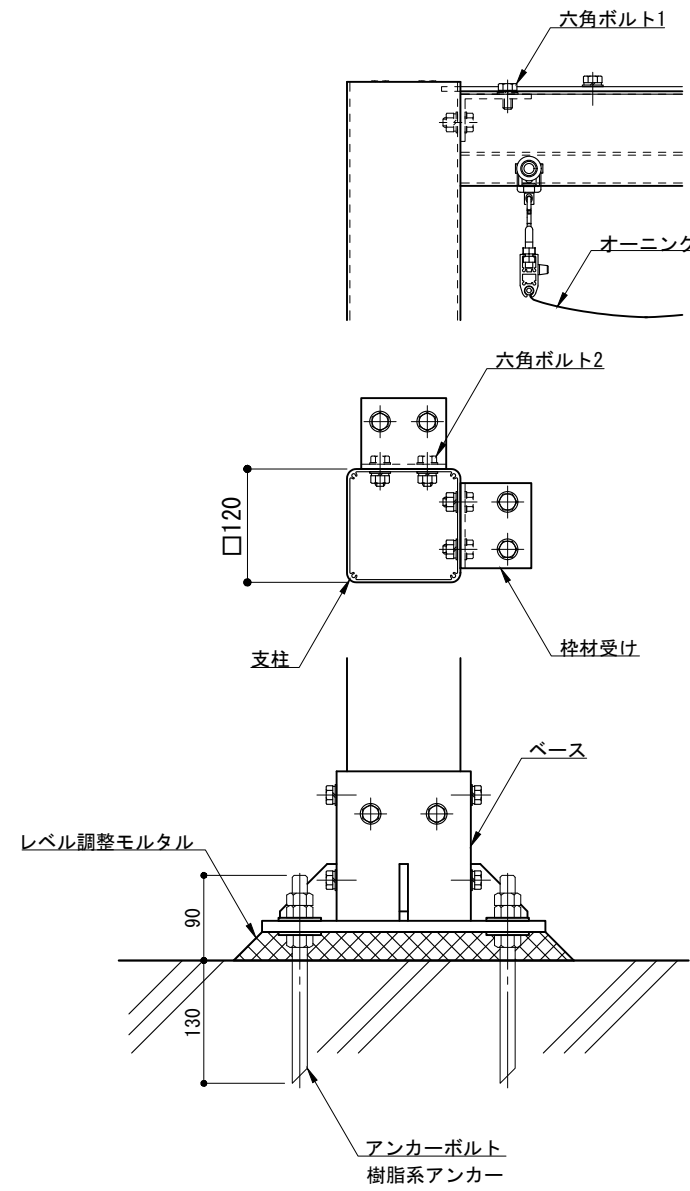


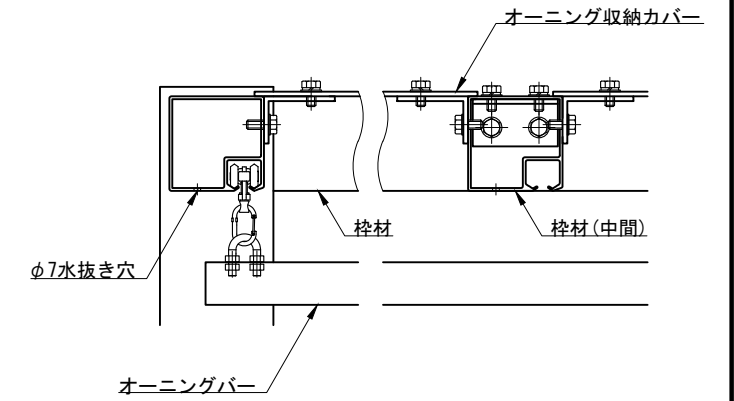
取付詳細図

S = 1 : 8



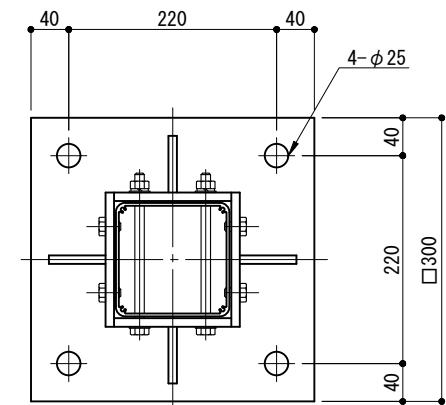
B - B

S = 1 : 8



ベース詳細図

S = 1 : 8



※ オーニングはポリエステルとし、防災製品認定品とする(認定番号: F-25305)。
 ※ オーニングはメッシュの構造上、多くの開口があり雨を通すため、防水生地ではありません。
 ※ アルミ形材は陽極酸化塗装複合被膜(シルバー色)とする。
 ※ 鋼材は溶融亜鉛めっき仕上げとする。
 ※ 風速10m/s以上の場合はオーニング収納する事とする。
 ※ 製品は、メーカーの指定する損害賠償責任保険に加入しているものとする。
 ※ 改良の為、一部仕様変更する場合があります。

オーニング	基布	ポリエステル
	表面処理	塩化ビニル樹脂(表裏面)
	生地形状	メッシュ生地
	厚さ	0.47t
	色	アイボリー

名称	形状	材質
支柱	□120×120×3.0t	A6005CS-T5
支柱受け	□100×100×3.0t	
オーニングバー	19×45	A6063S-T5
支柱受け	L75×50×5.0t	
オーニング収納カバー	PL-5.0t	アルミ材
ベース	300×300×12.0t	SS400
六角ボルト1	M10×20 B, W, SW	SUS
六角ボルト2	M10×20 B, N, 2W, SW	
樹脂系アンカーボルト	M16×220	SS400

型 式	ALA-6040	作 図	渡邊 Y	日 付	2024/12/25	CLEANENERGY + LANDSCAPE 株式会社風懸セコロ
検 査		検 査	沼田	投 影		