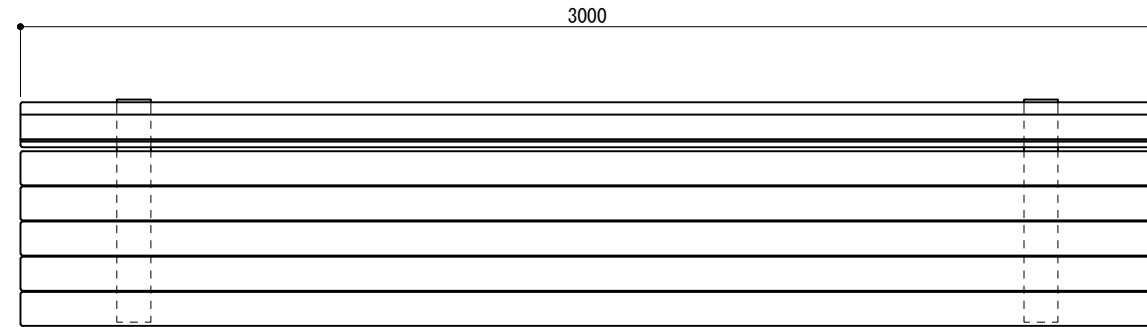
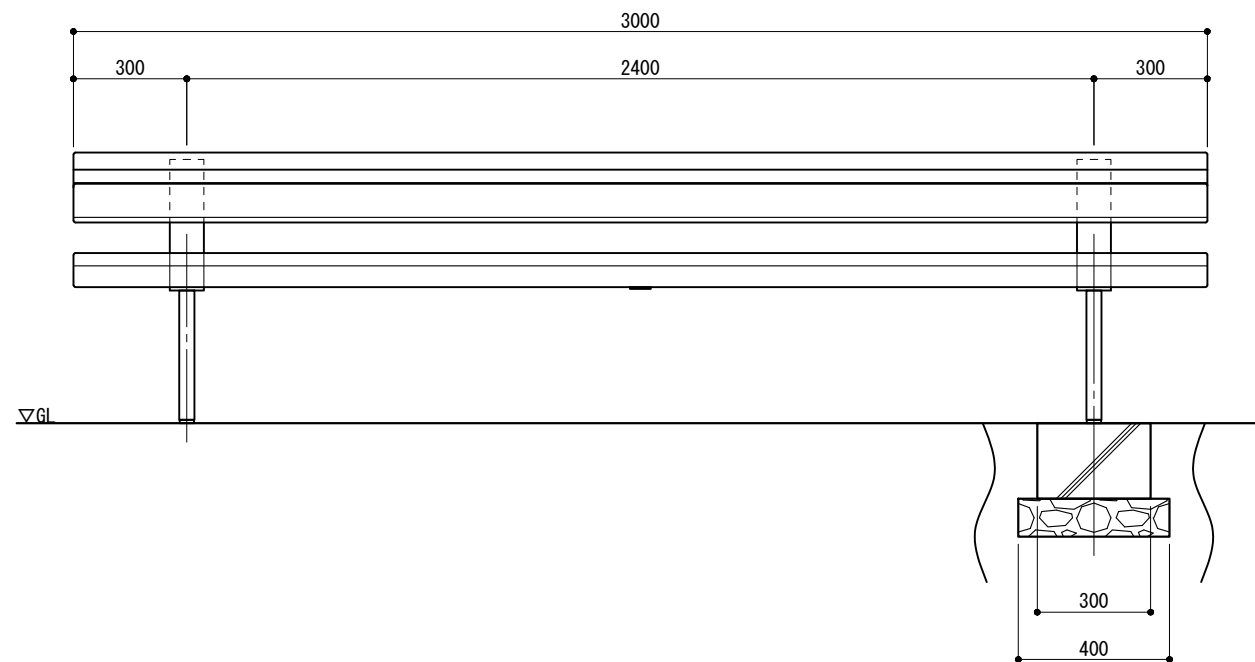


平面図
S=1:20

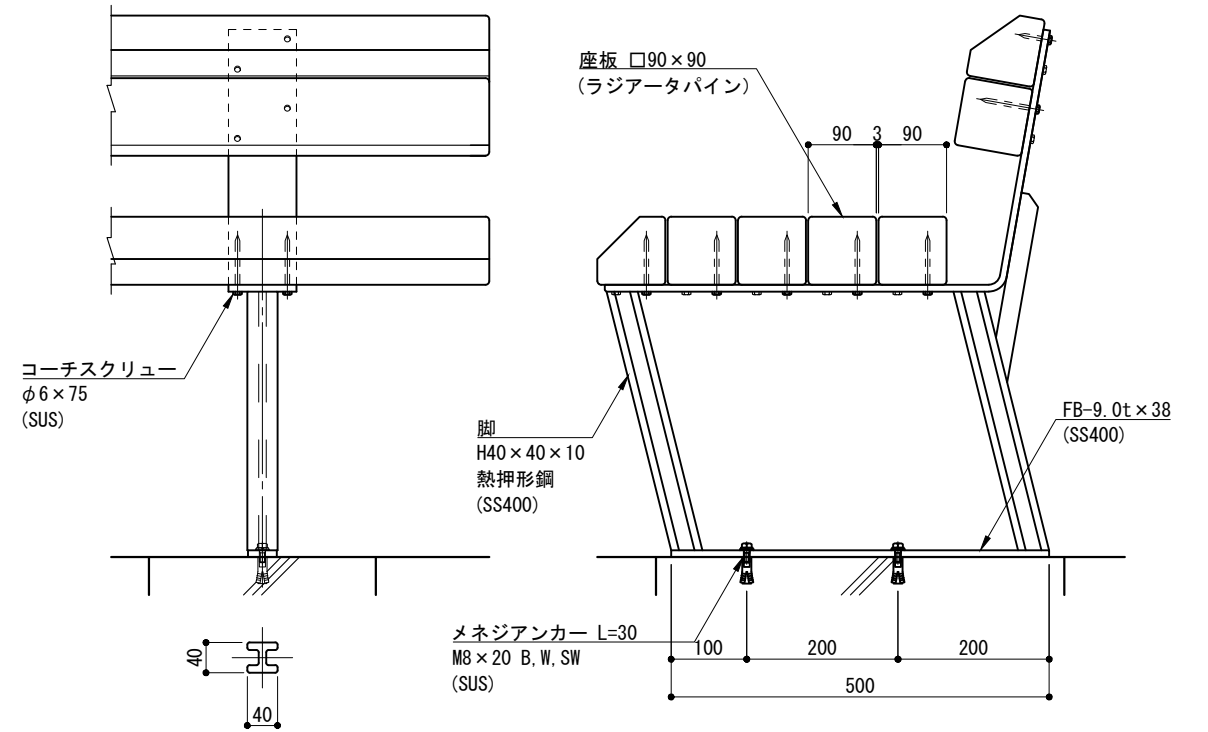


立面図
S=1:20

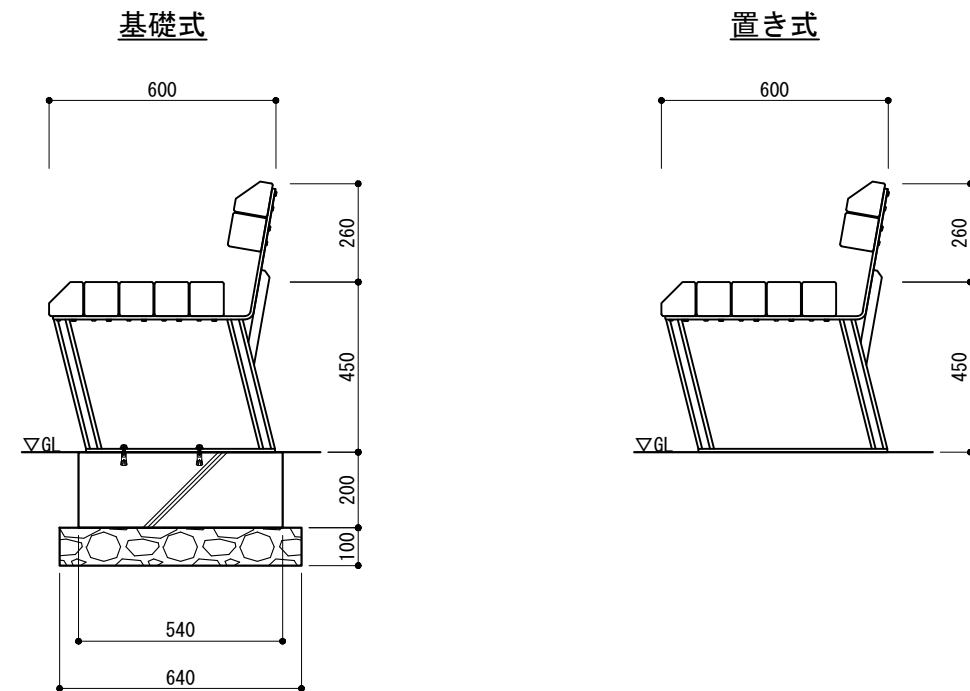


- ※ スチール材はSGメッキ後、リン酸塩処理仕上とする。
- ※ 座板は、アセチル化処理（無塗装品）とする。
- ※ 製品は、メーカーの指定する損害賠償責任保険に加入しているものとする。
- ※ 改良の為、一部仕様変更する場合があります。

取付詳細図
S=1:10



側面図
S=1:20



型式	ACY-600-3000-ST		作図	松本	日付	2023/11/09	CLEANENERGY + LANDSCAPE 株式会社風懸セコロ
	検図	沼田	投影				