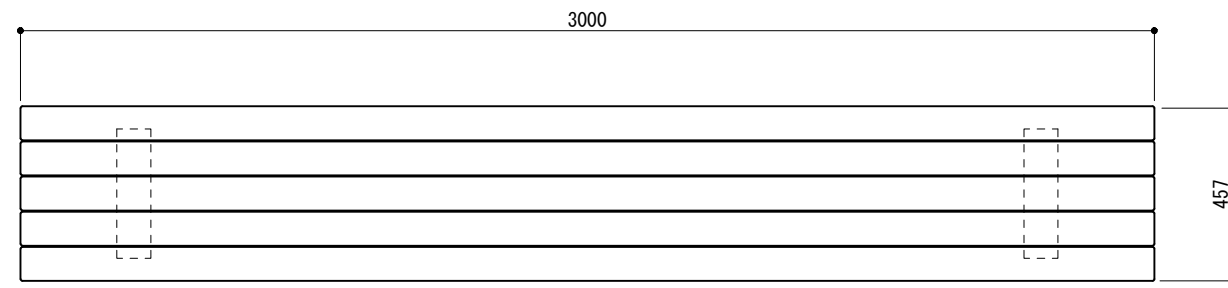
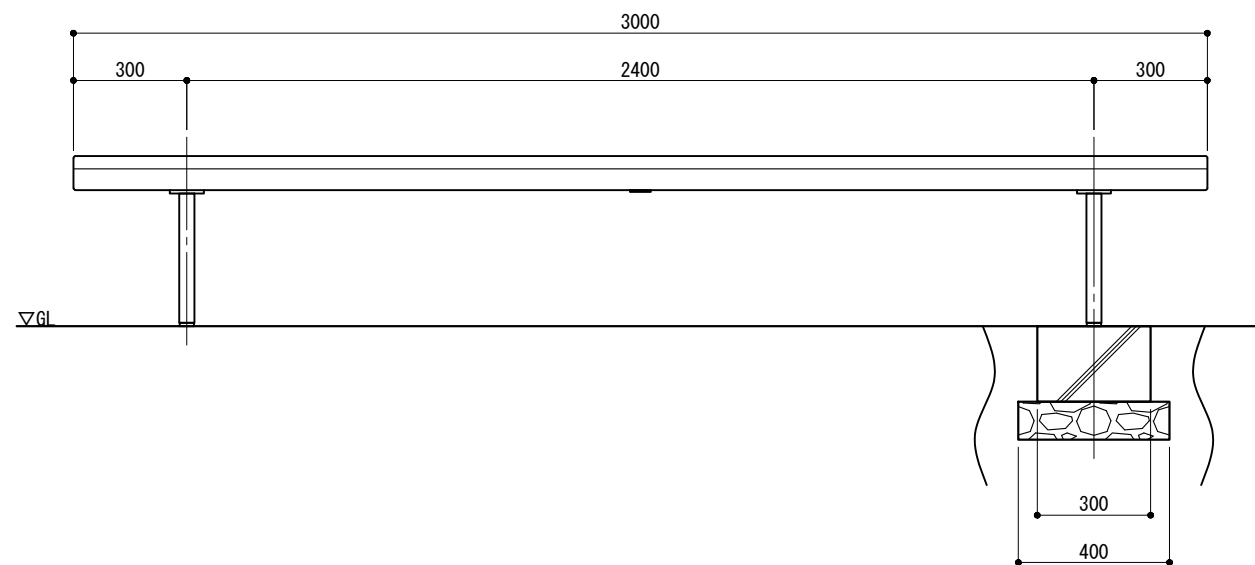


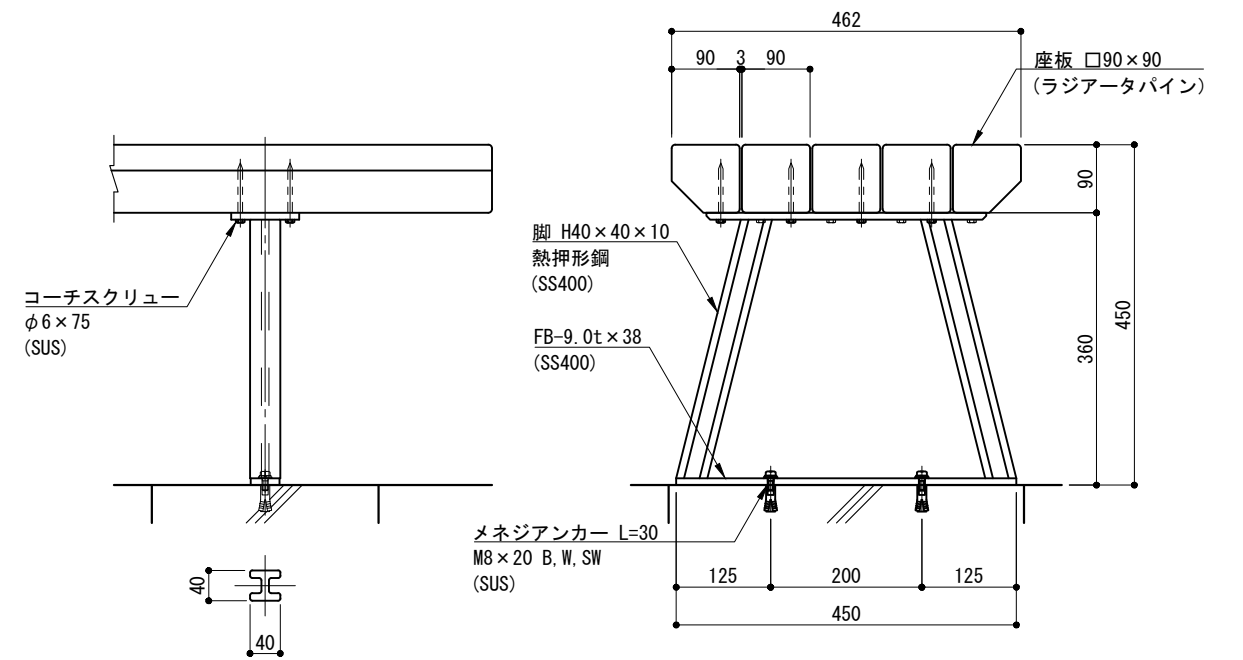
平面図  
S=1:20



立面図  
S=1:20

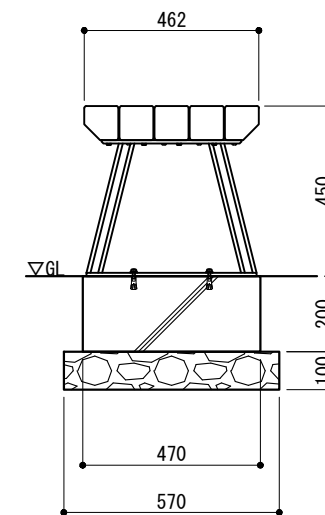


取付詳細図  
S=1:10

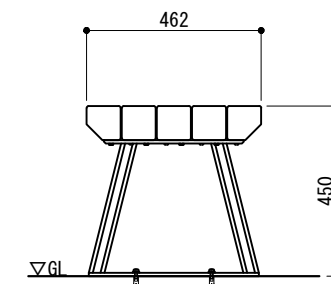


側面図  
S=1:20

基礎式



置き式



- ※ スチール材はSGメッキ後、リン酸塩処理仕上とする。
- ※ 座板は、アセチル化処理（無塗装品）とする。
- ※ 製品は、メーカーの指定する損害賠償責任保険に加入しているものとする。
- ※ 改良の為、一部仕様変更する場合があります。

型 式	ACY-600-3000-SN	作 図	松本	日 付	2023/11/09	
検 査		投 影	沼田	投 影		