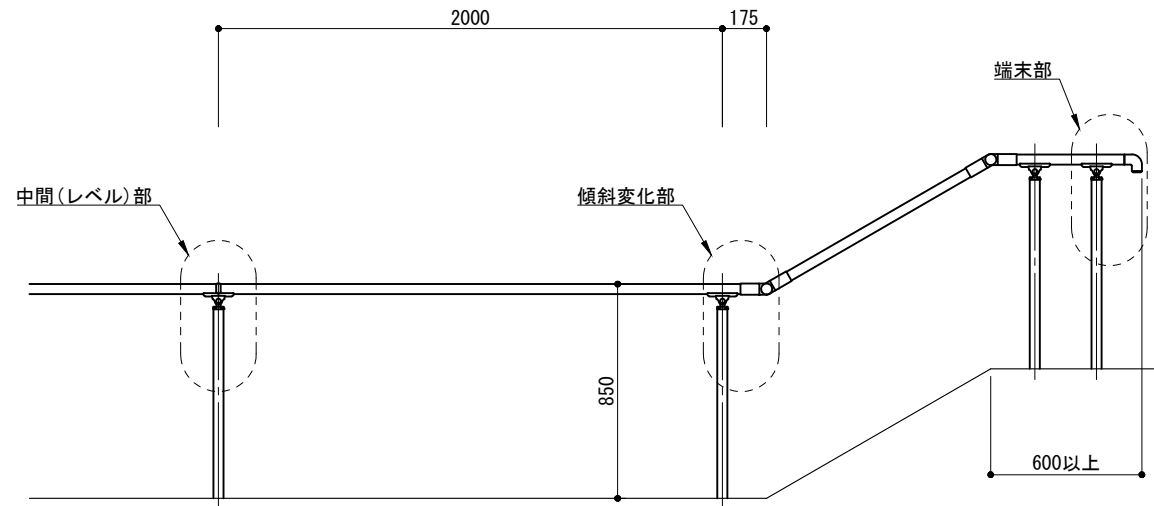
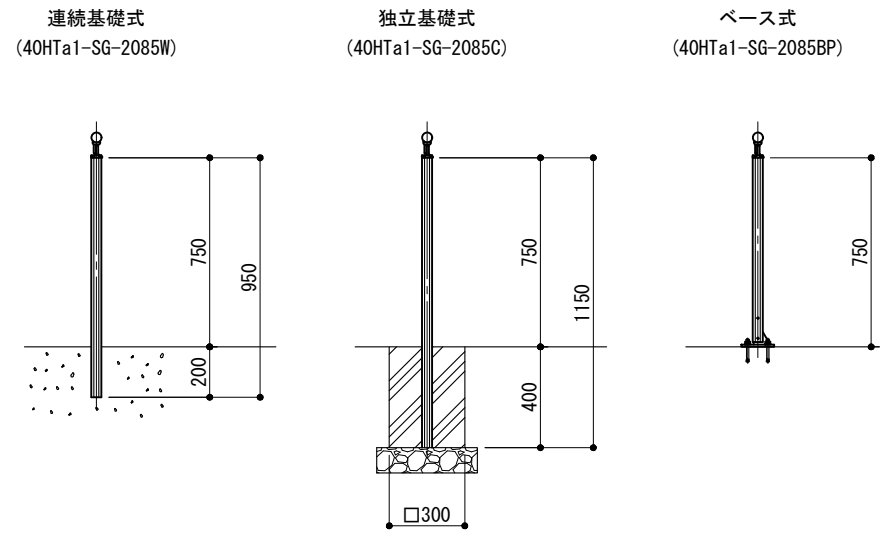


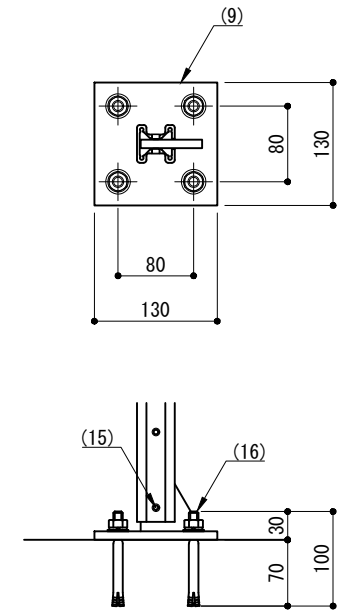
立面図



側面図



ベース詳細図



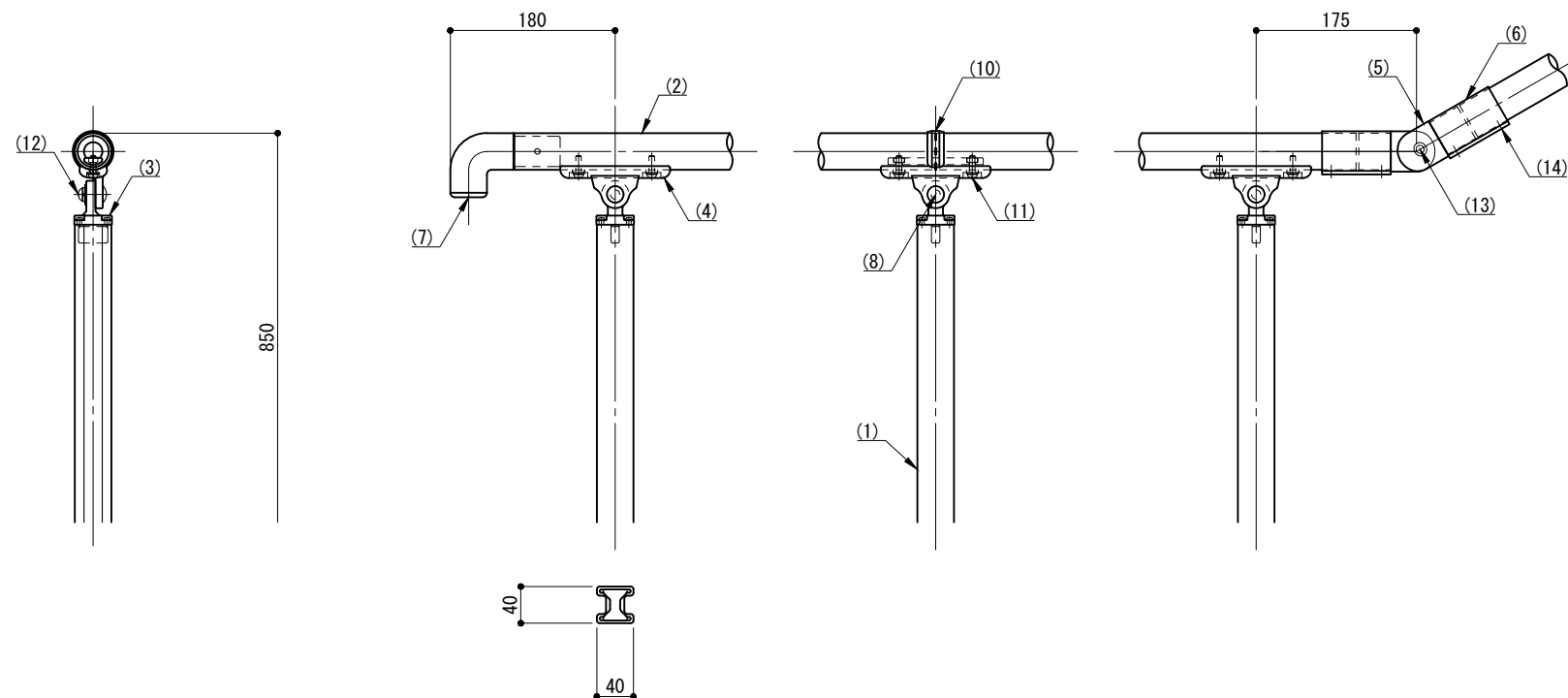
※ 製品は、メーカーの指定する損害賠償責任保険に加入しているものとする。
 ※ 改良の為、一部仕様変更する場合があります。

側面図

端末部

中間部

傾斜変化部



部番	名称	形状	材質	表面処理
(1)	支柱	H 40×40	A6005GS-T5	JIS H 8602 陽極酸化塗装複合皮膜 (SG色)
(2)	手摺	φ40×3.0t	A6063TE-T5	
(3)	支柱キャップ	H40用	AC4C	アクリル系焼付塗装 (スモークグレー色)
(4)	ブラケット	φ40用	AC4C	
(5)	フレキシブル金具A	φ40用 (2ヶ/セット)	ADC	
(6)	フレキシブル金具B	φ40用 (巾=75)	A6063S-T5	
(7)	端末手摺S	φ40	AC4C	
(8)	化粧ナット	M8用	アルミ材	
(9)	ベースプレート	130×130×9.0t	SS 400	溶融亜鉛メッキ後アクリル系塗装仕上 (SG色)
(10)	ビームカバー	φ40用	樹脂	SUS
(11)	六角穴付ボタナボルト	M6×20 B, N, W, SW	SUS	
(12)	六角穴付ボタナボルト	M8×15 B, W, SW		
(13)	六角穴付ボタナボルト	M8×20 B, SW		
(14)	六角穴付止ネジ	M6×6 B		
(15)	六角穴付止ネジ	M8×10 B		
(16)	アンカーボルト	M10×100		

型 式	40HTa1-SG-2085	作 図	西村	日 付	2022/08/01	CLEANENERGY + LANDSCAPE 株式会社風懸セコロ
検 査		図 影	沼田	投 影		