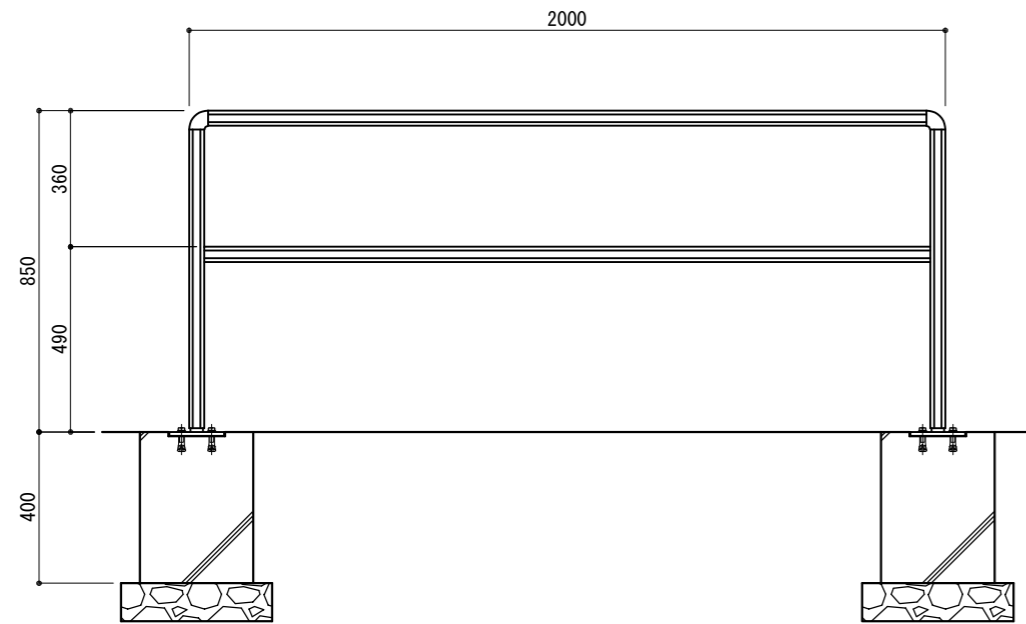
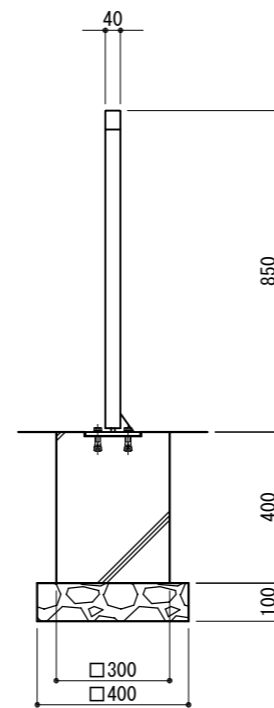


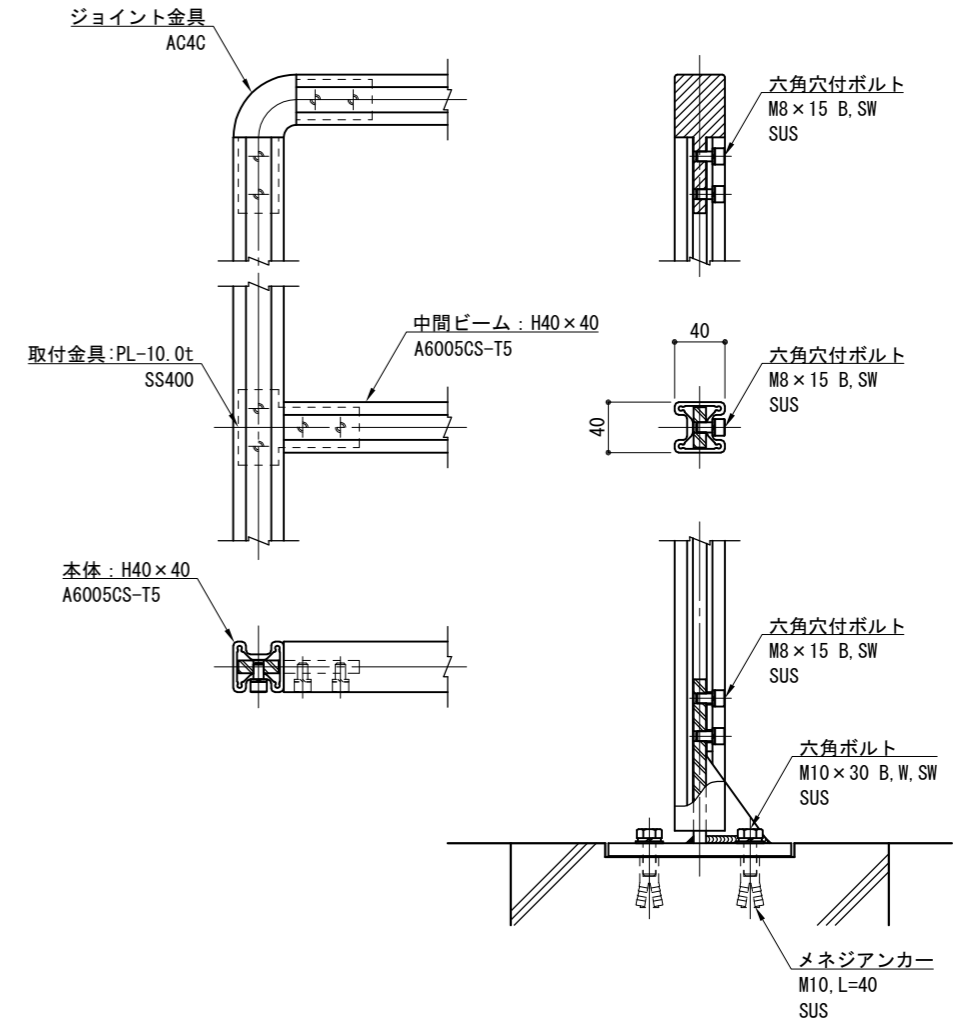
立面図



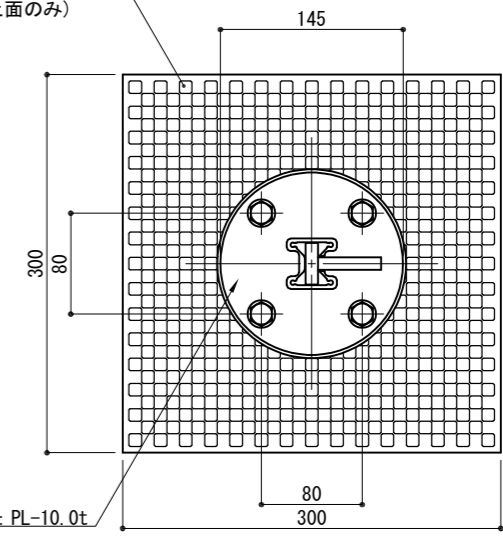
側面図



取付詳細図



ベースプレート用：専用基礎
 □300×300×H400
 グラフィックコンクリート
 格子文様仕上げ(上面のみ)



ベースプレート：PL-10.0t
 SS400

- ※ アルミ形材は陽極酸化塗装複合被膜(スモークグレー色)とする。
- ※ アルミ鋳物は塗装(スモークグレー色)仕上げとする。
- ※ ベースプレートは溶融亜鉛メッキの上、塗装(スモークグレー色)仕上げとする。
- ※ 製品は、メーカーの指定する損害賠償責任保険に加入しているものとする。
- ※ 改良の為、一部仕様変更する場合があります。

型式	40H-AL-BFPU2-2085			作図 日付 2023/05/16	沼田 藤原	日付 2023/05/16	投影 ⊕	CLEANENERGY + LANDSCAPE 株式会社風懸セコロ
	検図	藤原	投影					