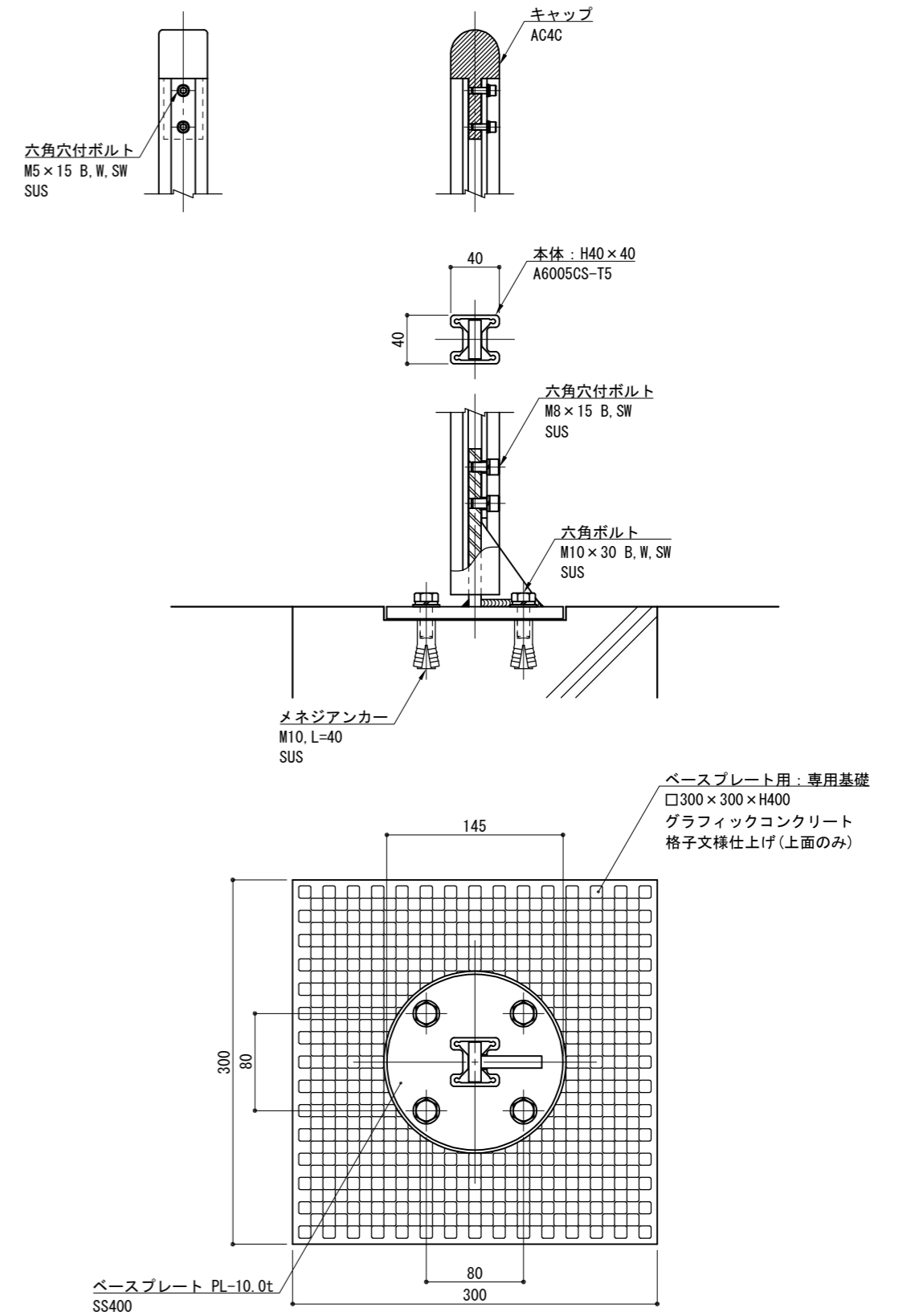


取付詳細図



- ※ アルミ形材は陽極酸化塗装複合被膜(スモークグレー色)とする。
- ※ アルミ鋳物は塗装(スモークグレー色)仕上げとする。
- ※ 鋼材は熔融亜鉛メッキの上、塗装(スモークグレー色)仕上げとする。
- ※ 製品は、メーカーの指定する損害賠償責任保険に加入しているものとする。
- ※ 改良の為、一部仕様変更する場合があります。

型式	40H-AL-BFP	作図 日付	沼田 2023/05/16		
		検図 藤原	投影 影		