

SOLIGHT ソライト フットライト分離システム

日照条件のよくない場所に適した分離型フットライト



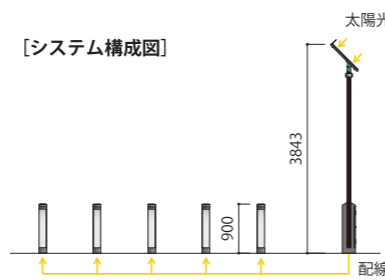
FSL-TF-BL-SLP×5

本体	
サイズ	H3843×W433
太陽電池	42W 1台
蓄電池種類	鉛バッテリー
蓄電池数量	12V-38Ah 1台
支柱	アルミ鋳物
ポール	アルミ材
塗装色	マットブラウン
重量	70.5kg(蓄電池除く)
基礎寸法	□700×1100 φ700×1100

照明器具：ソーラポシリーズ×5

光源	電球色LED 7球 / 台
消費電力	0.65W / 台
筐体	アルミ鋳物
支柱	アルミ材
塗装色	ダークグレー
※台数・消費電力は参考です。	

点灯モード



SOLIGHT ソライト 100Wモノポールタイプ

ミナルなデザインとステンカラーの景観馴染みの良さが魅力



FSL-MF3-PL12s

本体	
サイズ	H4243×W554
太陽電池	100W 1台
蓄電池種類	鉛バッテリー
蓄電池数量	12V-38Ah 3台
支柱	アルミ鋳物
ポール	アルミ材
塗装色	ステンカラー
重量	86kg(蓄電池除く)
基礎寸法	□800×1100 φ800×1100

照明器具

光源	白色パワ-LED
消費電力	15.7W
器具光束	2010lm
色温度	5000K

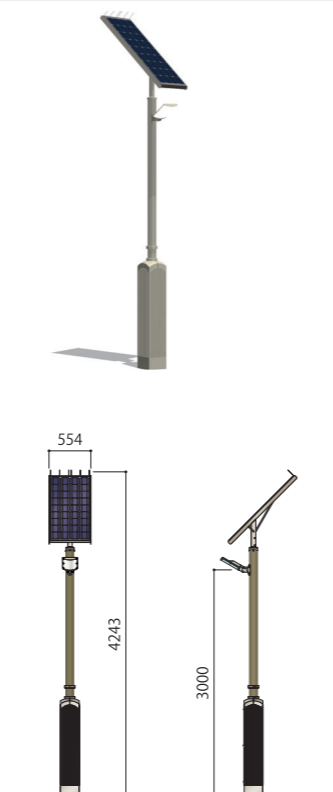
点灯モード



オプション



※照度分布図はFSL-TF3-PL12sをご参照ください。



SOLIGHT ソライト LED導光板タイプ

視認性の良い導光板サインは、停電時でも光る独立電源式



FSL-MF3-DK4090

本体	
サイズ	H4988×W554
太陽電池	100W 1台
蓄電池種類	鉛バッテリー
蓄電池数量	12V-38Ah 2台
支柱	スチール材
ポール	スチール材
塗装色	マットブラウン
重量	169kg(蓄電池除く)
基礎寸法	□900×1400 φ900×1400

導光板

サイズ	H900×W400
発光仕様	両面発光
フレーム	ステンレス
導光板	アクリル
カバー	ポリカーボネート
導光板光源	白色LED

参考レイアウト



SOLIGHT ソライト 電柱共架タイプ

照明灯を設置するスペースのない場所へ。既設の電柱・壁面に設置可能



FSL-DJ1-PL6s

本体	
サイズ	H835×W433
太陽電池	42W 1台
蓄電池種類	鉛バッテリー
蓄電池数量	12V-38Ah 1台
共架バンド	スチール材
ボックス	スチール材
塗装色	マットブラウン
重量	41kg(蓄電池除く)

照明器具

光源	白色パワ-LED
消費電力	7.8W
器具光束	1010lm
色温度	5000K

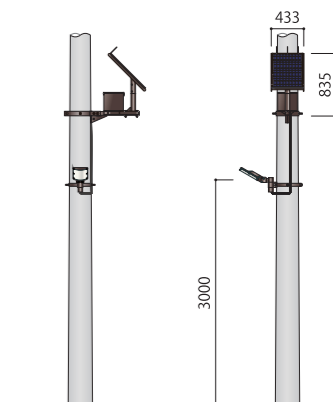
点灯モード



オプション



※照度分布図はFSL-TF-PL6sをご参照ください。



Clean energy Products
Landscape Products
Aluminum Products
Street Products
モビリティフラッグ
シナリオ