

本社・関東工場
 〒361-0026
 埼玉県行田市大字野字ハツ島
 3341-7
 TEL : 048-558-0077
 FAX : 048-558-0078

東京支社
 〒101-0044
 東京都千代田区鍛冶町 2-3-2
 神田センタービル 9F
 TEL : 03-5209-8231
 FAX : 03-5209-8232

東北営業所
 〒020-0024
 岩手県盛岡市菜園 1丁目3-6
 農林会館 5F
 TEL : 019-613-4710
 FAX : 019-613-4720

中部事務所
 〒507-0034
 岐阜県多治見市豊岡町1-17-1
 TEL : 0572-56-7930
 FAX : 0572-56-7931

関西営業所
 〒532-0011
 大阪府大阪市淀川区西中島
 4-6-24 大拓ビル 9 7F
 TEL : 06-6838-3356
 FAX : 06-6838-3357

九州営業所
 〒812-0013
 福岡県福岡市博多区博多駅東
 2-15-19 KS・T 駅ビル 2F
 TEL : 092-432-7220
 FAX : 092-432-7221


CLEANENERGY + LANDSCAPE
 株式会社風憩セコロ

SOLASPO-NX

ソラスポNX



バッテリーをハイブリッド化! リーズナブルで高性能な照明灯 『ソライトNX』にスポットライト が新登場!

ソーラー照明灯『ソライトNX』は、『低価格』と『長寿命』に対する要望を受け、鉛電池とリチウムイオン電池の二種類を搭載したハイブリッド型ソーラー照明灯として2021年に誕生しました。

それまで主流となっていた鉛電池は、安全性と低価格が魅力ですが、寿命に関しては今ひとつでした。鉛電池から遅れて普及したリチウムイオン電池は、小型・軽量で大容量の充電ができ、更に長寿命であることが特長ですが、過充電や過放電に弱いために高精度な制御が必要なことから価格が高くなりがちです。

現在は使用環境や用途によって最適な電池の種類を決める必要があります。

『ソライトNX』は鉛電池とリチウムイオン電池を搭載し、両バッテリーの特長を活かしてお互いの短所を補う独自の制御システムを開発して採用しました。

この新しい制御システムは『ハイブリッドシステム』と呼ばれ、自社開発の『鉛電池/リチウムイオン電池自動切替ユニット(FSSC20-BE)』を使用し、長寿命なリチウムイオン電池を照明点灯の主役とし、天候の影響でリチウムイオン電池が十分充電されていないときは鉛電池が照明点灯を担うことで、電池個数を抑えて低価格でも長寿命なソーラー照明灯が完成しました。

風憩セコロの新しい顔となった『ソライトNX』は街路灯や公園照明として好評をいただいています。

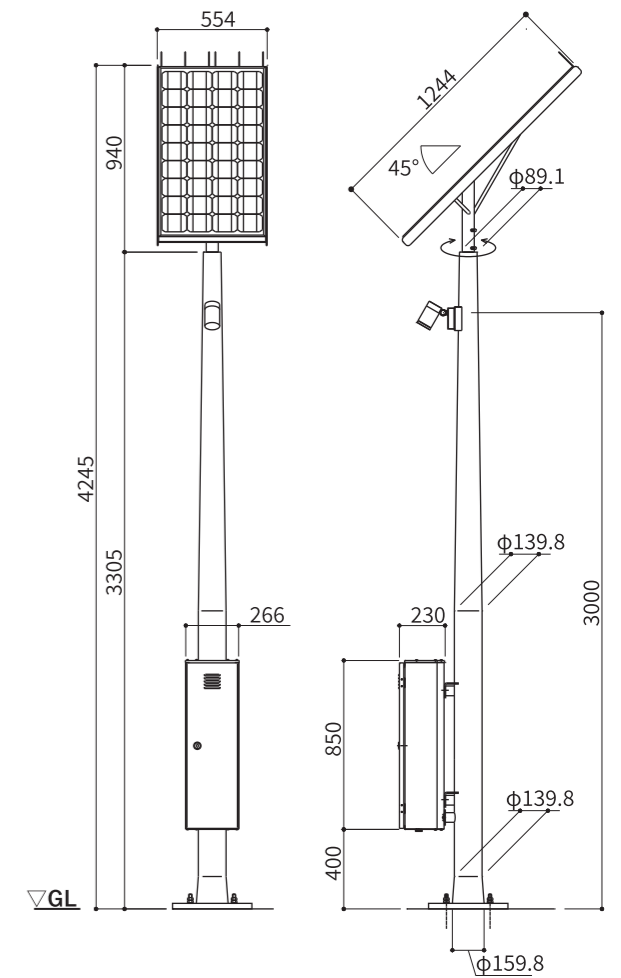
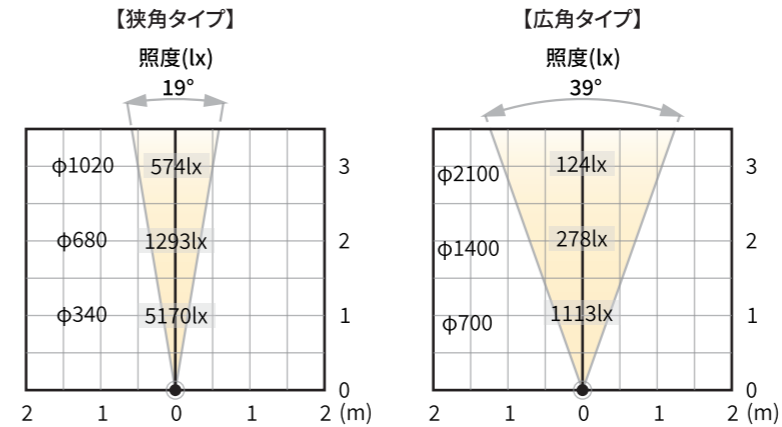
この度、魅力的な景観演出創造に活用できる、スポットライト型の「ソラスポNX」が誕生しました。

ソラスポNX

FSL-MF3V-YS-SPD43-NX 狭角タイプ

FSL-MF3V-YS-SPD40-NX 広角タイプ

- サイズ : H4245×W554
- 太陽電池 : 100W ソーラーパネル
- 蓄電池 : ディープサイクル鉛バッテリー
リン酸鉄リチウムイオンバッテリー
- 光源 : 電球色 LED(狭角タイプまたは広角タイプ)
- ポール : STK400(温間スピニングテーパー鋼管)
溶融亜鉛メッキ後、リン酸系化成処理
N-20 近似色アクリルシリコン系樹脂焼付塗装仕上
- 電池ボックス : アルミ形材
N-20 近似色塗装仕上
- 基礎サイズ : □(φ)800×H1200



スポットライト(ソラスポNX用)

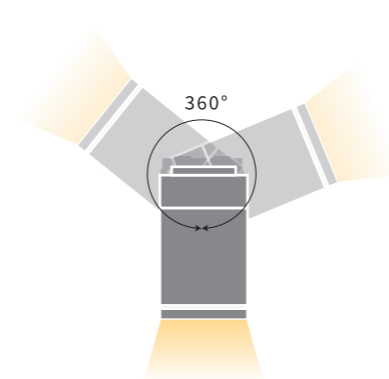
HBA-D43K 狭角タイプ

HBA-D40K 広角タイプ

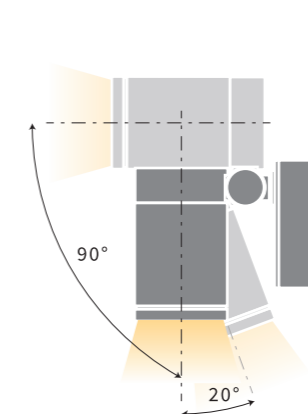
- 消費電力 : 6.5W
- 色温度 : 2700k
- 光束 : 1000lm

<可動域>

正面から

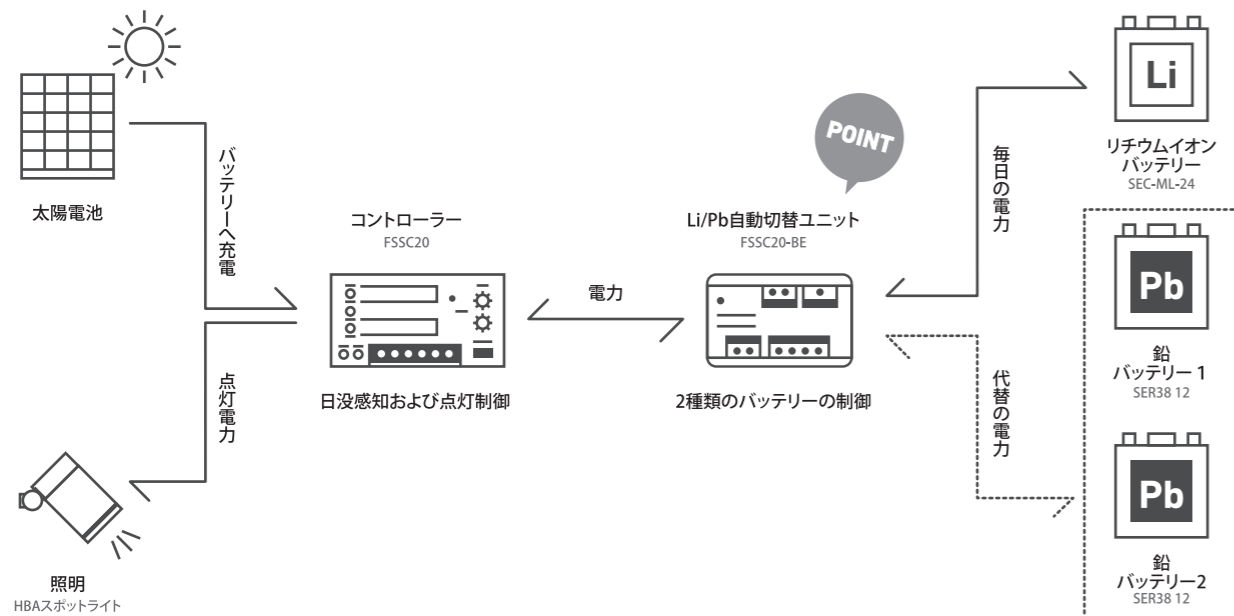


横から



ハイブリッドチャージシステム

概略図(発電から電力使用まで)



製品詳細、図面ダウンロードはこちら ▶
株式会社風憩セコロ公式Webサイト

