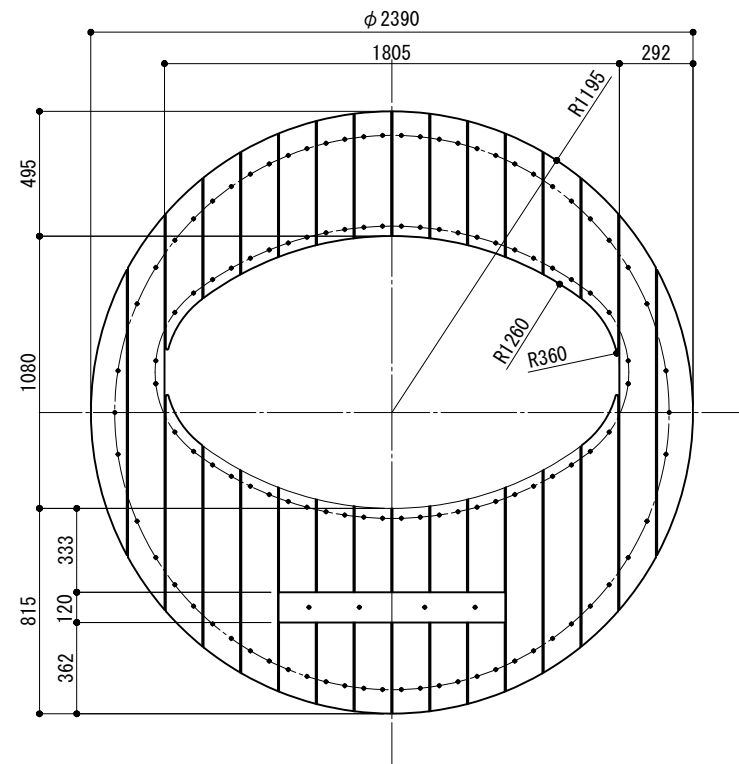
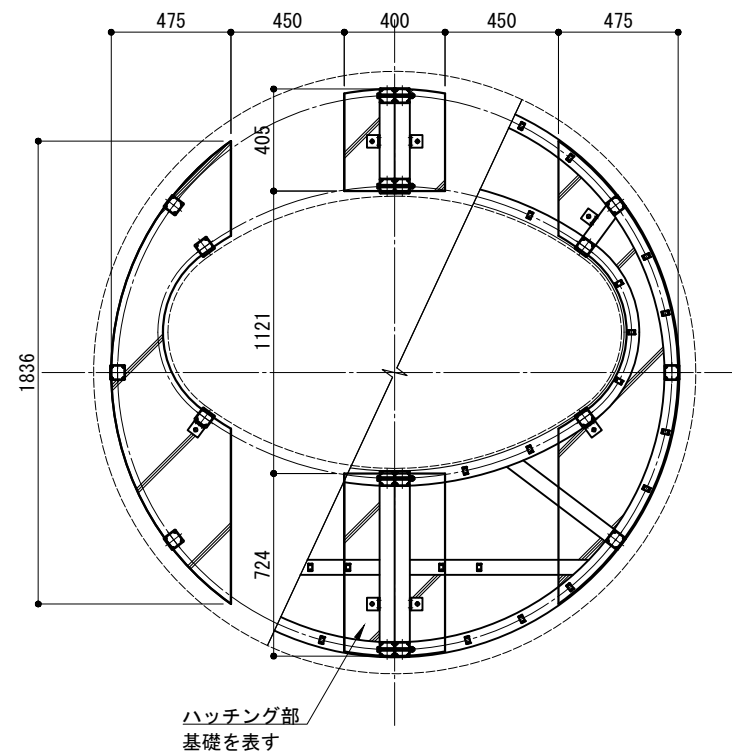


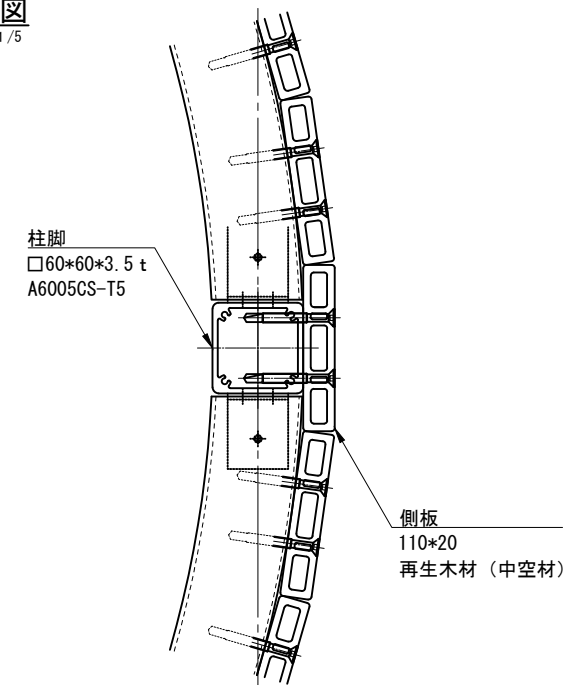
平面図  
S=1/30



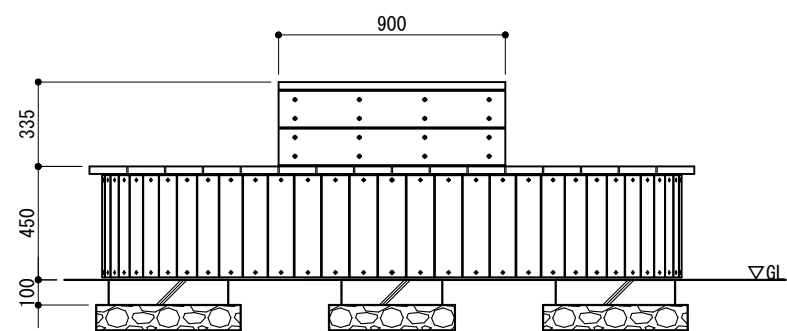
構造/基礎伏図  
S=1/30



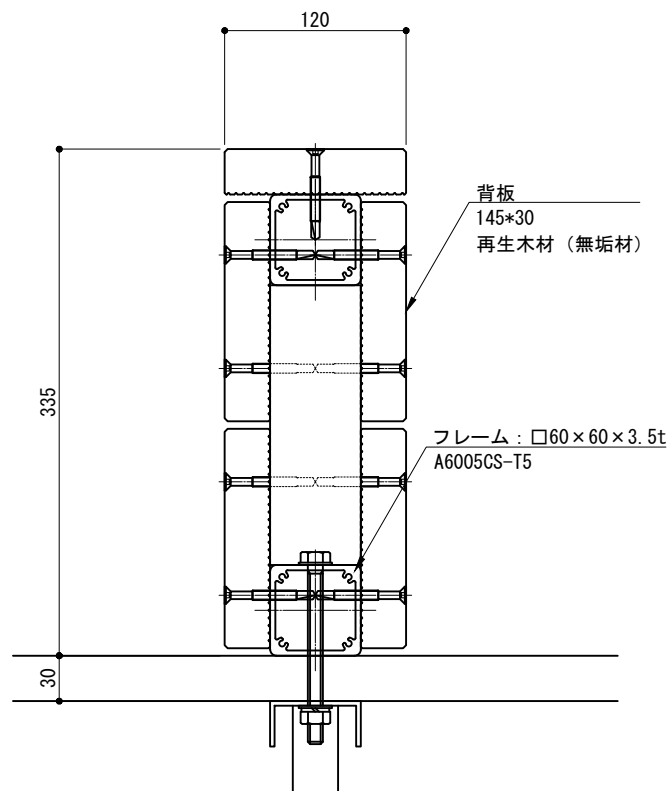
取付詳細図  
S=1/5



立面図  
S=1/30

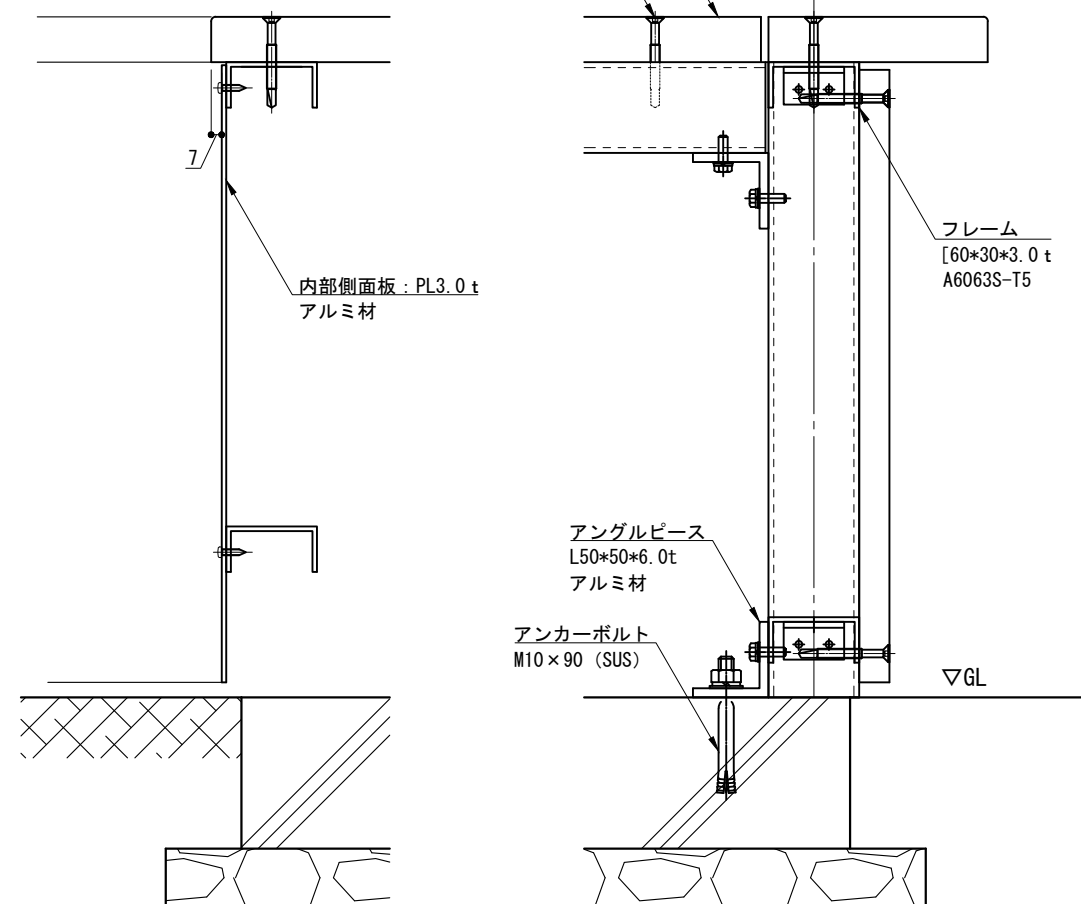


背板詳細図  
S=1/5



座板  
145\*30  
再生木材 (無垢材)

四角穴付ドリルビス  
φ6.3×60  
SUS410  
ラフレ処理



- ※ 再生木材はサンディング仕上げ (ダークカラー) とする。
- ※ アルミ材は陽極酸化塗装複合皮膜 (マットブラウン色) とする。
- ※ 製品は、メーカーの指定する損害賠償責任保険に加入しているものとする。
- ※ 改良の為、一部仕様変更する場合があります。