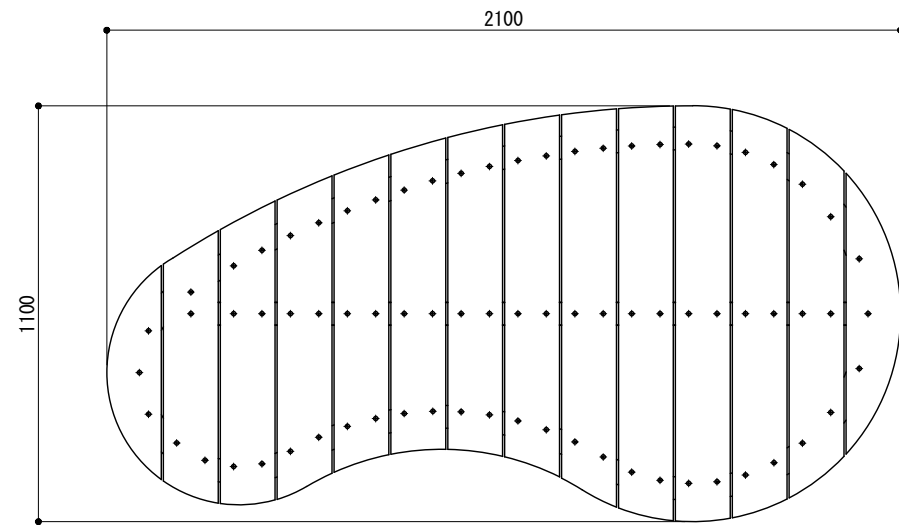
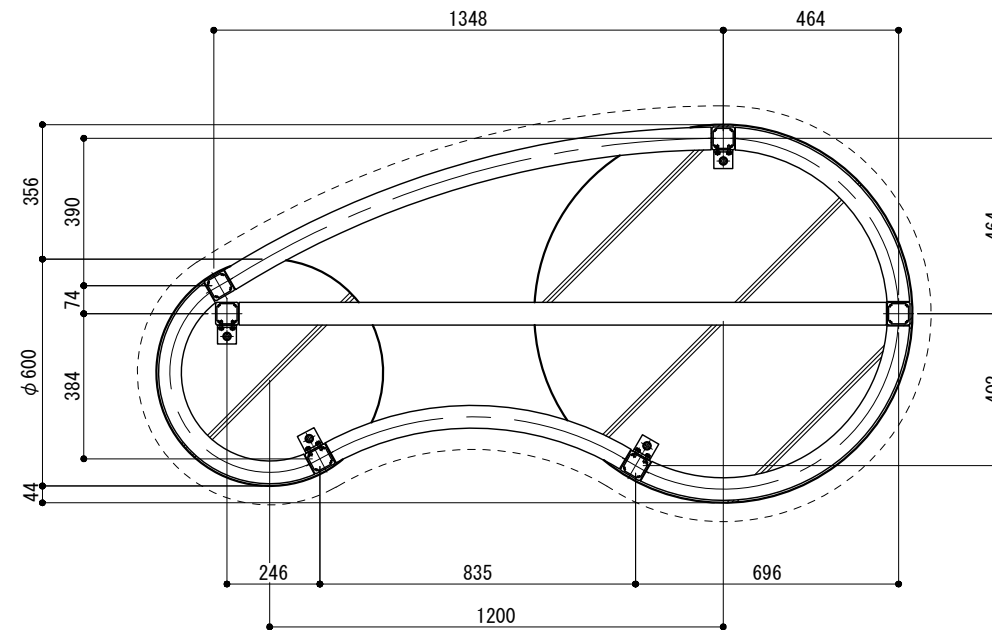


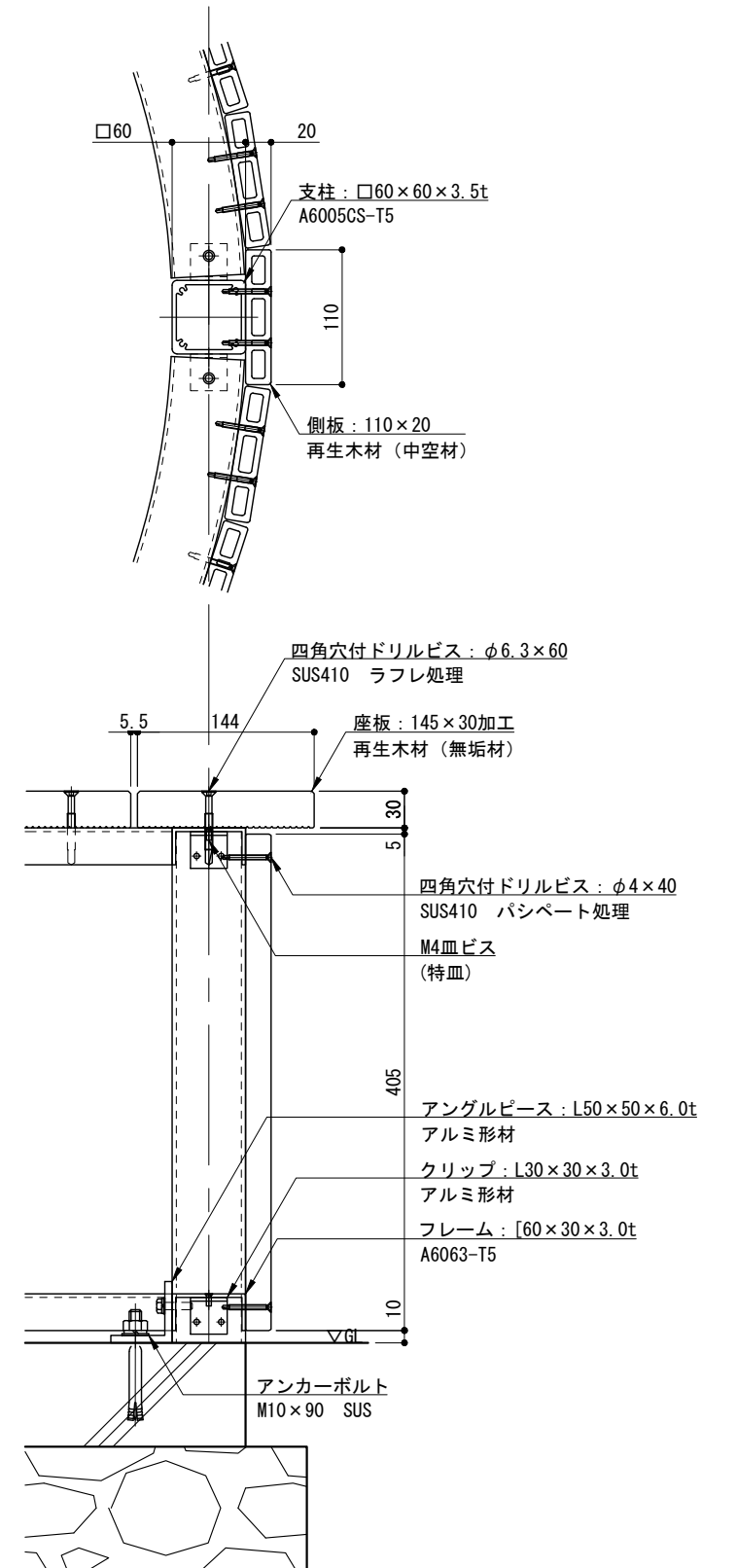
平面図  
S=1:20



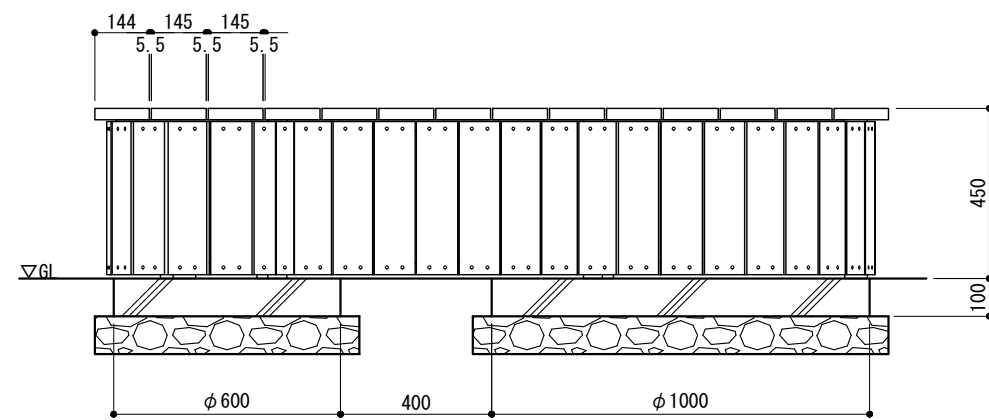
基礎伏図  
S=1:20



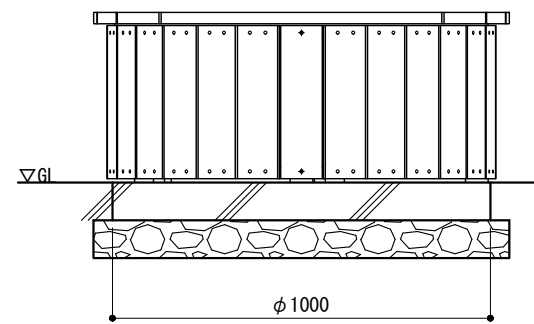
取付詳細図  
S=1:6



立面図  
S=1:20



側面図  
S=1:20



- ※ 再生木材はサンディング仕上げ(ダークカラー)とする。
- ※ アルミ形材は陽極酸化塗装複合被膜(マットブラウン色)とする。
- ※ 製品は、メーカーの指定する損害賠償責任保険に加入しているものとする。
- ※ 改良の為、一部仕様変更する場合があります。