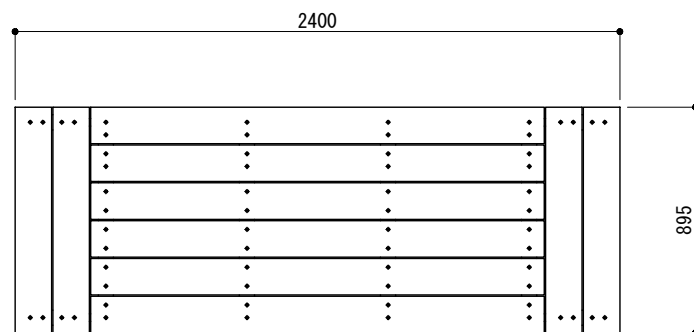
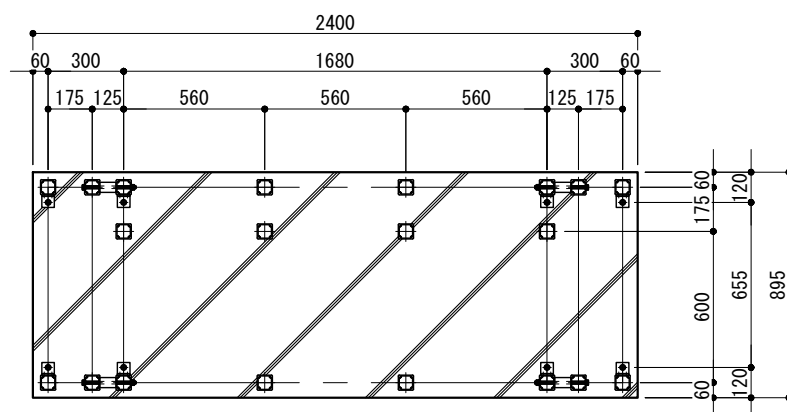


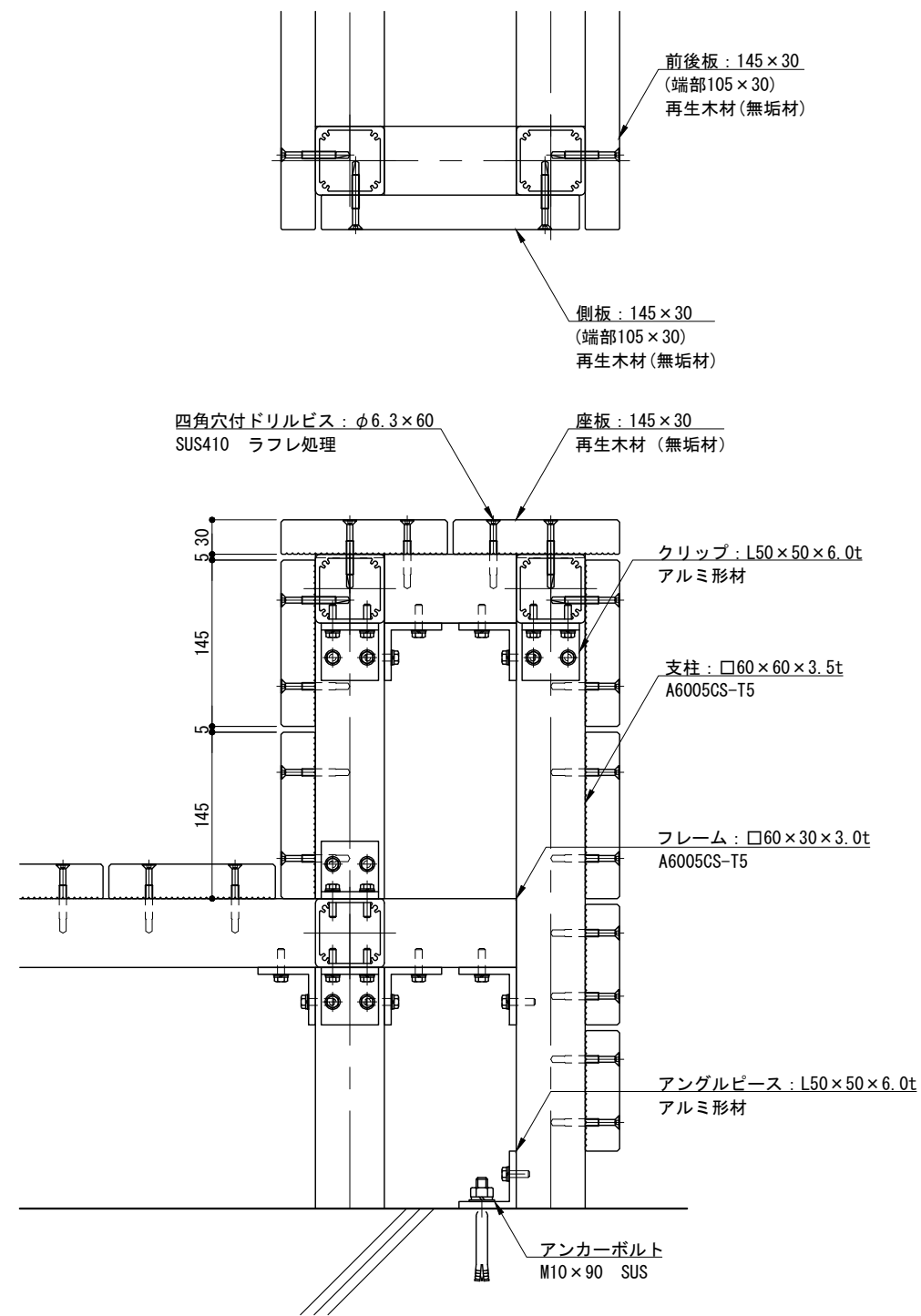
平面図
S=1/30



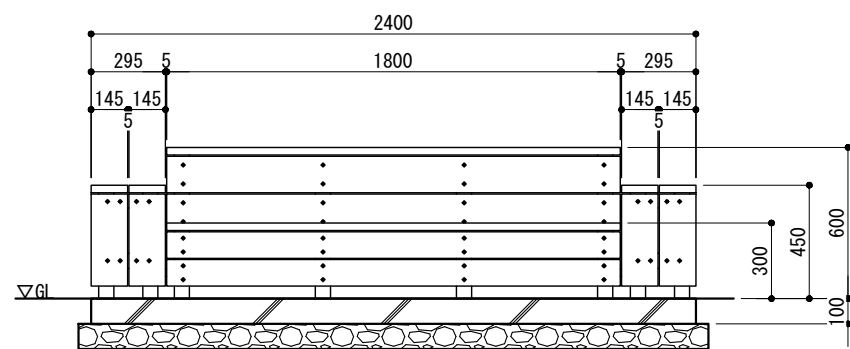
基礎伏図
S=1/30



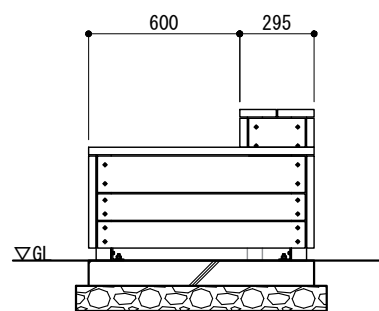
取付詳細図
S=1/6



立面図
S=1/30



側面図
S=1/30



- ※ 再生木材はサンディング仕上げ（ダークカラー）とする。
- ※ アルミ形材は陽極酸化塗装複合被膜（マットブラウン色）とする。
- ※ 製品は、メーカーの指定する損害賠償責任保険に加入しているものとする。
- ※ 改良の為、一部仕様変更する場合があります。

型式	ZKY-MKY-SY-S0-24		作図	松本	日付	2025/09/10		 株式会社風隠セコロ
	検図	沼田	投影					