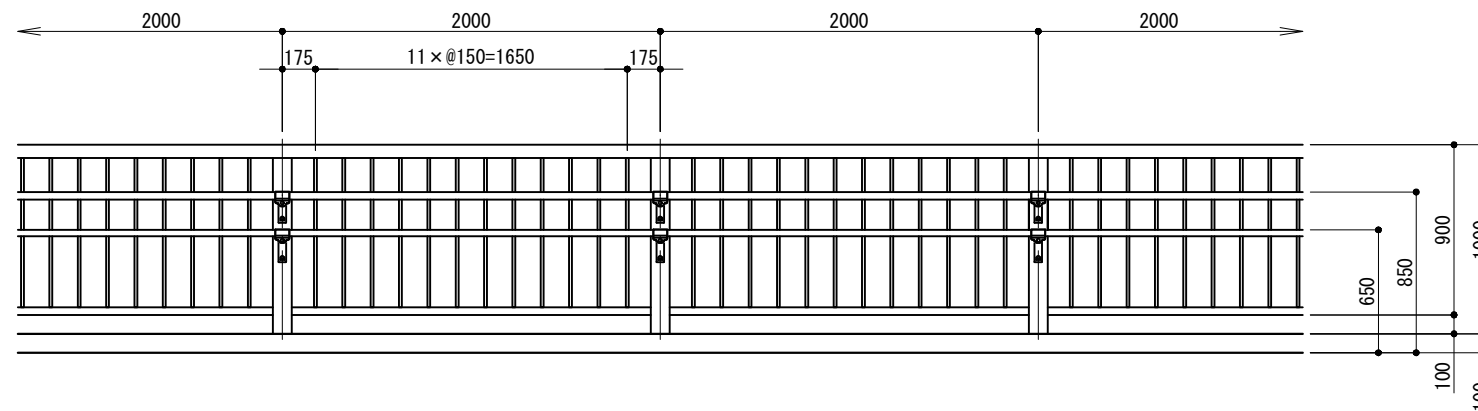
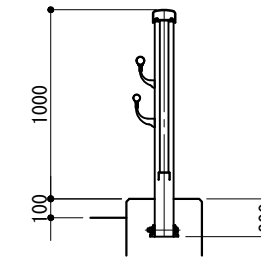


立面図

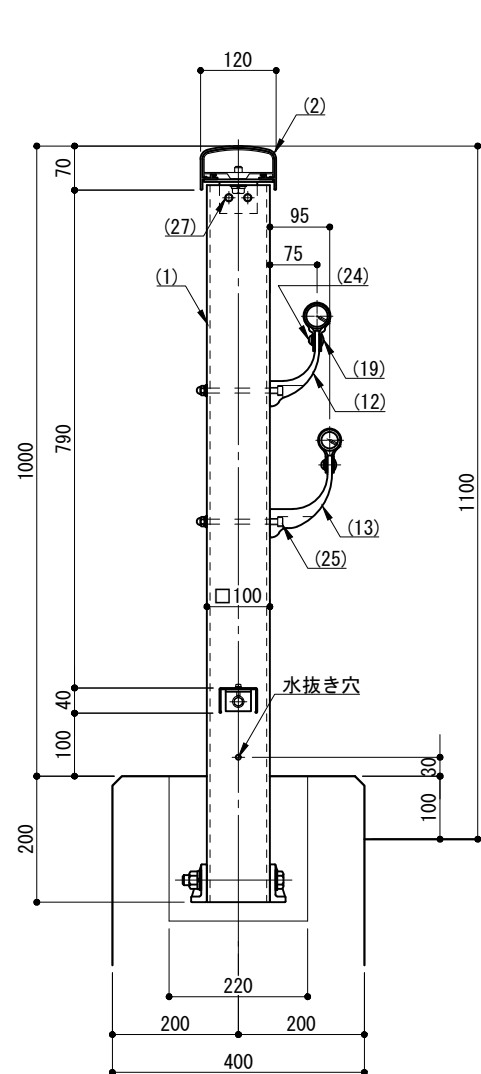


側面図

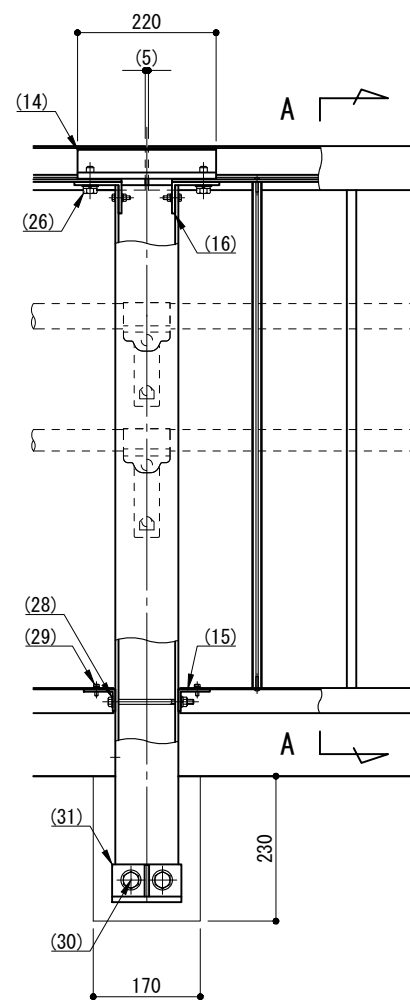


※ 製品は、メーカーの指定する損害賠償責任保険に加入しているものとする。
 ※ 改良の為、一部仕様変更する場合があります。

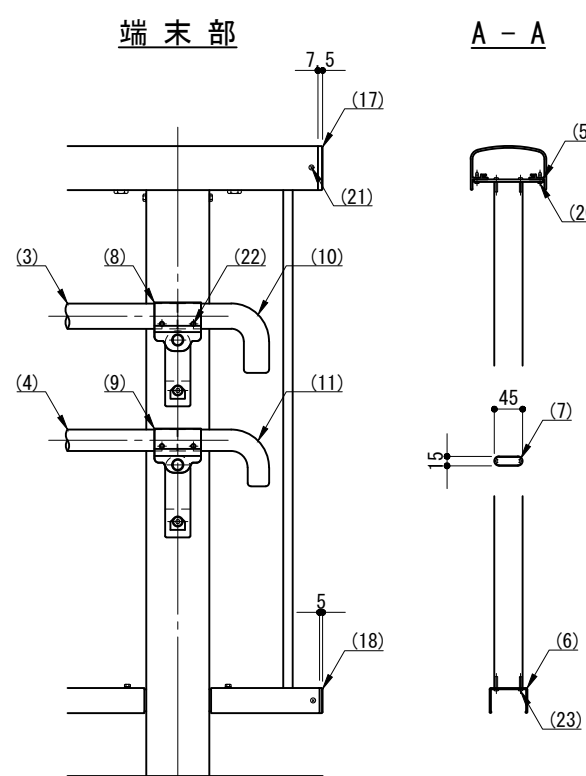
側面図



中間部



端末部



部番	名称	形状	材質	表面処理
(1)	支柱	□100×100×5.0t	A6061S-T6	JIS H 8602 陽極酸化塗装複合皮膜 (シルバー色)
(2)	笠木	120×70×3.0t	A6005CS-T5	
(3)	手摺 (上段)	φ40×3.0t	A6063TE-T5	
(4)	手摺 (下段)	φ34×4.0t	A6005CS-T5	
(5)	笠木レール	t=4.0, 巾=110	A6063S-T5	
(6)	下棧	60×40×2.0t		
(7)	格子	45×15		
(8)	キャップ金具B	φ40用 (巾=74)	ADC	アクリルウレタン系塗装 (シルバーメタリック色)
(9)		φ34用 (巾=74)		
(10)	端末金具L	φ40	AC4C	
(11)		φ34		
(12)	2段金具 (上段)	φ40用 (出巾=75)	A6063S-T5	JIS H 8602 陽極酸化塗装複合皮膜 (シルバー色)
(13)	2段金具 (下段)	φ34用 (出巾=95)		
(14)	笠木スリーブ	113×48	AC4C	アクリルウレタン系塗装 (シルバーメタリック色)
(15)	下棧クリップ	L50×35×4.0t		
(16)	笠木クリップ	L75×50×5.0t	アルミ材	クロメート処理 溶融亜鉛メッキ仕上げ
(17)	笠木キャップ	120×70		
(18)	下棧キャップ	60×40		
(19)	化粧ナット	M8用		
(20)	ピասビス (ナベ)	φ4×16 B	SUS	
(21)	ピասビス (皿)	φ4×19 B		
(22)	ピասビス	φ4×19 B		
(23)	タッピンビス	φ4×20 B		
(24)	六角穴付ボタネボルト	M8×15 B, W		
(25)	六角穴付ボルト	M8×125 B, CN, W, SW		
(26)	六角ボルト	M12×35 B, W, SW		
(27)		M6×25 B, N, 2W, SW		
(28)		M8×130 B, N, 2W, SW		
(29)		M5×15 B, W, SW		
(30)		M16×150 B, N, 2W, SW	SS	
(31)	ベースアングル	L65×25×9.0t	FCD	

型	SP-2K-HR2-s-2010W	作	松本	日付	2025/12/18	CLEANENERGY + LANDSCAPE 株式会社風懸セコロ
式		検	小池	投影	⊕	