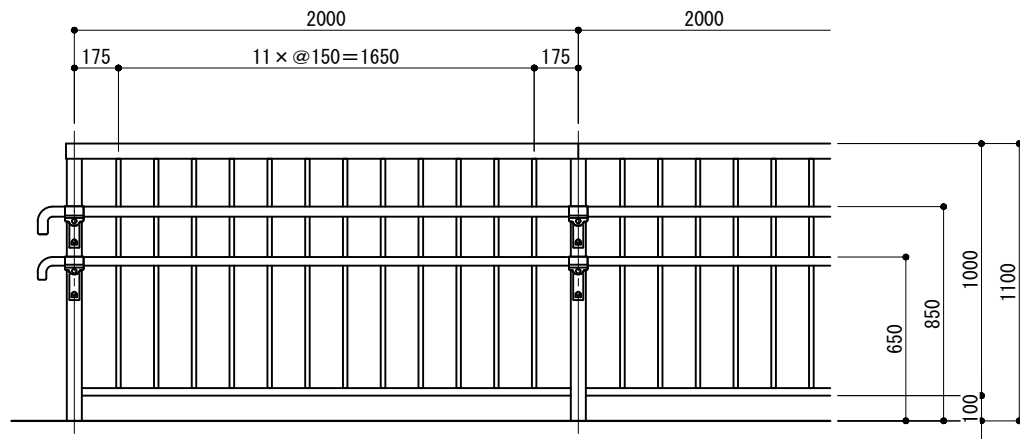
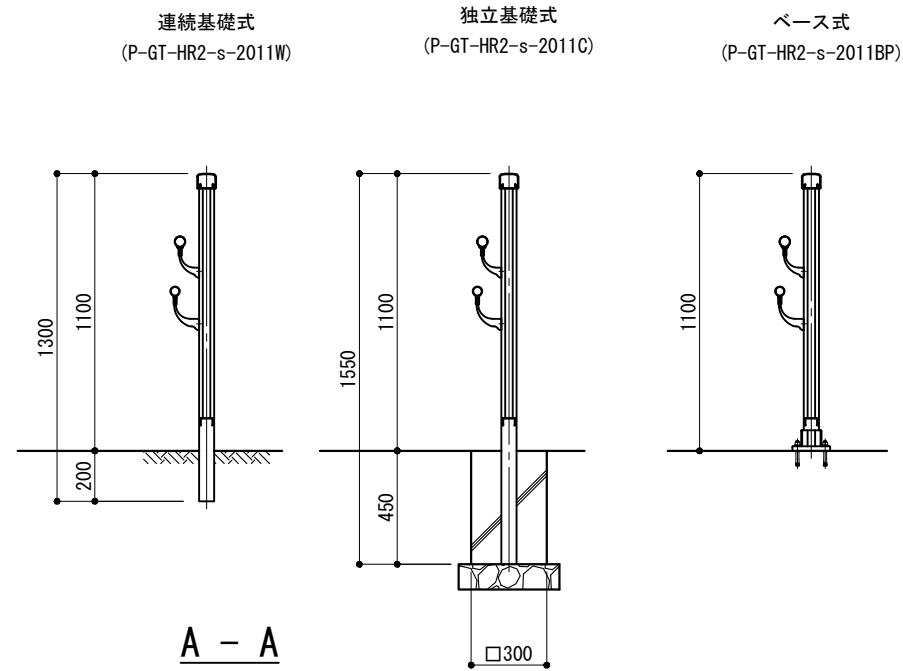


立面図

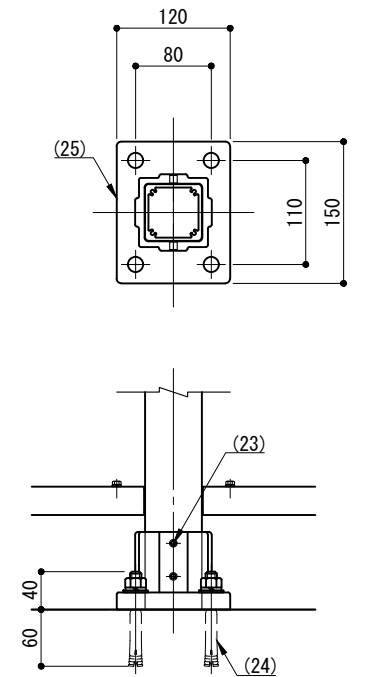


※ 製品は、メーカーの指定する損害賠償責任保険に加入しているものとする。
 ※ 改良の為、一部仕様変更する場合があります。

側面図



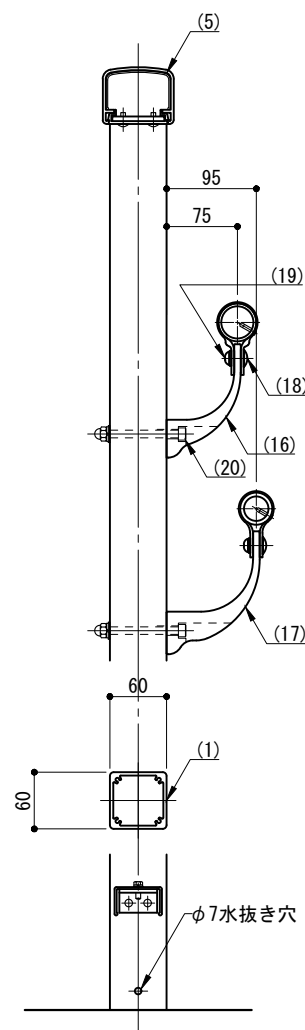
ベース詳細図



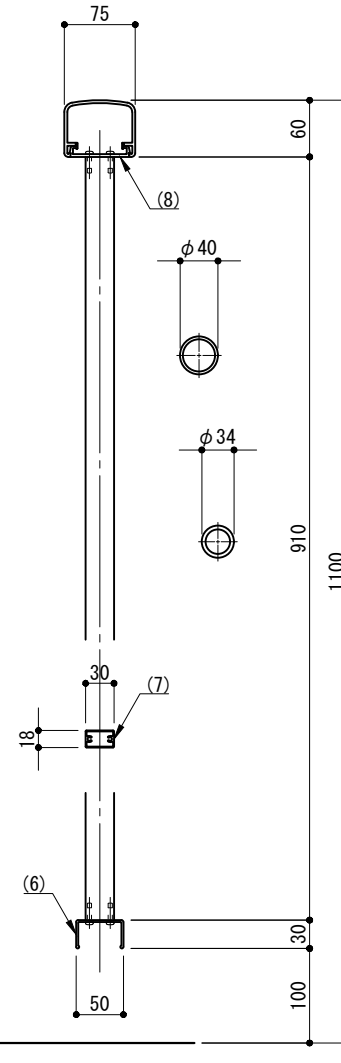
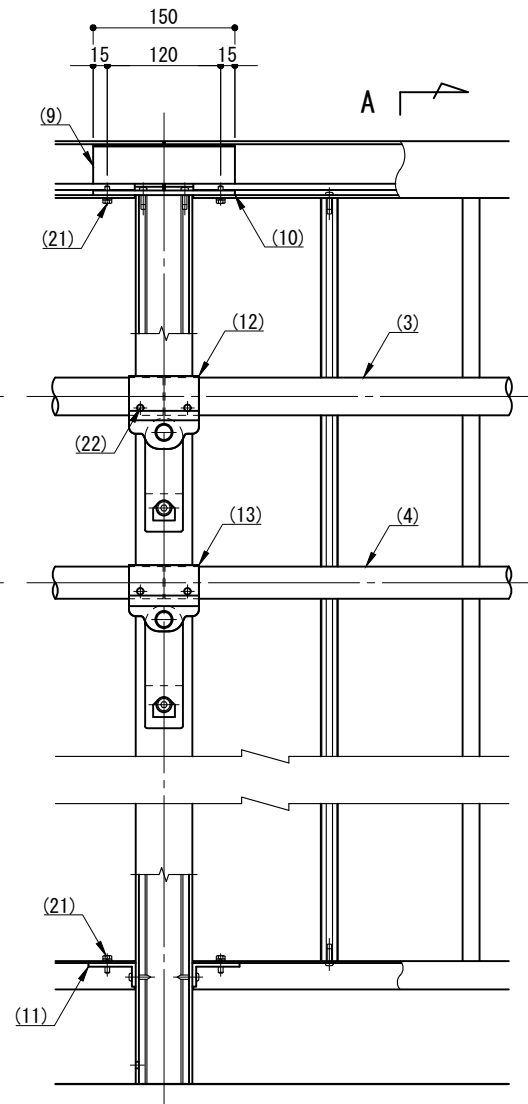
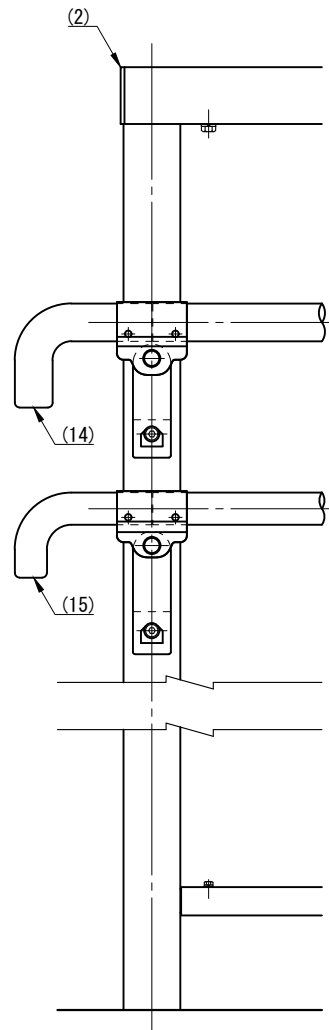
中間部

A - A

側面図



端末部



部番	名称	形状	材質	表面処理
(1)	支柱	□60×60×3.5t	A6005CS-T5	JIS H 8602 陽極酸化塗装複合皮膜 (MB色)
(2)	笠木端末キャップ	75×60	PP	—
(3)	手摺(上段)	φ40×3.0t	A6063TE-T5	JIS H 8602 陽極酸化塗装複合皮膜 (MB色)
(4)	手摺(下段)	φ34×4.0t	A6005CS-T5	
(5)	笠木	75×60×3.1	A6063S-T5	
(6)	下棧	50×30×2.0t		
(7)	格子	30×18		
(8)	格子レール	63×15		
(9)	インナースリーブ	L=150		
(10)	笠木クリップ	150×55×5.0t	A6063S-T5	—
(11)	下棧クリップ	L50×25×4.0t		
(12)	キャップ金具B	φ40用(巾=74)	ADC	ポリエステル系粉体塗装 (マットブラウン色)
(13)	キャップ金具B	φ34用(巾=74)		
(14)	端末金具L	φ40	AC4C	
(15)	端末金具L	φ34		
(16)	2段金具(上段)	φ40用(出巾=75)	アルミ材	
(17)	2段金具(下段)	φ34用(出巾=95)		
(18)	化粧ナット	M8用	SUS	GB
(19)	六角穴付ボタンボルト	M8×15 B, W		
(20)	六角穴付ボルト	M8×85 B, CN, W, SW		
(21)	六角ボルト	M5×15 B, W, SW		
(22)	ピアスビス	φ4×19 B		
(23)	六角穴付止ネジ	M8×10 B	ADC	—
(24)	アンカーボルト	M12×100		
(25)	ベースボックス	150×120	ADC	ポリエステル系粉体塗装(マットブラウン色)

型 式	P-GT-HR2-s-2011		作 図	松本	日 付	2025/10/30	株式会社風隠セコロ
検 査	沼田	投 影	◎	◎			