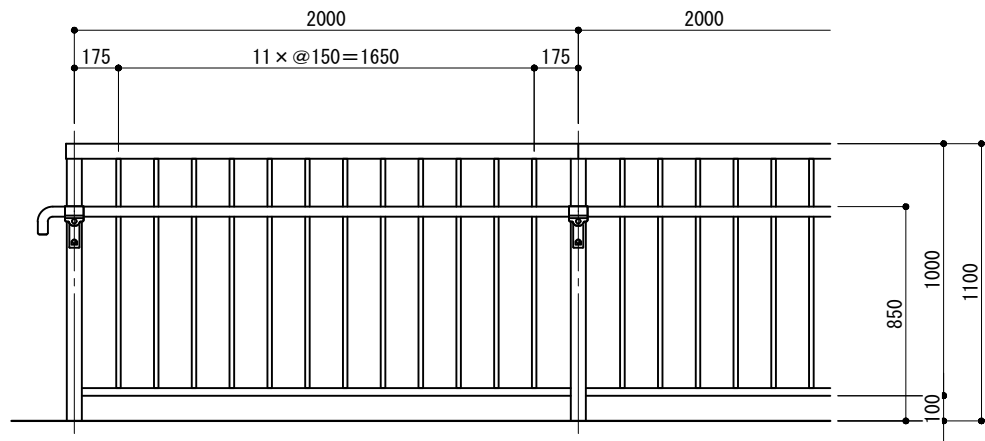
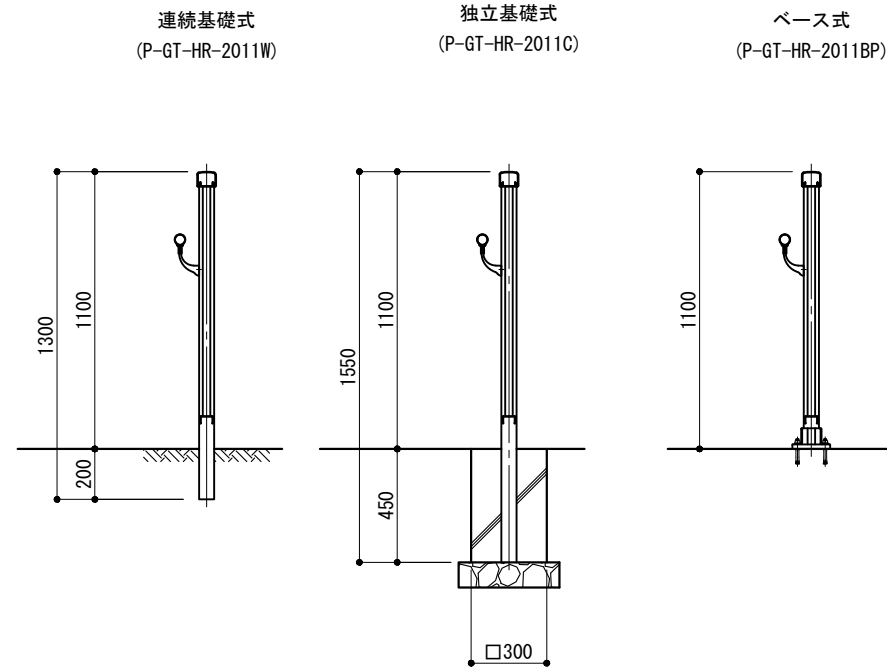


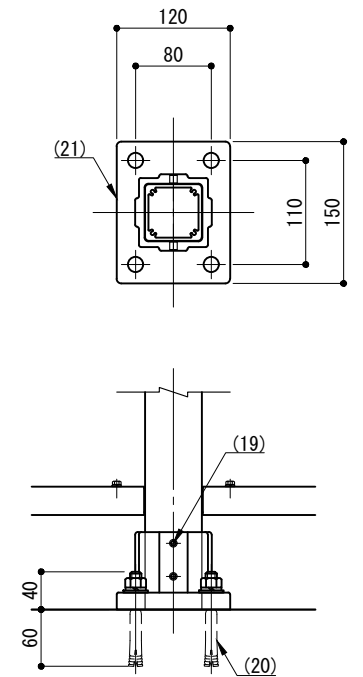
立面図



側面図



ベース詳細図



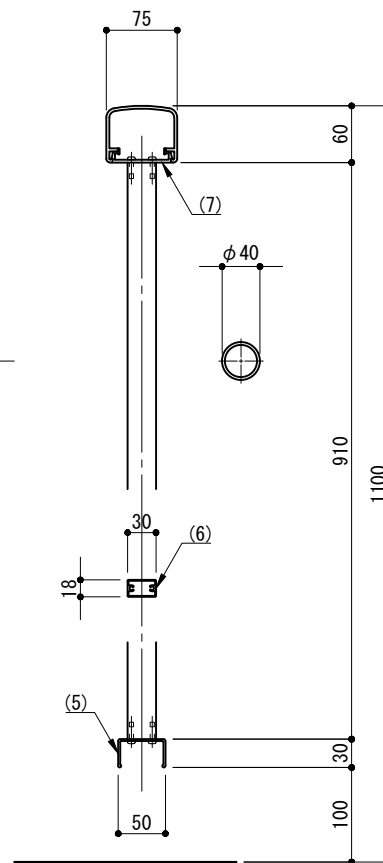
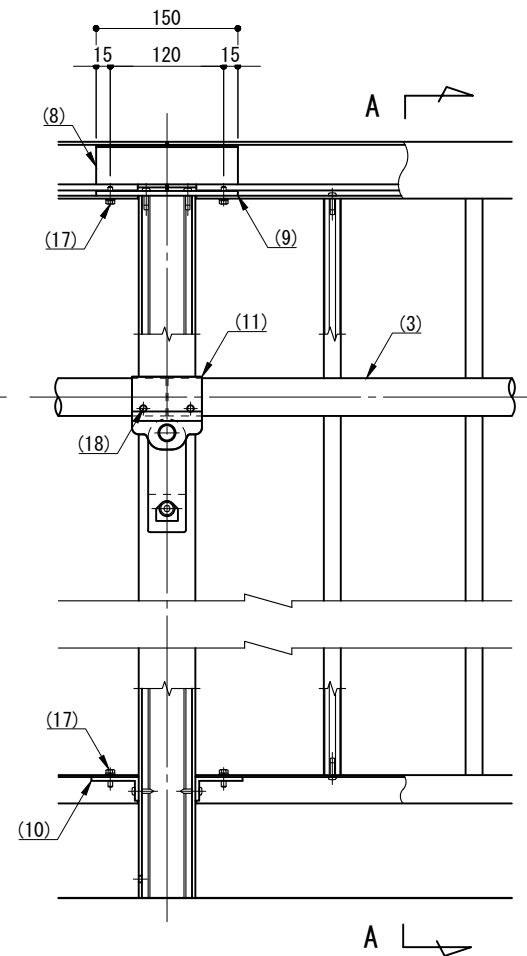
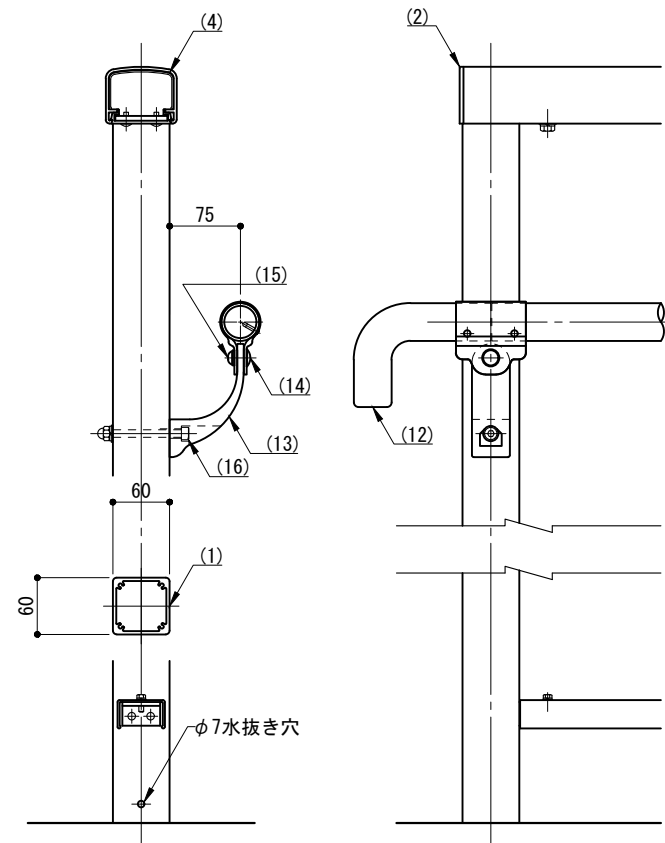
※ 製品は、メーカーの指定する損害賠償責任保険に加入しているものとする。
 ※ 改良の為、一部仕様変更する場合があります。

中間部

A - A

側面図

端末部



部番	名称	形状	材質	表面処理	
(1)	支柱	□60×60×3.5t	A6005GS-T5	JIS H 8602 陽極酸化塗装複合皮膜 (MB色)	
(2)	笠木端末キャップ	75×60	PP	—	
(3)	手摺	φ40×3.0t	A6063TE-T5	JIS H 8602 陽極酸化塗装複合皮膜 (MB色)	
(4)	笠木	75×60×3.1	A6063S-T5		
(5)	下棧	50×30×2.0t			
(6)	格子	30×18			
(7)	格子レール	63×15			
(8)	インナースリーブ	L=150			
(9)	笠木クリップ	150×55×5.0t		ADC	ポリエステル系粉体塗装 (マットブラウン色)
(10)	下棧クリップ	L50×25×4.0t			
(11)	キャップ金具B	φ40用 (巾=74)			
(12)	端末金具L	φ40			
(13)	2段金具	φ40用 (出巾=75)	AC4C	SUS	GB
(14)	化粧ナット	M8用	アルミ材		
(15)	六角穴付ボタンボルト	M8×15 B, W			
(16)	六角穴付ボルト	M8×85 B, CN, W, SW			
(17)	六角ボルト	M5×15 B, W, SW			
(18)	ピアスビス	φ4×19 B	ADC	ポリエステル系粉体塗装 (マットブラウン色)	
(19)	六角穴付止ネジ	M8×10 B			
(20)	アンカーボルト	M12×100			
(21)	ベースボックス	150×120	ADC	ポリエステル系粉体塗装 (マットブラウン色)	

型 式	P-GT-HR-2011		作 図	松本	日 付	2025/10/30	CLEANENERGY + LANDSCAPE 株式会社風懸セコロ
検 査	沼田	投 影					