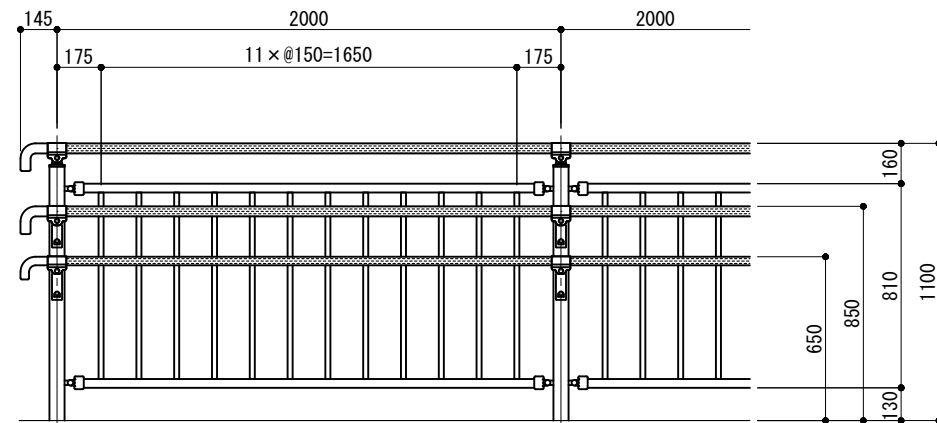
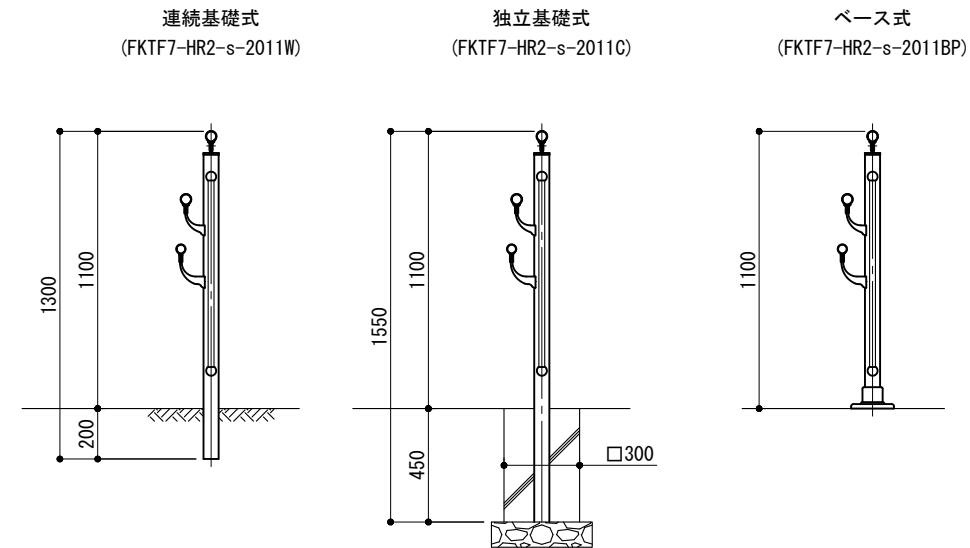


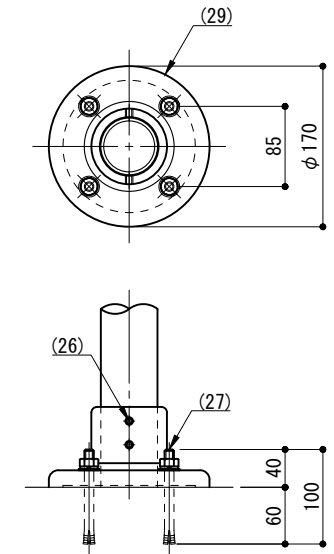
立面図



側面図

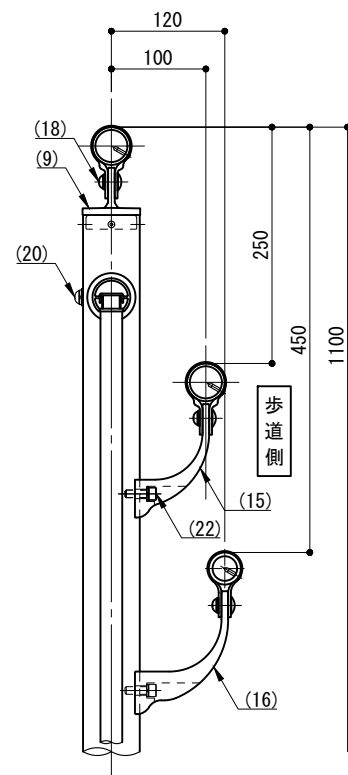


ベース詳細図

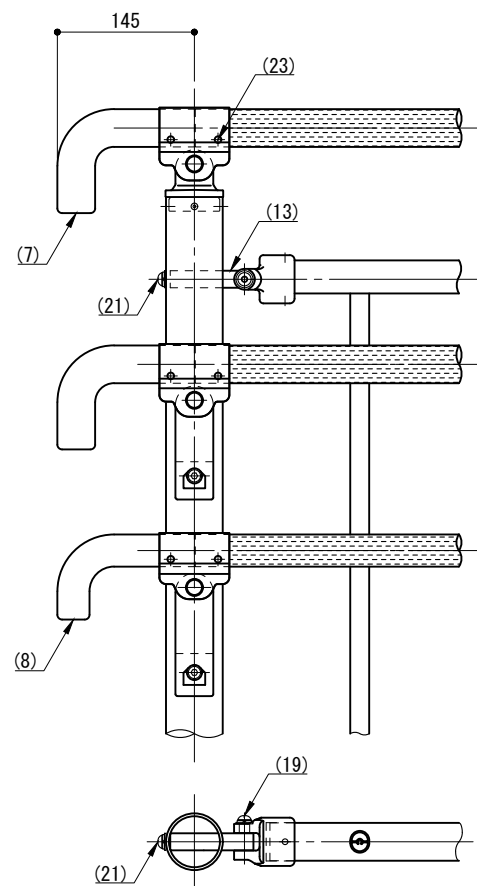


※ 特殊オレフィンシートの継ぎ目を下に向けて施工してください。
 ※ 製品は、メーカーの指定する損害賠償責任保険に加入しているものとする。
 ※ 改良の為、一部仕様変更する場合があります。

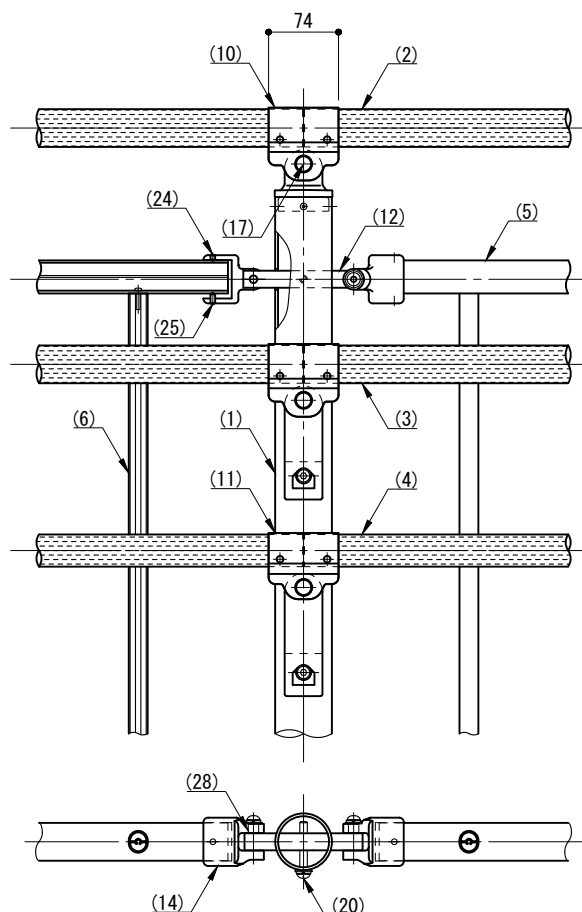
側面図



端末部



中間部



部番	名称	形状	材質	表面処理
(1)	支柱	φ60×3.0t	A6005CS-T5	JIS H 8602 陽極酸化塗装複合皮膜 (MB色)
(2)	トップビーム	φ40×3.0t	A6063TE-T5	特殊オレフィンシート貼り
(3)	手摺(上段)	φ40×3.0t	A6063TE-T5	
(4)	手摺(下段)	φ34×4.0t	A6005CS-T5	
(5)	ビーム	40×35×2.5t	A6063S-T5	
(6)	格子	20×23×1.5t	A6063S-T5	JIS H 8602 陽極酸化塗装複合皮膜 (マットブラウン色)
(7)	端末金具L	φ40	ADC	ポリエステル系粉体塗装 (マットブラウン色)
(8)	キャップ金具A	φ34	AC4C	
(9)	キャップ金具B	φ60用	ADC	
(10)	キャップ金具C	φ40用(巾=74)	A6063S-T5	
(11)	キャップ金具D	φ34用(巾=74)	A6063S-T5	
(12)	フレキシブル金具E	中間用 φ18×125	A6063BE-T5	
(13)	フレキシブル金具F	端末用 φ18×88	A6063BE-T5	
(14)	フレキシブル金具G	φ40用	ADC	
(15)	2段金具(上段)	φ40用(出巾=100)	AC4C	
(16)	2段金具(下段)	φ34用(出巾=120)	AC4C	
(17)	化粧ナット	M8用	アルミ材	
(18)	六角穴付ボタンボルト	M8×15 B, W	SUS	GB
(19)		M8×40 B, W, SW		
(20)		M8×55 B, W, SW		
(21)		M8×15 B, W, SW		
(22)	六角穴付ボルト	M8×25 B, SW	SUS	GB
(23)	ピアスビス	φ4×19 B		
(24)	六角穴付止ネジ	M6×6 B		
(25)	六角穴付止ネジ	M6×10 B	SUS	GB
(26)		M8×10 B		
(27)		アンカーボルト		
(28)	スペーサー	φ11	合成樹脂	黒色
(29)	ベースボックス	φ170	AC7A	ポリエステル系粉体塗装(マットブラウン色)

型 式	FKTF7-HR2-s-2011	作 図	松本	日 付	2025/03/03	CLEANENERGY + LANDSCAPE 株式会社風懸セコロ
検 査		図 影	沼田	投 影		