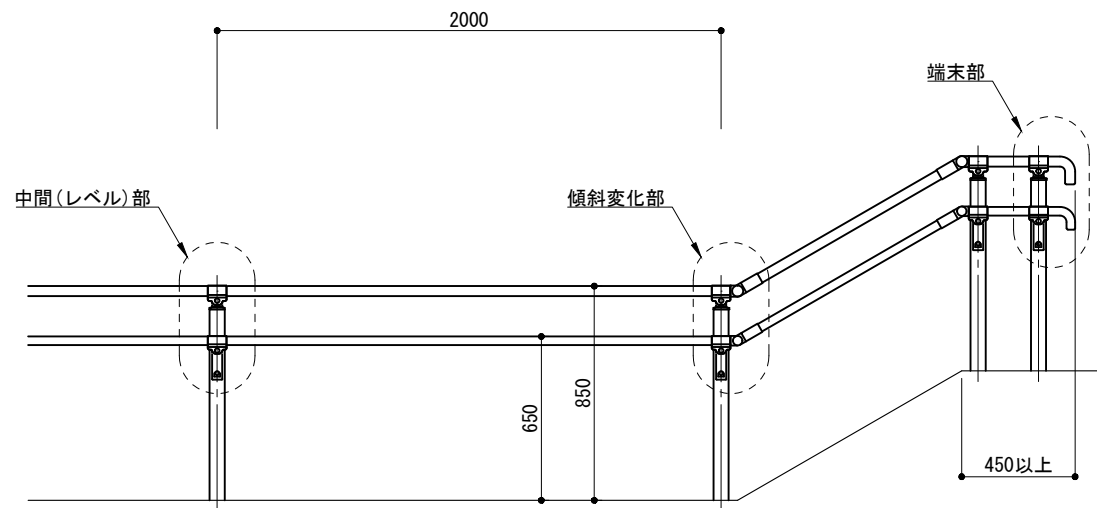
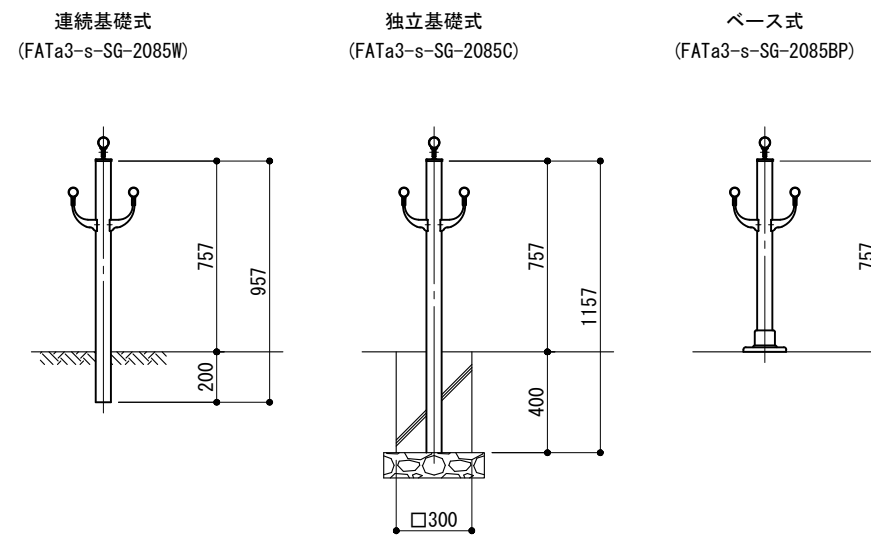


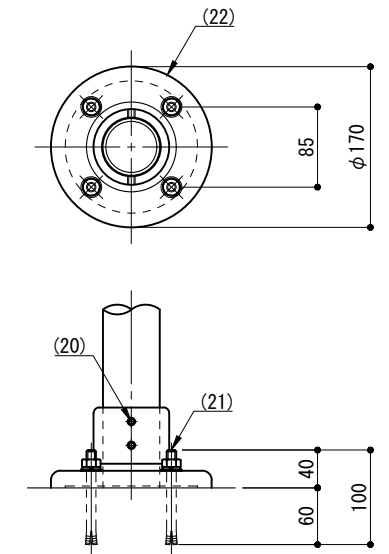
立面図



側面図

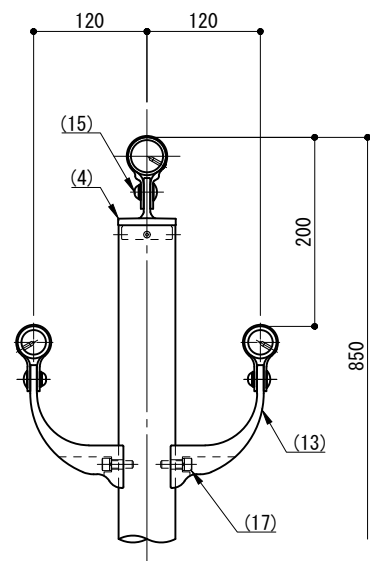


ベース詳細図

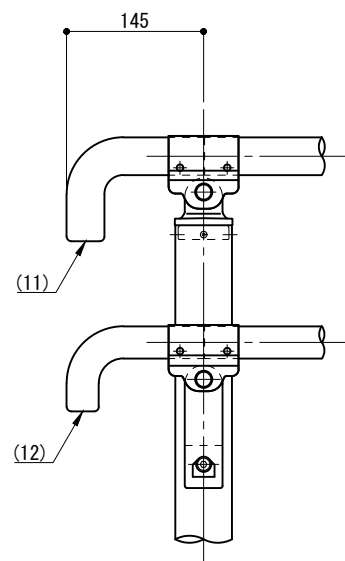


※ 製品は、メーカーの指定する損害賠償責任保険に加入しているものとする。
 ※ 改良の為、一部仕様変更する場合があります。

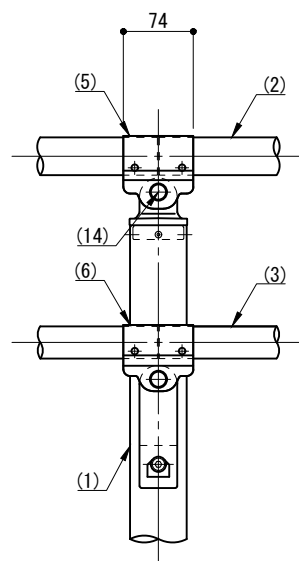
側面図



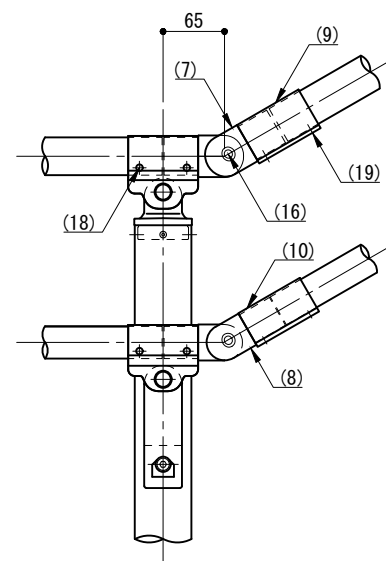
端末部



中間部



傾斜変化部



部番	名称	形状	材質	表面処理
(1)	支柱	φ60×3.0t	A6005CS-T5	JIS H 8602 陽極酸化塗装複合皮膜 (SG色)
(2)	手摺 (上段)	φ40×3.0t	A6063TE-T5	
(3)	手摺 (下段)	φ34×4.0t	A6005CS-T5	
(4)	キャップ金具A	φ60用	ADC	アクリルウレタン系塗装 (スモークグレー色)
(5)	キャップ金具B	φ40用 (巾=74)	A6063S-T5	
(6)		φ34用 (巾=74)		
(7)	フレキシブル金具A	φ40用 (2ヶ/セット)	ADC	
(8)		φ34用 (2ヶ/セット)		
(9)	フレキシブル金具B	φ40用 (巾=75)	A6063S-T5	
(10)		φ34用 (巾=75)		
(11)	端末金具L	φ40	ADC	
(12)		φ34		
(13)	2段金具	φ34用 (出巾=120)	AC4C	
(14)	化粧ナット	M8用	アルミ材	
(15)	六角穴付ボタネボルト	M8×15 B, W	SUS	
(16)		M8×20 B, SW		
(17)		M8×25 B, SW		
(18)		ピアスピス φ4×19 B		
(19)	六角穴付止ネジ	M6×6 B	SUS	
(20)		M8×10 B		
(21)	アンカーボルト	M10×100		
(22)	ベースボックス	φ170	AC7A	アクリルウレタン系塗装 (スモークグレー色)

型 式	FATa3-s-SG-2085		作 図 日 付	松本	2025/04/01	 株式会社風燈セコロ
検 査 日	沼田	投 影				