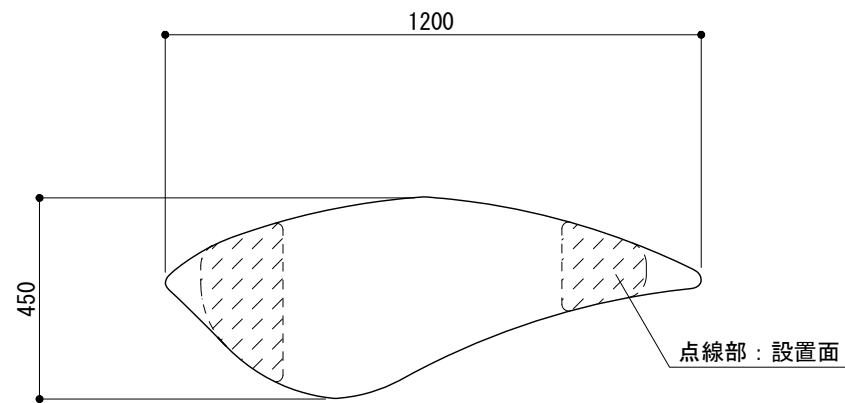


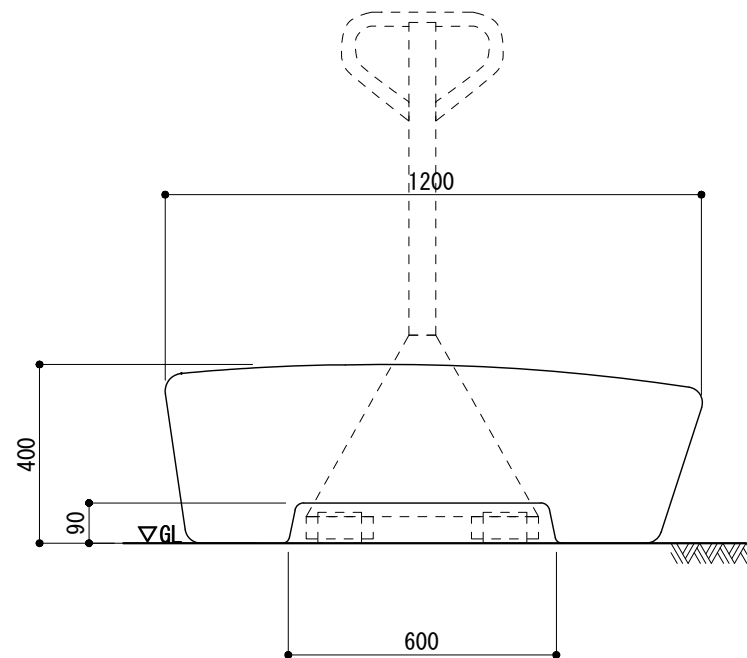
**平面図**

S = 1 : 20 (可動式)



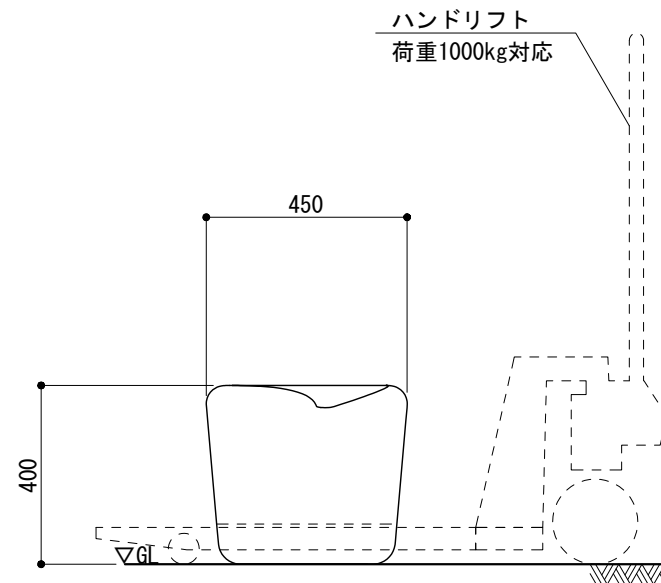
**立面図**

S = 1 : 20 (可動式)



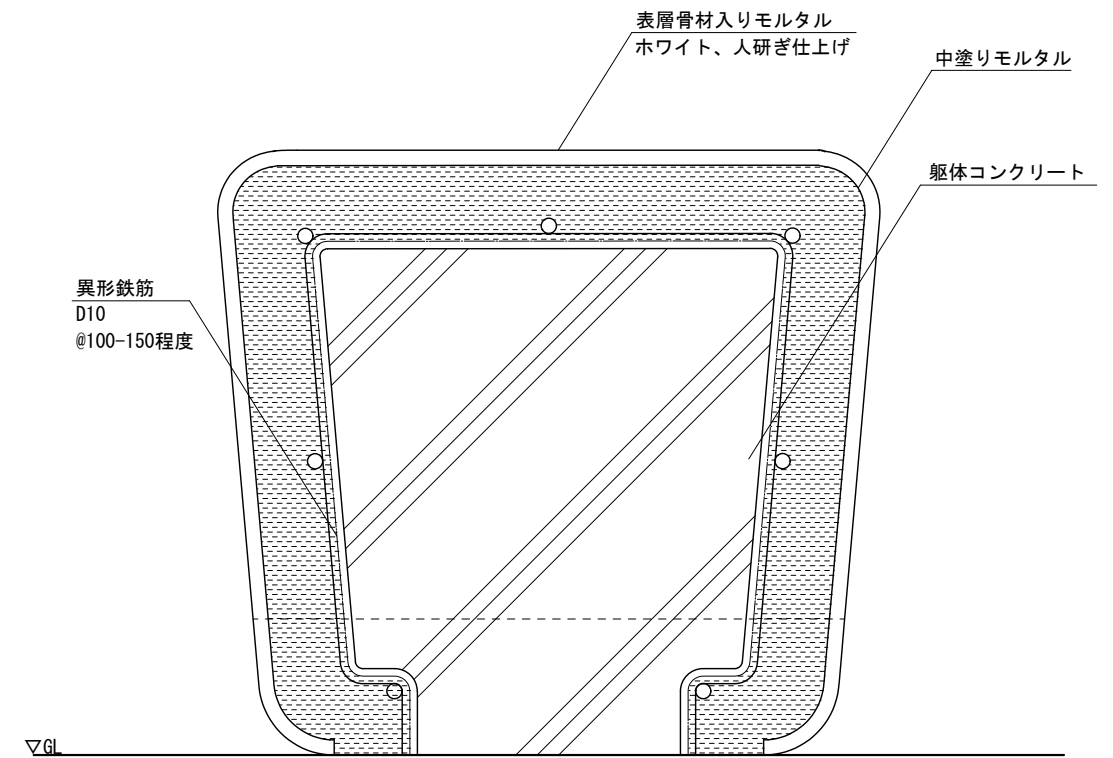
**側面図**

S = 1 : 20 (可動式)



**取付詳細図**

S = 1 : 5



- ※ 製品は、工場生産品とし、造形部本体の完成品を納入現場設置するものとする。
- ※ 寸法は、造形品のため、製作誤差を含むものとする。
- ※ 製品は、メーカーの指定する損害賠償責任保険に加入しているものとする。
- ※ 改良の為、一部仕様変更する場合があります。

型 式	MFS-TSUBASA-120-44-40-WH-KD			作 図	渡邊Y	日 付	7/1/2025	 CLEANENERGY + LANDSCAPE 株式会社風磨セコロ
	検 査			森造形	投 影			