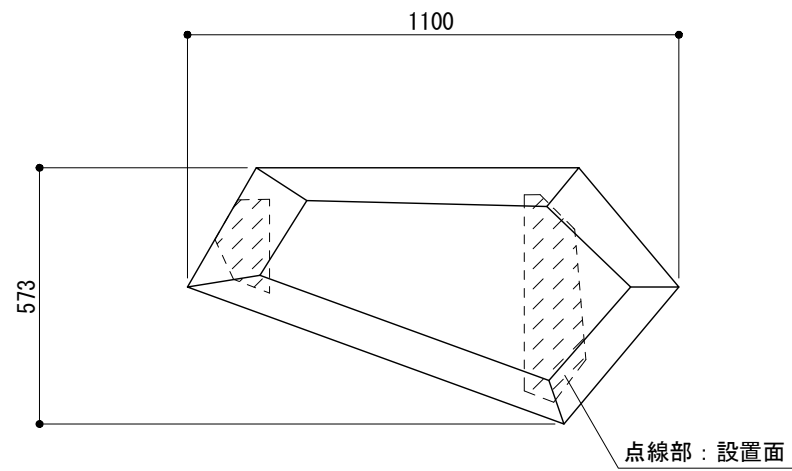
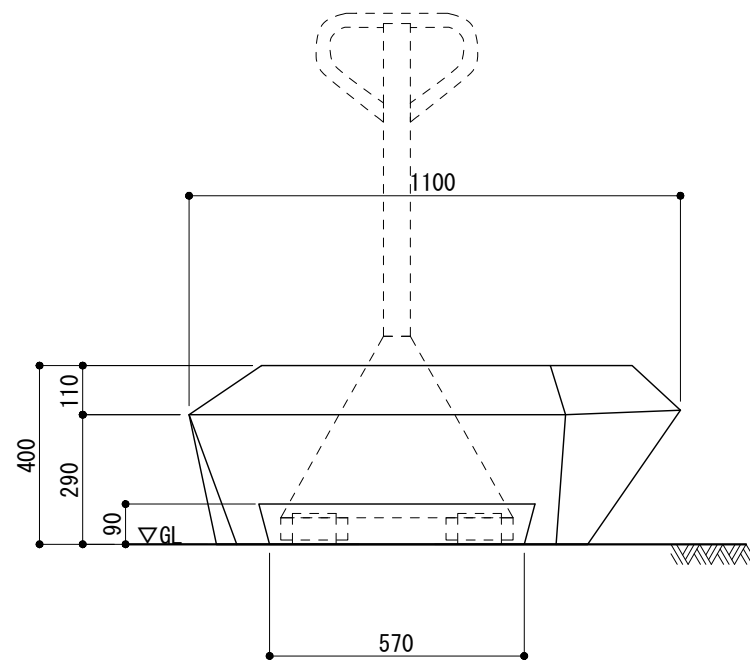


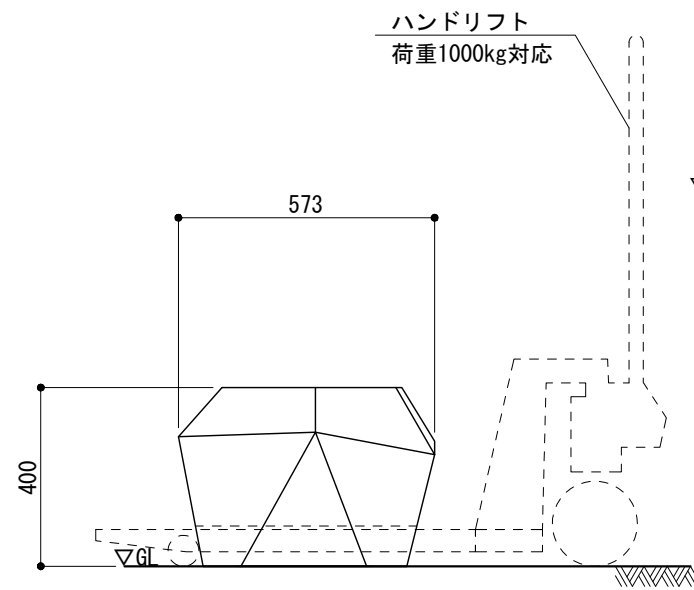
平面図
S = 1 : 20



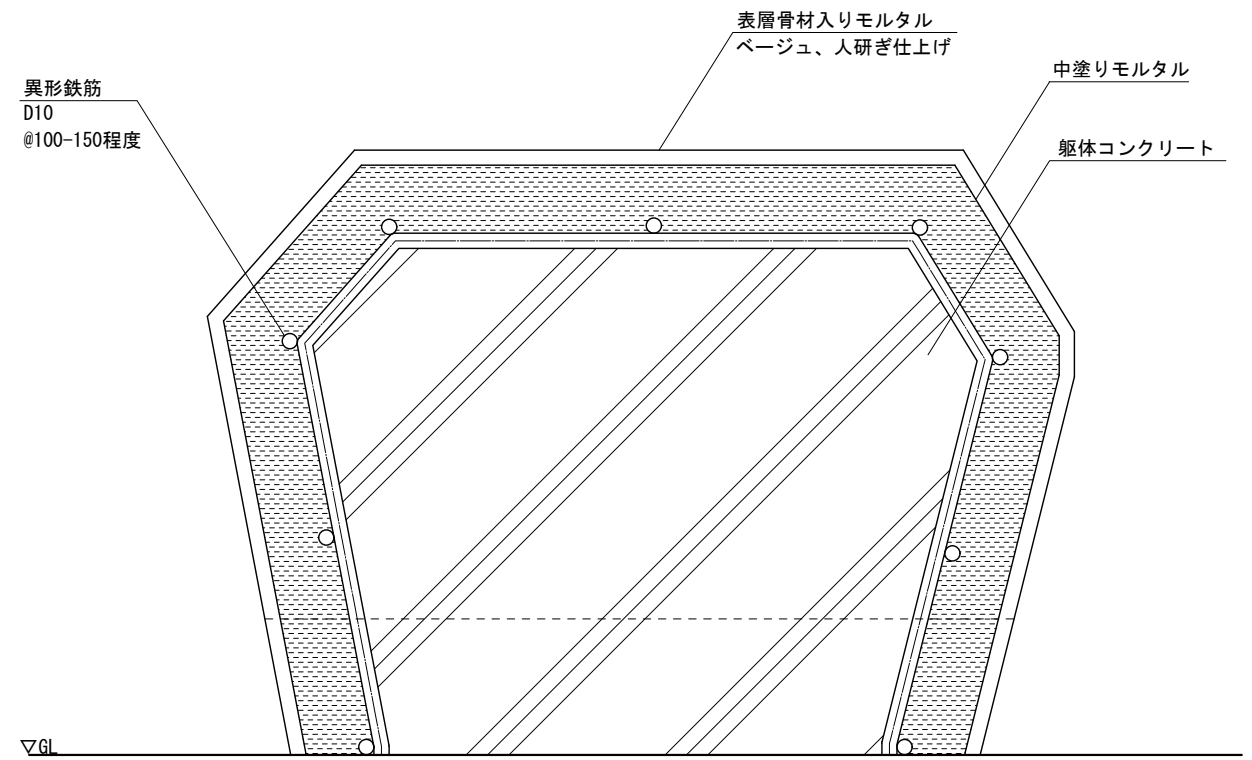
立面図
S = 1 : 20



側面図
S = 1 : 20



取付詳細図
S = 1 : 5



- ※ 製品は、工場生産品とし、造形部本体の完成品を納入現場設置するものとする。
- ※ 寸法は、造形品のため、製作誤差を含むものとする。
- ※ 角部は10R内外の面取りをとする。
- ※ 製品は、メーカーの指定する損害賠償責任保険に加入しているものとする。
- ※ 改良の為、一部仕様変更する場合があります。

型 式	MFS-GURIISHI-110-57-40-BE-KD	作 図	渡邊Y	日 付	7/1/2025
		検 査	森造形	投 影	

