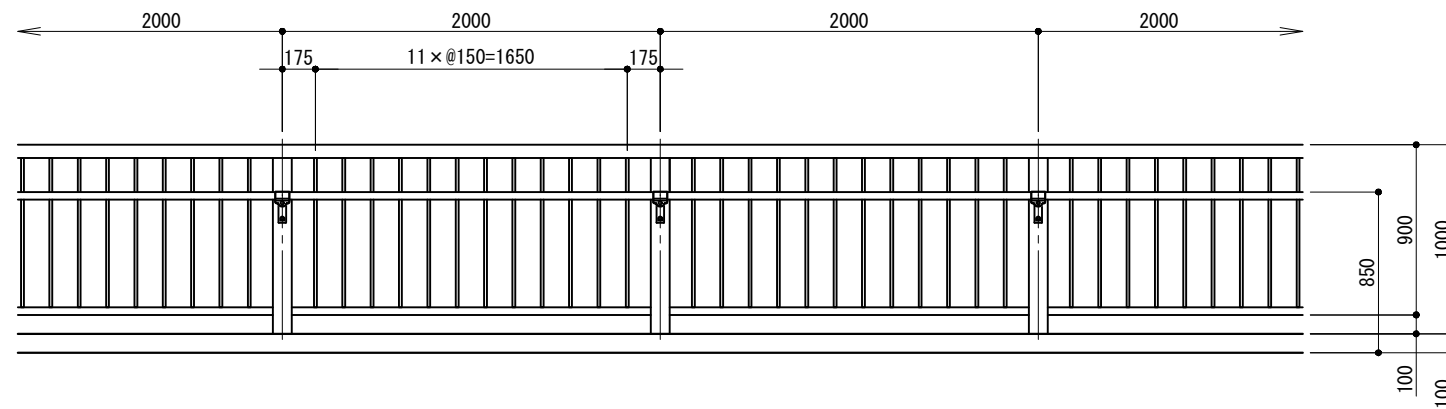
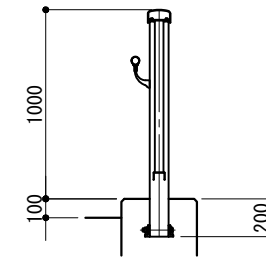


立面図

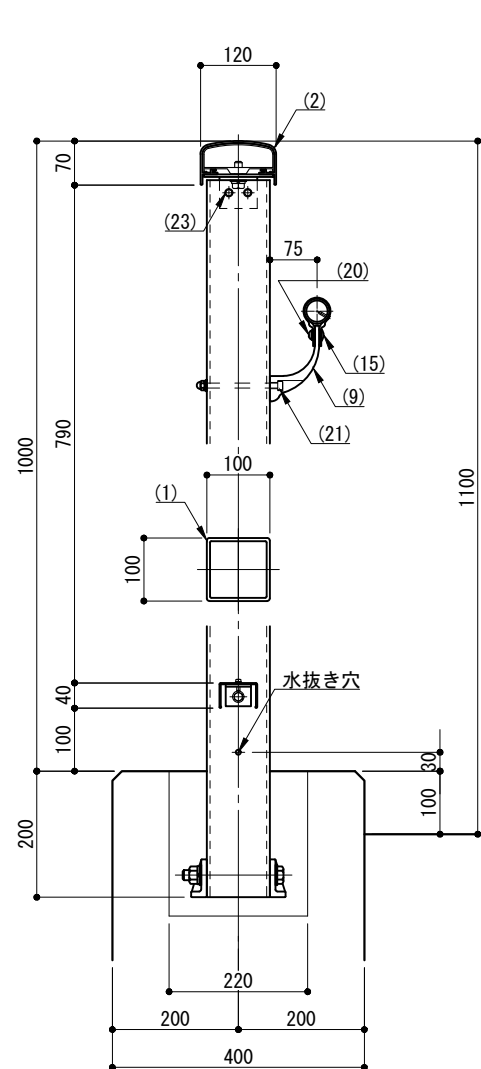


側面図

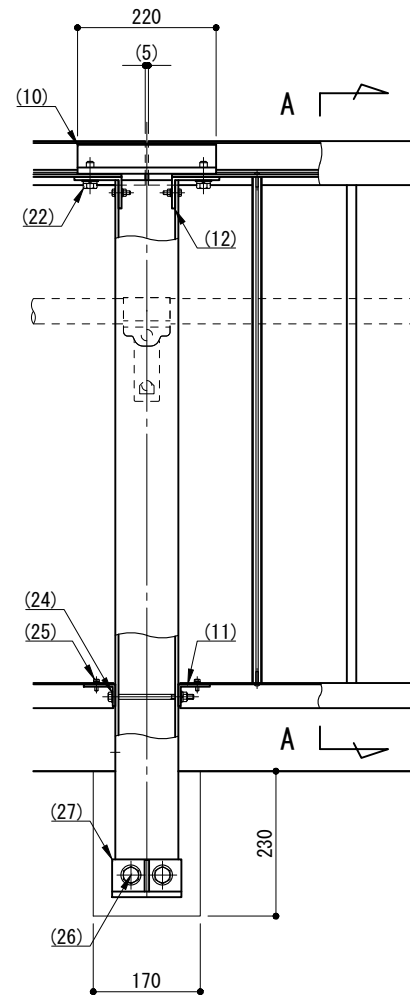


※ 製品は、メーカーの指定する損害賠償責任保険に加入しているものとする。  
 ※ 改良の為、一部仕様変更する場合があります。

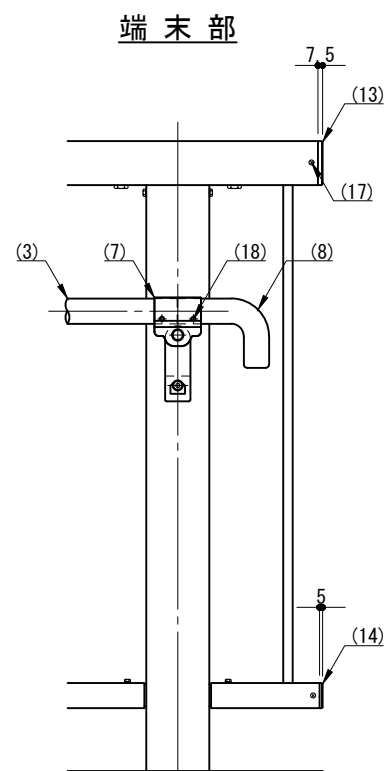
側面図



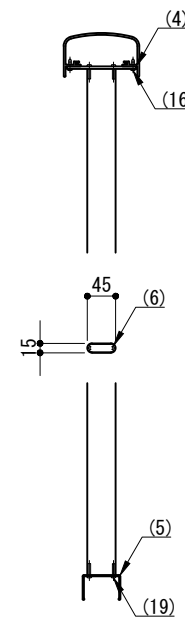
中間部



端末部



A-A



部番	名称	形状	材質	表面処理
(1)	支柱	□100×100×5.0t	A6061S-T6	JIS H 8602 陽極酸化塗装複合皮膜 (シルバー色)
(2)	笠木	120×70×3.0t	A6005CS-T5	
(3)	手摺	φ40×3.0t	A6063TE-T5	
(4)	笠木レール	t=4.0, 巾=110	A6063S-T5	
(5)	下棧	60×40×2.0t		ADC
(6)	格子	45×15		
(7)	キャップ金具B	φ40用(巾=74)	AC4C	アクリルウレタン系塗装 (シルバーメタリック色)
(8)	端金具L	φ40		
(9)	2段金具	φ40用(出巾=75)	A6063S-T5	JIS H 8602 陽極酸化塗装複合皮膜 (シルバー色)
(10)	笠木スリーブ	113×48		
(11)	下棧クリップ	L50×35×4.0t	AC4C	アクリルウレタン系塗装 (シルバーメタリック色)
(12)	笠木クリップ	L75×50×5.0t		
(13)	笠木キャップ	120×70	SUS	
(14)	下棧キャップ	60×40		
(15)	化粧ナット	M8用		
(16)	ピースビス(ナベ)	φ4×16 B		
(17)	ピースビス(皿)	φ4×19 B		
(18)	ピースビス	φ4×19 B		
(19)	タッピンビス	φ4×20 B		
(20)	六角穴付ボタンプルト	M8×15 B, W	SS	クロメート処理
(21)	六角穴付ボルト	M8×125 B, CN, W, SW		
(22)	六角ボルト	M12×35 B, W, SW		
(23)		M6×25 B, N, 2W, SW		
(24)		M8×130 B, N, 2W, SW		
(25)	M5×15 B, W, SW	FCD	溶融亜鉛メッキ仕上げ	
(26)	M16×150 B, N, 2W, SW			
(27)	ベースアングル	L65×25×9.0t		

型式

SP-2K-HR-2010W

作図 松本 日付 2025/12/18  
 検図 小池 投影

CLEANENERGY + LANDSCAPE  
 株式会社風懸セコロ