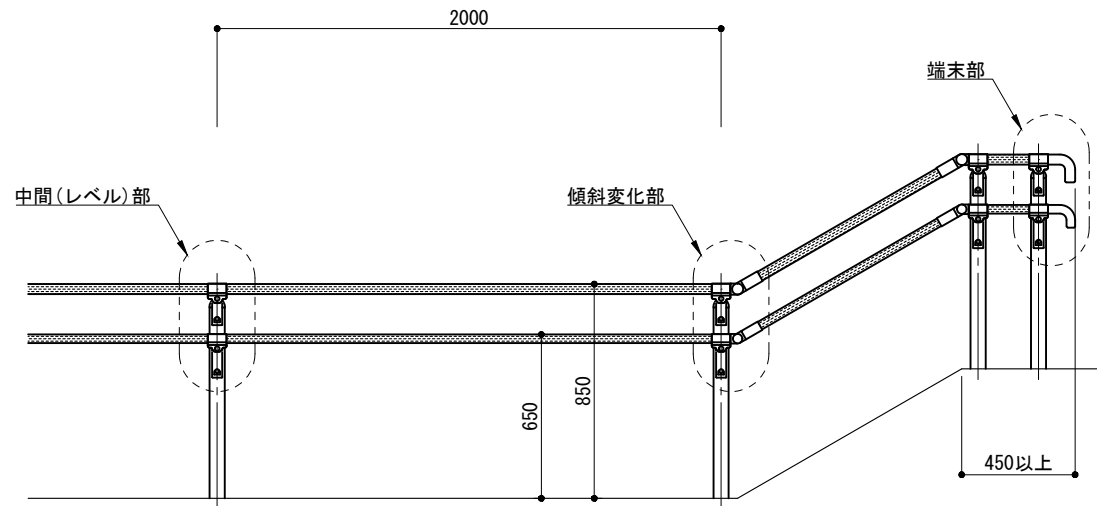
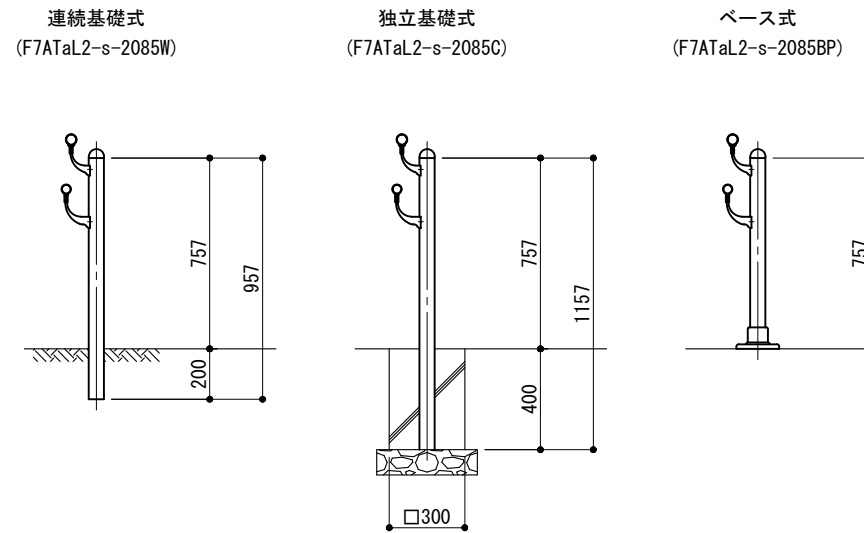


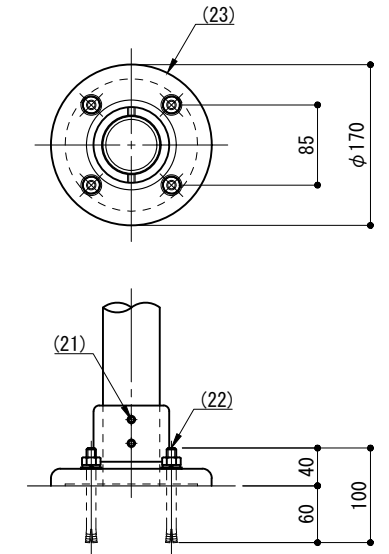
立面図



側面図

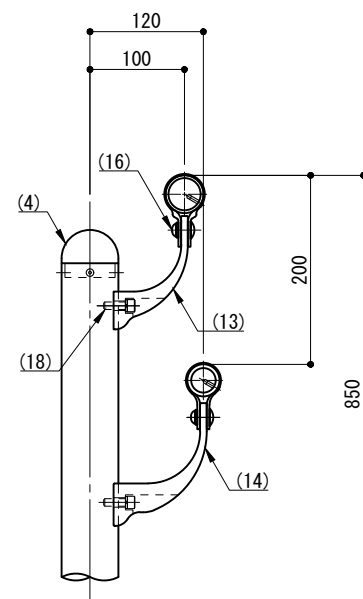


ベース詳細図

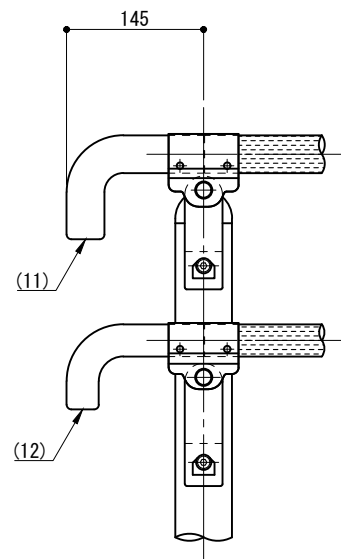


※ 特殊オレフィンシートの継ぎ目を下に向けて施工してください。
 ※ 製品は、メーカーの指定する損害賠償責任保険に加入しているものとする。
 ※ 改良の為、一部仕様変更する場合があります。

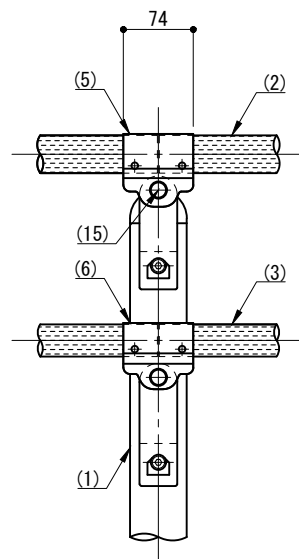
側面図



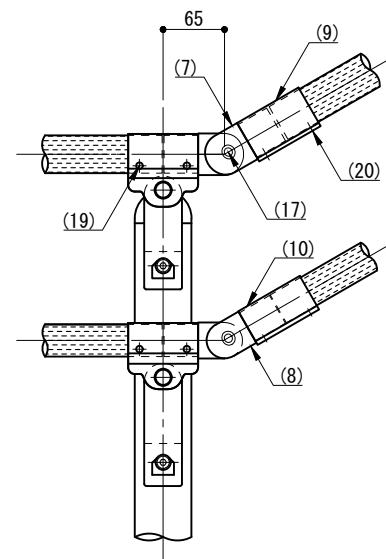
端末部



中間部



傾斜変化部



部番	名称	形状	材質	表面処理	
(1)	支柱	φ60×3.0t	A6005CS-T5	JIS H 8602 陽極酸化塗装複合皮膜 (MB色)	
(2)	手摺 (上段)	φ40×3.0t	A6063TE-T5	特殊オレフィンシート貼り	
(3)	手摺 (下段)	φ34×4.0t	A6005CS-T5		
(4)	支柱キャップ	φ60用	ADC		
(5)	キャップ金具B	φ40用 (巾=74)	A6063S-T5	ポリエステル系粉体塗装 (マットブラウン色)	
(6)		φ34用 (巾=74)			
(7)	フレキシブル金具A	φ40用 (2ヶ/セット)	ADC		
(8)		φ34用 (2ヶ/セット)	AC4C		
(9)	フレキシブル金具B	φ40用 (巾=75)	A6063S-T5		
(10)		φ34用 (巾=75)			
(11)	端末金具L	φ40	ADC		
(12)		φ34	SUS		
(13)	2段金具 (上段)	φ40用 (出巾=100)			AC4C
(14)	2段金具 (下段)	φ34用 (出巾=120)			アルミ材
(15)	化粧ナット	M8用			
(16)	六角穴付ボタネボルト	M8×15 B, W	SUS	GB	
(17)		M8×20 B, SW			
(18)		M8×25 B, SW			
(19)	ピアスビス	φ4×19 B	M6×6 B		
(20)	六角穴付止ネジ	M6×6 B			
(21)		M8×10 B			
(22)	アンカーボルト	M10×100			
(23)	ベースボックス	φ170	AC7A	ポリエステル系粉体塗装 (マットブラウン色)	

型 式	F7ATaL2-s-2085		作 図 日 付	松本	2025/04/01	 株式会社風懸セコロ
検 査 日	沼田	投 影				