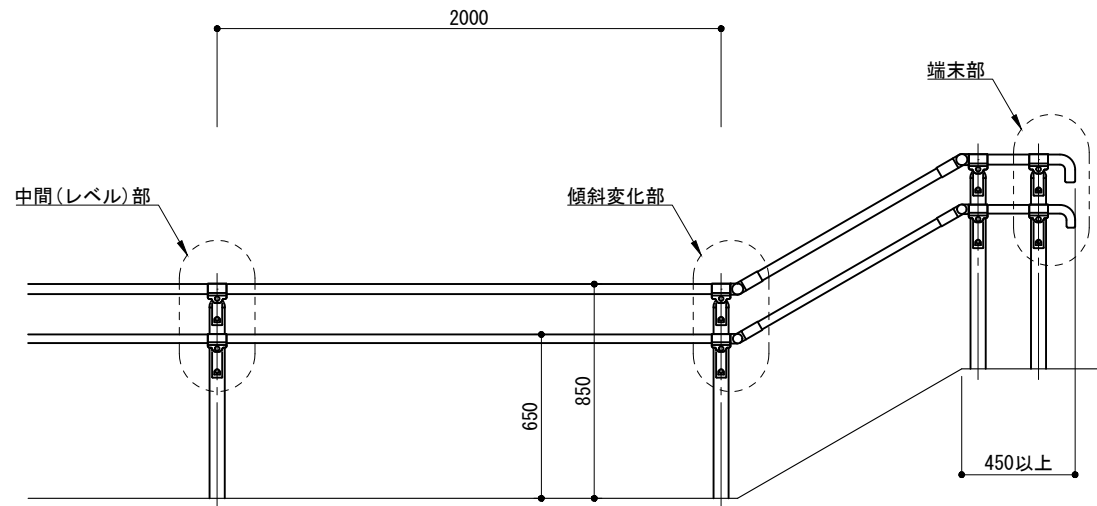
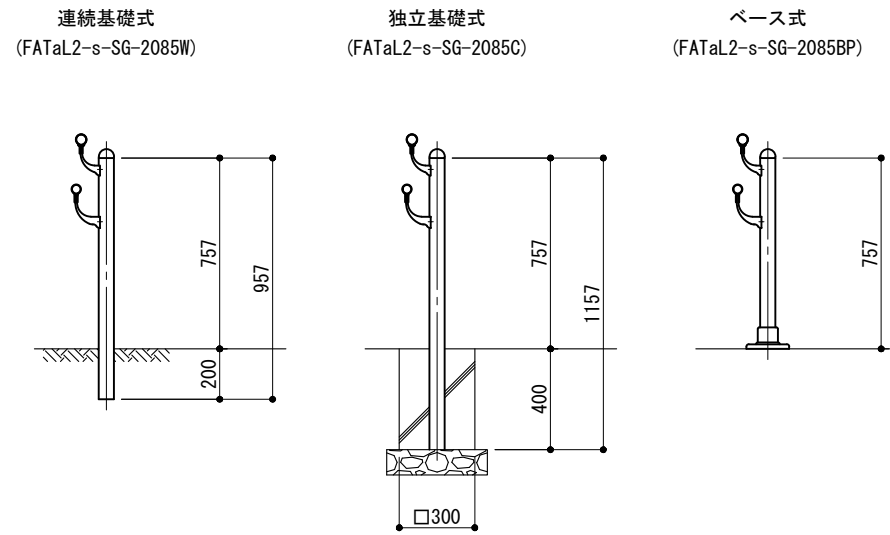


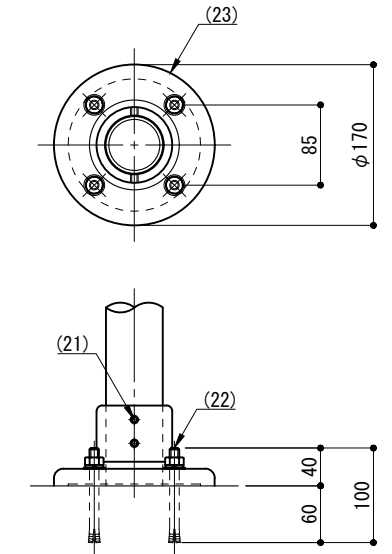
### 立面図



### 側面図

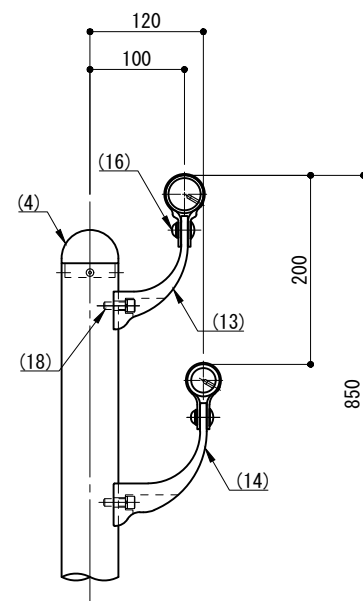


### ベース詳細図

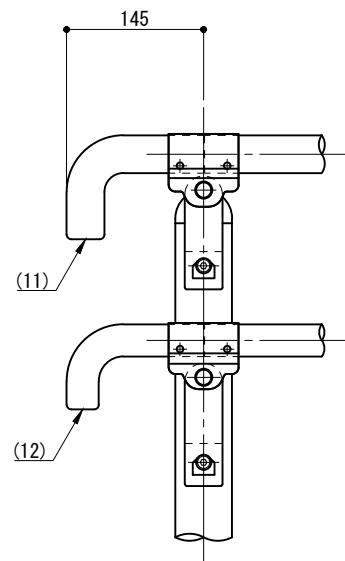


※ 製品は、メーカーの指定する損害賠償責任保険に加入しているものとする。  
 ※ 改良の為、一部仕様変更する場合があります。

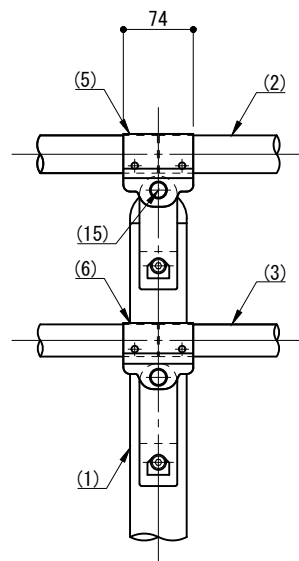
### 側面図



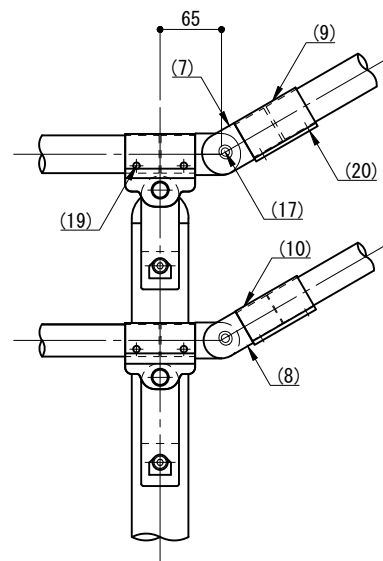
### 端末部



### 中間部



### 傾斜変化部



部番	名称	形状	材質	表面処理
(1)	支柱	φ60×3.0t	A6005CS-T5	JIS H 8602 陽極酸化塗装複合皮膜 (SG色)
(2)	手摺 (上段)	φ40×3.0t	A6063TE-T5	
(3)	手摺 (下段)	φ34×4.0t	A6005CS-T5	
(4)	支柱キャップ	φ60用	ADC	
(5)	キャップ金具B	φ40用 (巾=74)	A6063S-T5	アクリルウレタン系塗装 (スモークグレー色)
(6)		φ34用 (巾=74)		
(7)	フレキシブル金具A	φ40用 (2ヶ/セット)	ADC	
(8)		φ34用 (2ヶ/セット)	AC4C	
(9)	フレキシブル金具B	φ40用 (巾=75)	A6063S-T5	
(10)		φ34用 (巾=75)		
(11)	端末金具L	φ40	ADC	
(12)		φ34		
(13)	2段金具 (上段)	φ40用 (出巾=100)	AC4C	
(14)	2段金具 (下段)	φ34用 (出巾=120)		
(15)	化粧ナット	M8用	アルミ材	
(16)	六角穴付ボタネボルト	M8×15 B, W	SUS	
(17)		M8×20 B, SW		
(18)	六角穴付ボルト	M8×25 B, SW		
(19)	ピアスビス	φ4×19 B		
(20)	六角穴付止ネジ	M6×6 B		
(21)		M8×10 B		
(22)	アンカーボルト	M10×100		
(23)	ベースボックス	φ170		AC7A

型 式	<b>FATaL2-s-SG-2085</b>		作 図 日 付	松本	2025/04/03	 株式会社風懸セコロ
検 査 日	沼田	投 影				