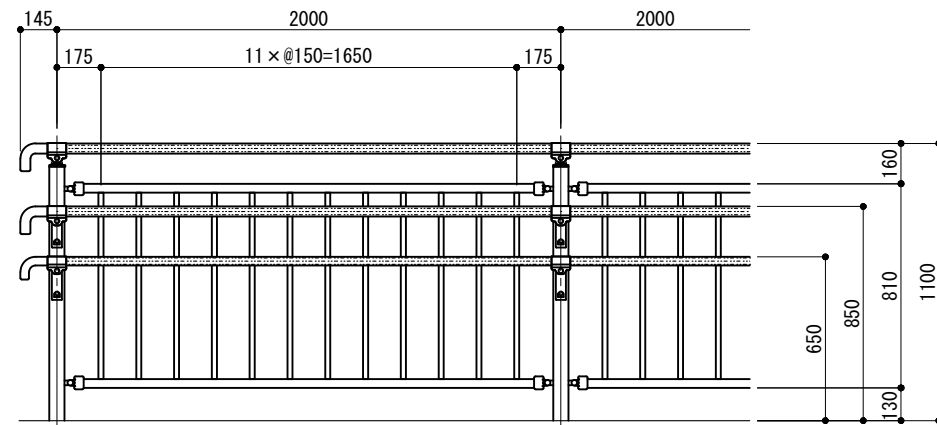
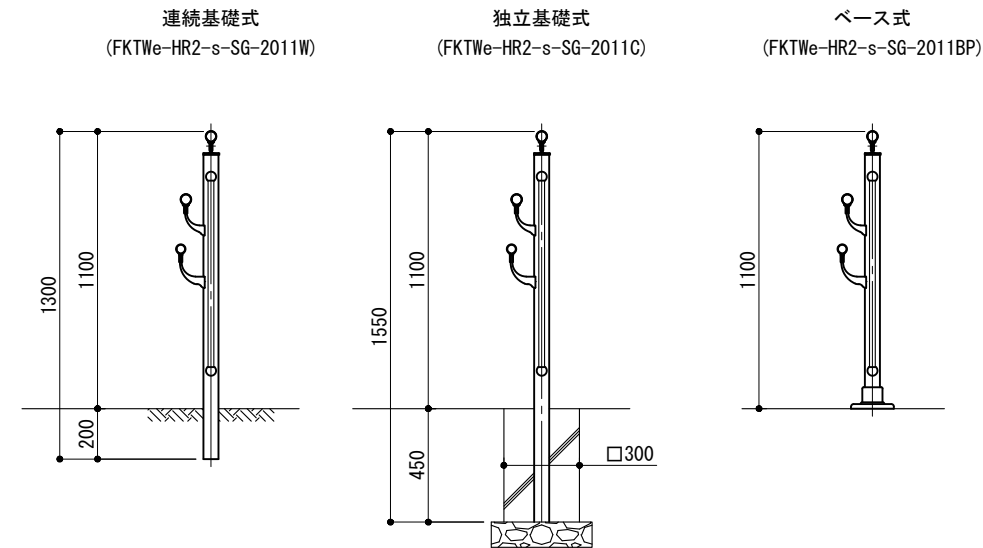


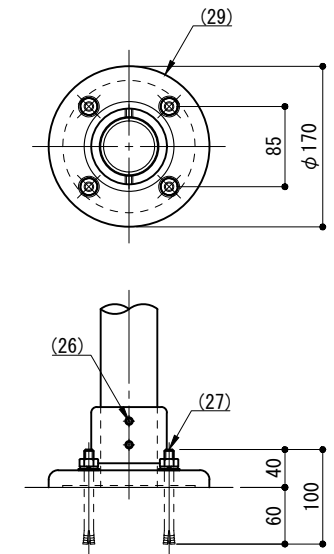
### 立面図



### 側面図

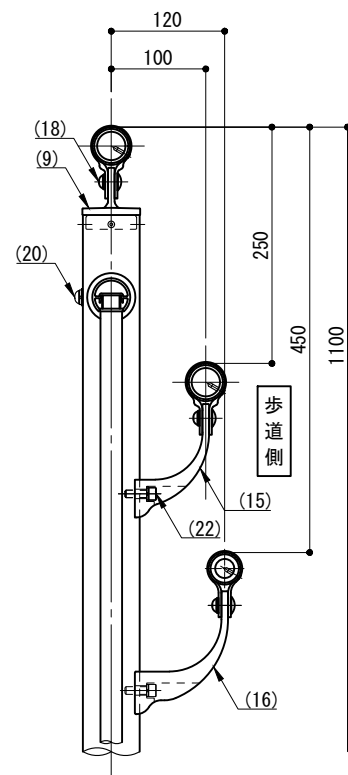


### ベース詳細図

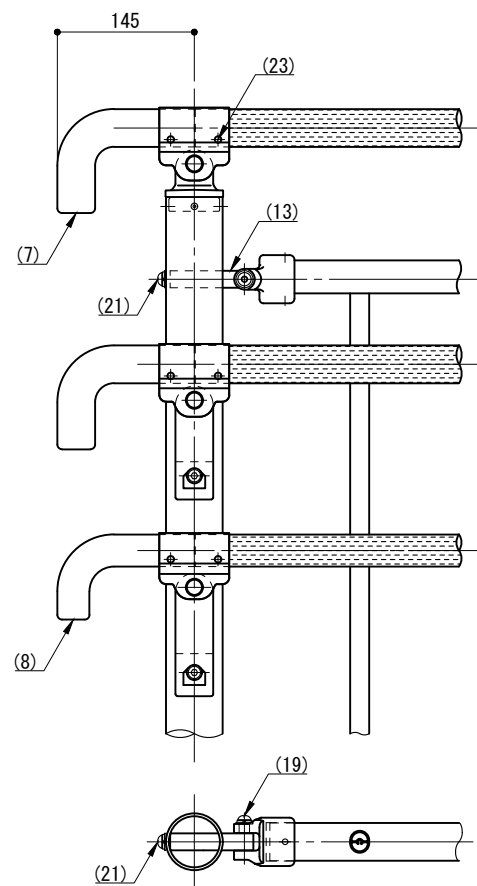


※ 製品は、メーカーの指定する損害賠償責任保険に加入しているものとする。  
 ※ 改良の為、一部仕様変更する場合があります。

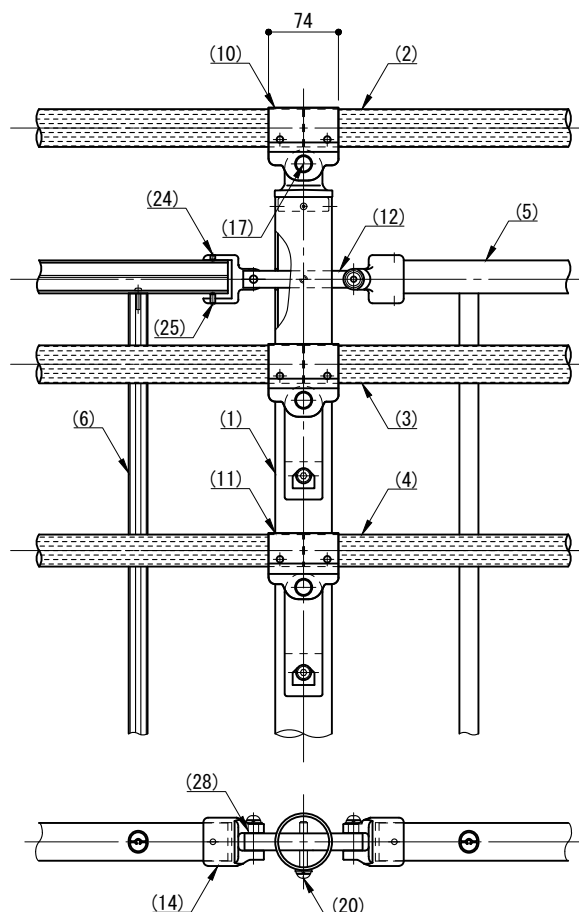
### 側面図



### 端末部



### 中間部



部番	名称	形状	材質	表面処理	
(1)	支柱	φ60×3.0t	A6005CS-T5	JIS H 8602 陽極酸化塗装複合皮膜 (SG色)	
(2)	トップビーム	φ40 (φ36×3.0t)		再生木材表層サンディング仕上 (ブラック色)	
(3)	手摺 (上段)	φ40 (φ36×3.0t)			
(4)	手摺 (下段)	φ34 (φ30×5.0t)	A6063S-T5	JIS H 8602 陽極酸化塗装複合皮膜 (スモークグレー色)	
(5)	ビーム	40×35×2.5t			
(6)	格子	20×23×1.5t	A6063BE-T5	アクリルウレタン系塗装 (スモークグレー色)	
(7)	端末金具L	φ40			ADC
(8)	キャップ金具A	φ34			AC4C
(9)	キャップ金具B	φ60用			ADC
(10)	キャップ金具C	φ40用 (巾=74)			A6063S-T5
(11)	キャップ金具D	φ34用 (巾=74)			A6063S-T5
(12)	フレキシブル金具C	中間用 φ18×125			A6063BE-T5
(13)	フレキシブル金具D	端末用 φ18×88			A6063BE-T5
(14)	2段金具 (上段)	φ40用 (出巾=100)			ADC
(15)	2段金具 (下段)	φ34用 (出巾=120)			AC4C
(16)	化粧ナット	M8用	アルミ材		
(17)	六角穴付ボタンのボルト	M8×15 B, W	SUS		
(18)	六角穴付ボタンのボルト	M8×40 B, W, SW			
(19)	六角穴付ボタンのボルト	M8×55 B, W, SW			
(20)	六角穴付ボタンのボルト	M8×15 B, W, SW			
(21)	六角穴付ボルト	M8×25 B, SW			
(22)	ピアスビス	φ4×19 B			
(23)	六角穴付止ネジ	M6×6 B			
(24)	六角穴付止ネジ	M6×10 B			
(25)	六角穴付止ネジ	M6×10 B			
(26)	アンカーボルト	M10×100	合成樹脂	黒色	
(27)	スペーサー	φ11	合成樹脂	黒色	
(28)	ベースボックス	φ170	AC7A	アクリルウレタン系塗装 (スモークグレー色)	

型式 **FKTWe-HR2-s-SG-2011** 作図 松本 日付 2025/04/02 検図 沼田 投影 株式会社風懸セコロ