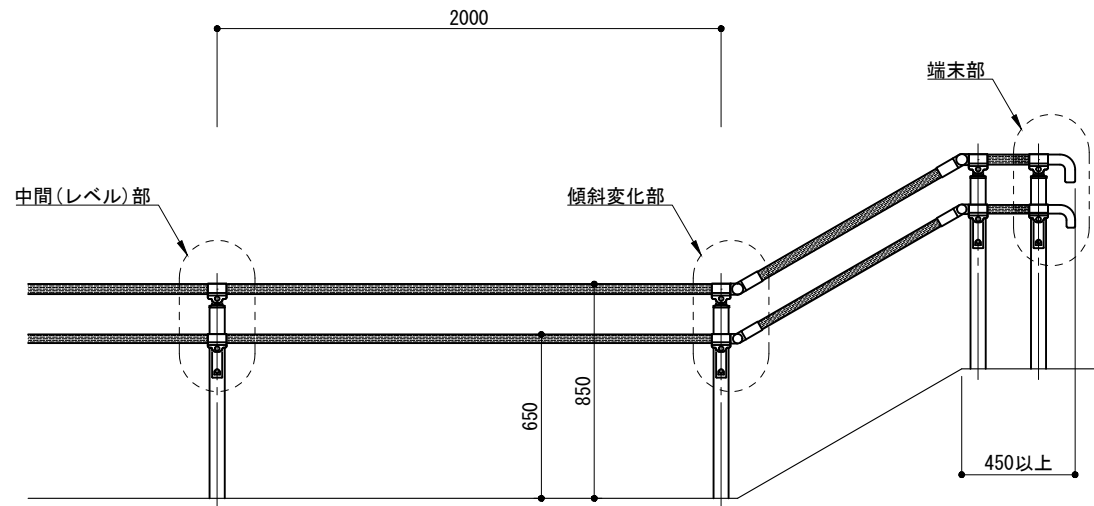
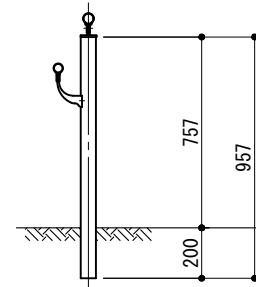


### 立面図

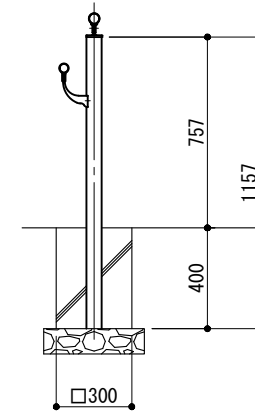


### 側面図

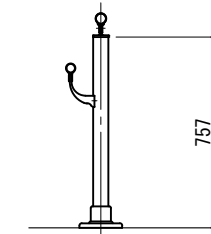
連続基礎式  
(FWeTa2-s-SG-2085W)



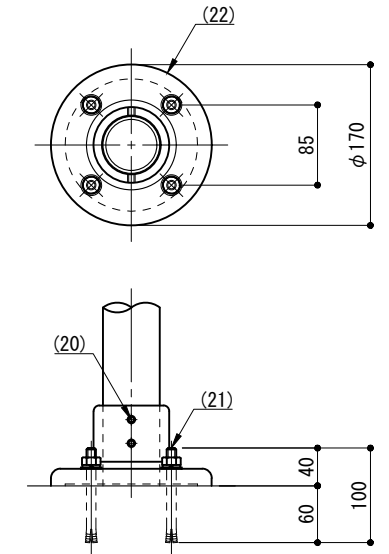
独立基礎式  
(FWeTa2-s-SG-2085C)



ベース式  
(FWeTa2-s-SG-2085BP)

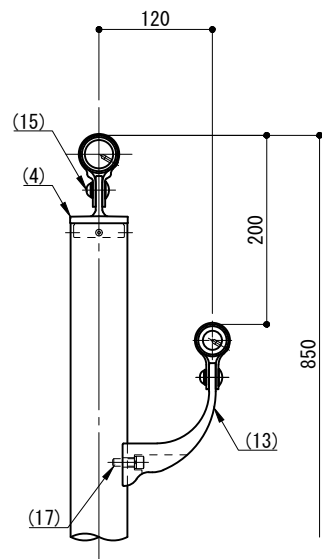


### ベース詳細図

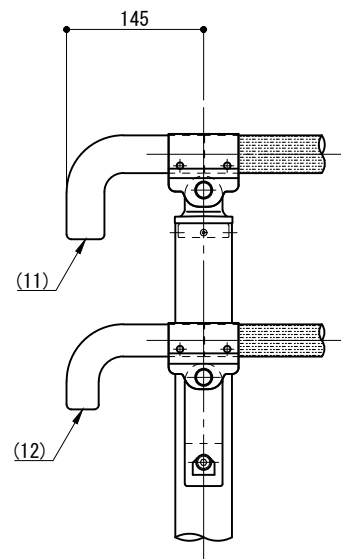


※ 製品は、メーカーの指定する損害賠償責任保険に加入しているものとする。  
 ※ 改良の為、一部仕様変更する場合があります。

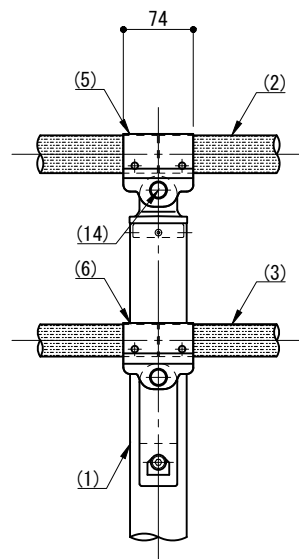
### 側面図



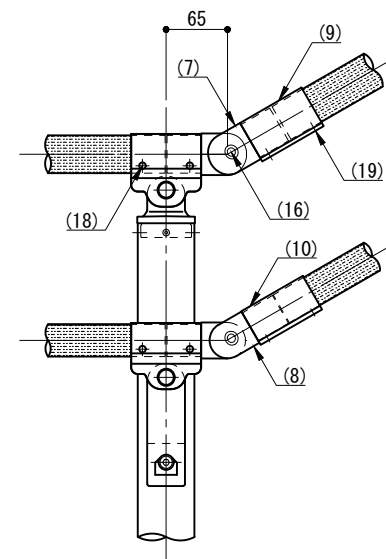
### 端末部



### 中間部



### 傾斜変化部



部番	名称	形状	材質	表面処理
(1)	支柱	φ60×3.0t	A6005CS-T5	JIS H 8602 陽極酸化塗装複合皮膜 (SG色)
(2)	手摺 (上段)	φ40 (φ36×3.0t)		再生木材表面サンディング仕上 (ブラック色)
(3)	手摺 (下段)	φ34 (φ30×5.0t)		
(4)	キャップ金具A	φ60用	ADC	アクリルウレタン系塗装 (スモークグレー色)
(5)	キャップ金具B	φ40用 (巾=74)	A6063S-T5	
(6)	キャップ金具B	φ34用 (巾=74)		
(7)	フレキシブル金具A	φ40用 (2ヶ/セット)	ADC	
(8)	フレキシブル金具A	φ34用 (2ヶ/セット)	AC4C	
(9)	フレキシブル金具B	φ40用 (巾=75)	A6063S-T5	
(10)	フレキシブル金具B	φ34用 (巾=75)		
(11)	端末金具L	φ40	ADC	
(12)	端末金具L	φ34	AC4C	
(13)	2段金具	φ34用 (出巾=120)	AC4C	
(14)	化粧ナット	M8用	アルミ材	
(15)	六角穴付ボタネボルト	M8×15 B, W	SUS	
(16)		M8×20 B, SW		
(17)		M8×25 B, SW		
(18)		ピアスピス φ4×19 B		
(19)		六角穴付止ネジ M6×6 B		
(20)		六角穴付止ネジ M8×10 B		
(21)	アンカーボルト	M10×100		
(22)	ベースボックス	φ170	AC7A	アクリルウレタン系塗装 (スモークグレー色)

型 式	FWeTa2-s-SG-2085		作 図 日 付	松本	2025/04/01	CLEANENERGY + LANDSCAPE 株式会社風懸セコロ
検 査 日	沼田	投 影				