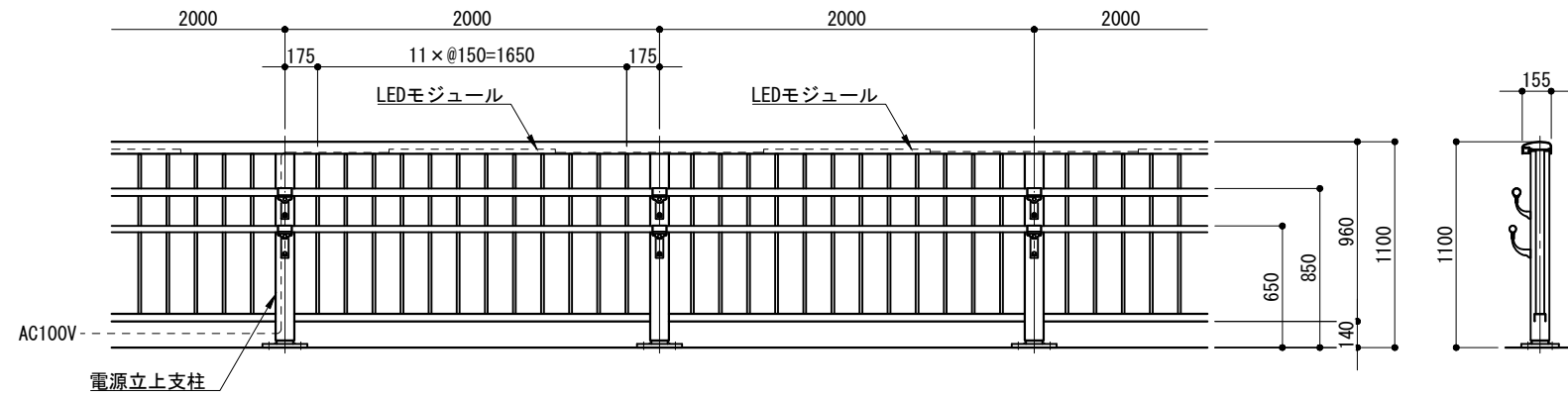
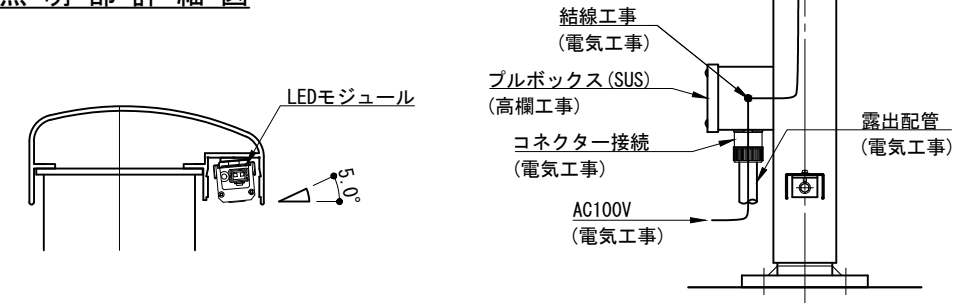


立面図



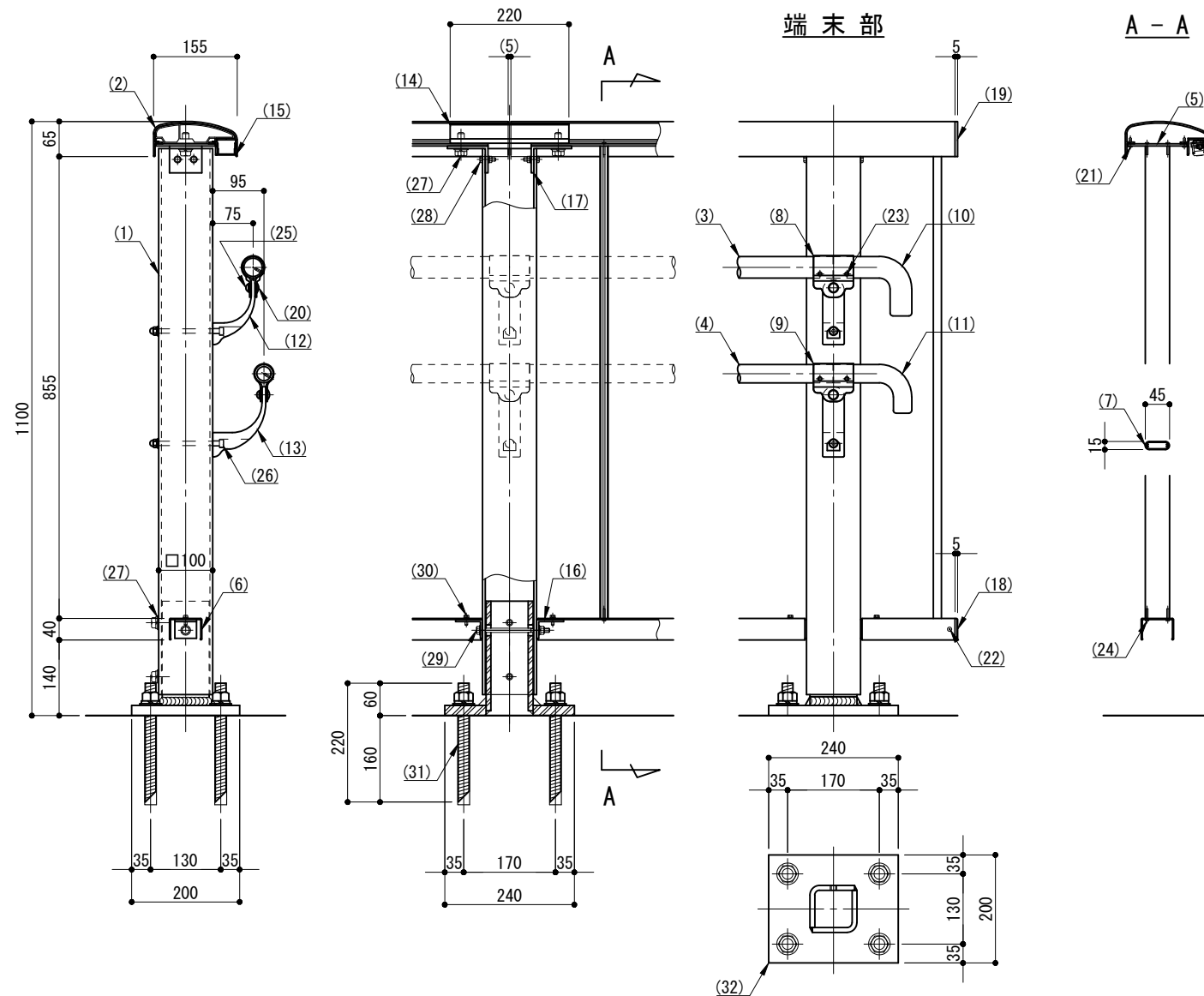
電源立上部詳細図

照明部詳細図



中間部

側面図



| 部番   | 名称         | 形状                  | 材質         | 表面処理                             |
|------|------------|---------------------|------------|----------------------------------|
| (1)  | 支柱         | □100×100×5.0t       | A6061S-T6  | JIS H 8602 陽極酸化塗装複合皮膜<br>(シルバー色) |
| (2)  | 笠木         | 155×65×3.0t         | A6005CS-T5 |                                  |
| (3)  | 手摺 (上段)    | φ40×3.0t            | A6063TE-T5 |                                  |
| (4)  | 手摺 (下段)    | φ34×4.0t            | A6005CS-T5 |                                  |
| (5)  | 笠木レール      | t=4.0, 巾=110        | A6063S-T5  |                                  |
| (6)  | 下棧         | 60×40×2.0t          |            |                                  |
| (7)  | 格子         | 45×15               |            |                                  |
| (8)  | キャップ金具B    | φ40用(巾=74)          | ADC        | アクリルウレタン系塗装<br>(シルバーメタリック色)      |
| (9)  |            | φ34用(巾=74)          |            |                                  |
| (10) | 端末金具L      | φ40                 | AC4C       | アクリルウレタン系塗装<br>(シルバーメタリック色)      |
| (11) |            | φ34                 |            |                                  |
| (12) | 2段金具(上段)   | φ40用(出巾=75)         |            |                                  |
| (13) | 2段金具(下段)   | φ34用(出巾=95)         | A6063S-T5  | JIS H 8602 陽極酸化塗装複合皮膜<br>(シルバー色) |
| (14) | 笠木スリーブ     | 143×28.5            |            |                                  |
| (15) | 配線カバー      | —                   | アルミ材       | アクリルウレタン系塗装<br>(シルバーメタリック色)      |
| (16) | 下棧クリップ     | L50×35×4.0t         |            |                                  |
| (17) | 笠木クリップ     | L75×50×5.0t         | SUS        | —                                |
| (18) | 下棧キャップ     | 60×40               |            |                                  |
| (19) | 笠木キャップ     | PL5.0t              | SS400      | 溶融亜鉛メッキ仕上げ                       |
| (20) | 化粧ナット      | M8用                 |            |                                  |
| (21) | ピアスビス(ナベ)  | φ4×16 B             | —          | —                                |
| (22) | ピアスビス(皿)   | φ4×19 B             |            |                                  |
| (23) | ピアスビス      | φ4×19 B             |            |                                  |
| (24) | タッピンビス     | φ4×20 B             |            |                                  |
| (25) | 六角穴付ボタネボルト | M8×15 B, W          |            |                                  |
| (26) | 六角穴付ボルト    | M8×125 B, CN, W, SW |            |                                  |
| (27) | 六角ボルト      | M12×35 B, W, SW     |            |                                  |
| (28) |            | M6×25 B, N, 2W, SW  |            |                                  |
| (29) |            | M8×130 B, N, 2W, SW |            |                                  |
| (30) |            | M5×15 B, W, SW      |            |                                  |
| (31) | 樹脂系アンカーボルト | M20×220 B, N, W, SW | —          | —                                |
| (32) | ベースボックス    | BPL 19×240×200      |            |                                  |

※ 製品は、メーカーの指定する損害賠償責任保険に加入しているものとする。

※ 改良の為、一部仕様変更する場合があります。

|        |                       |        |    |        |            |               |
|--------|-----------------------|--------|----|--------|------------|---------------|
| 型<br>式 | SP-TS-2011-HR2-s-ADLS | 作<br>図 | 松本 | 日<br>付 | 2025/06/03 | <br>株式会社風懸セコロ |
| 検<br>査 | 藤原                    | 日<br>影 |    |        |            |               |