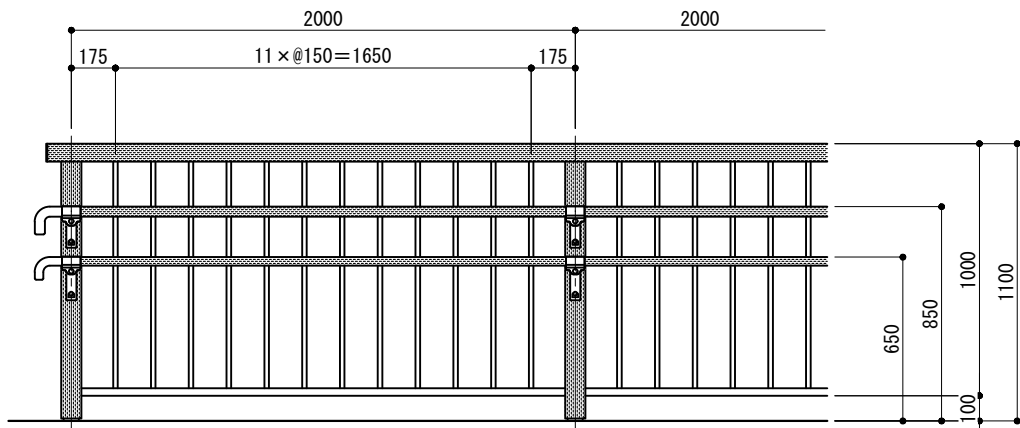
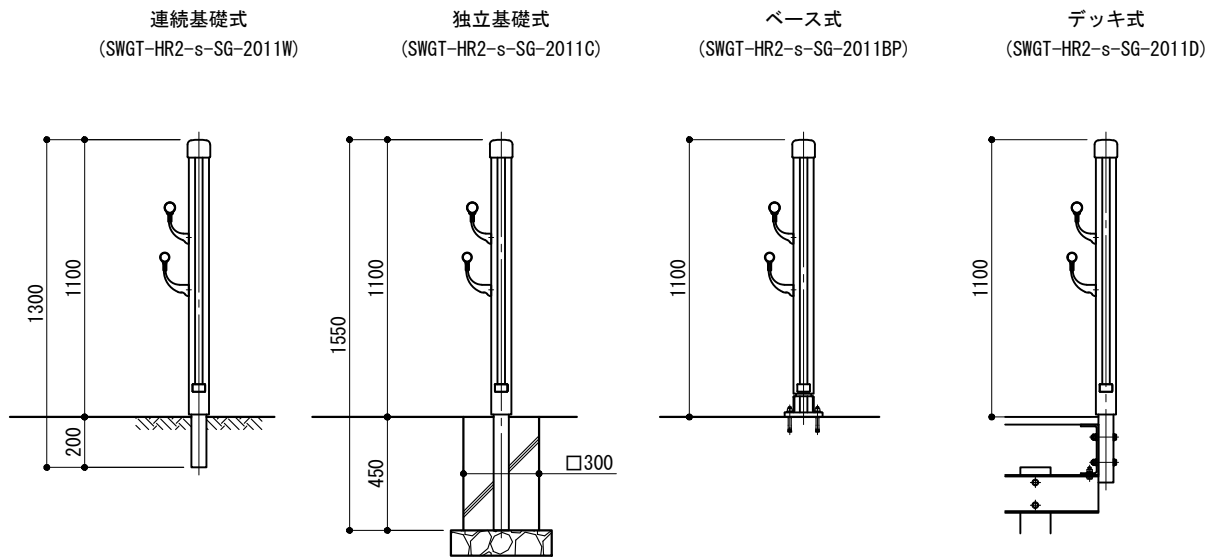


立面図

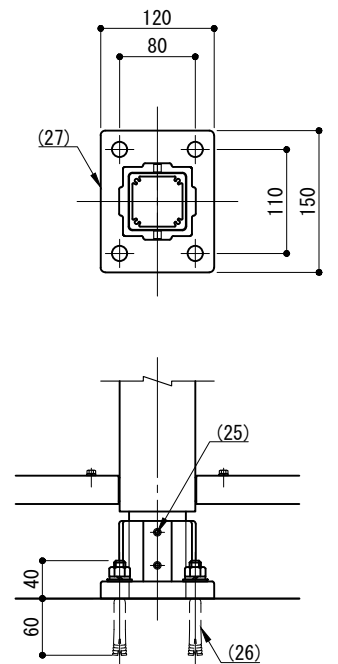


※ 製品は、メーカーの指定する損害賠償責任保険に加入しているものとする。
 ※ 改良の為、一部仕様変更する場合があります。

側面図



ベース詳細図

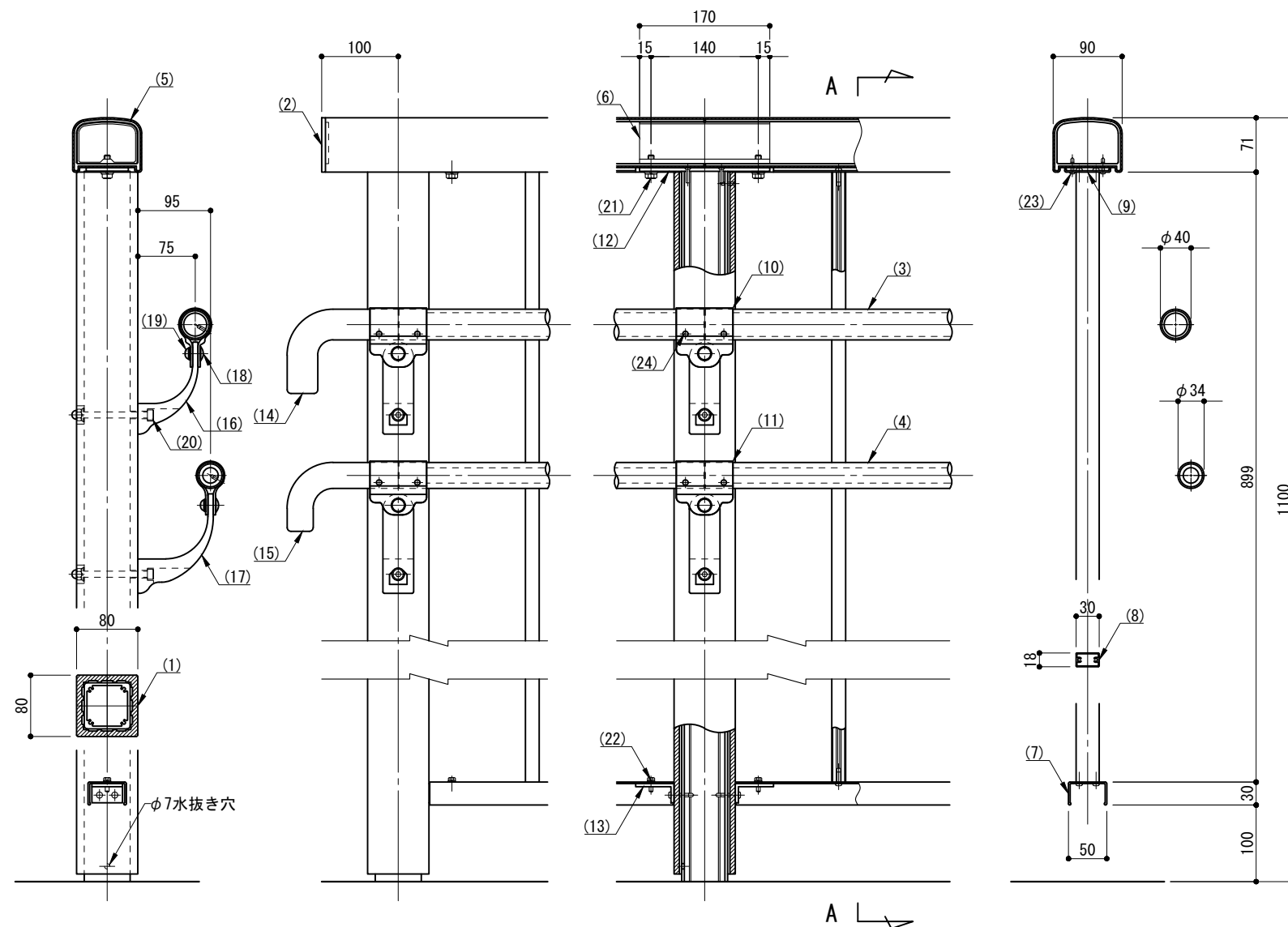


側面図

端末部

中間部

A-A



部番	名称	形状	材質	表面処理
(1)	支柱	□60×60×3.5t	A6005CS-T5	JIS H 8602 陽極酸化塗装複合皮膜 (SG色)
	支柱化粧材	□80×80	再生木材	サンディング仕上 (ブラック色)
(2)	笠木端末キャップ	90×71×5.0t	A6005CS-T5	再生木材表層 サンディング仕上げ
(3)	手摺(上段)	φ40 (φ36×3.0t)		
(4)	手摺(下段)	φ34 (φ30×5.0t)	A6063S-T5	JIS H 8602 陽極酸化塗装複合皮膜 (SG色)
(5)	笠木	90×71 (86×67)		
(6)	インナースリーブ	L=170	ADC	アクリルウレタン系塗装 (スモークグレー色)
(7)	下棧	50×30×2.0t		
(8)	格子	30×18	AC4C	
(9)	格子レール	60×6×2.0t		
(10)	キャップ金具B	φ40用 (巾=74)	SUS	
(11)	キャップ金具L	φ34用 (巾=74)		
(12)	笠木クリップ	170×55×5.0t	アルミ材	
(13)	下棧クリップ	L50×25×4.0t		
(14)	端末金具L	φ40	ADC	
(15)	2段金具(上段)	φ40用 (出巾=75)		
(16)	2段金具(下段)	φ34用 (出巾=95)	SUS	
(17)	化粧ナット	M8用		
(18)	六角穴付ボタンプルト	M8×15 B, W	SUS	
(19)	六角穴付ボルト	M8×95 B, CN, W, SW		
(20)	六角ボルト	M8×25 B, W, SW	SUS	
(21)	六角ボルト	M5×15 B, W, SW		
(22)	ピアスピス(ナベ)	φ4×19 B	ADC	アクリルウレタン系塗装(スモークグレー色)
(23)	ピアスピス	φ4×19 B		
(24)	六角穴付止ネジ	M8×10 B	ADC	
(25)	アンカーボルト	M12×100		
(26)	ベースボックス	150×120	ADC	