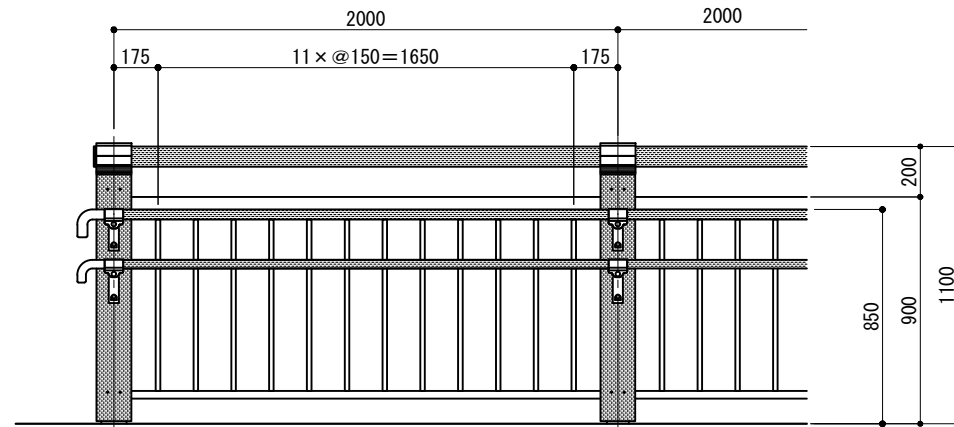
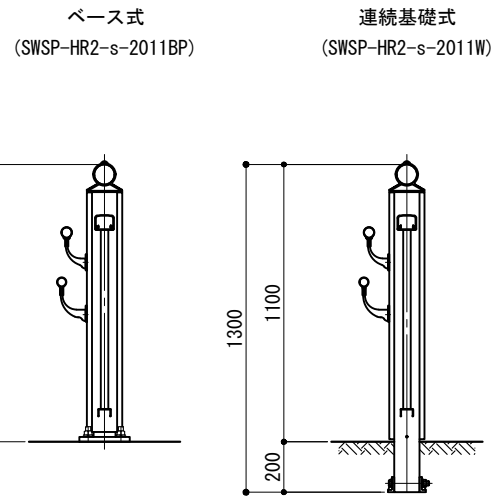


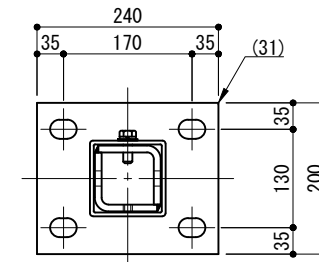
立面図



側面図

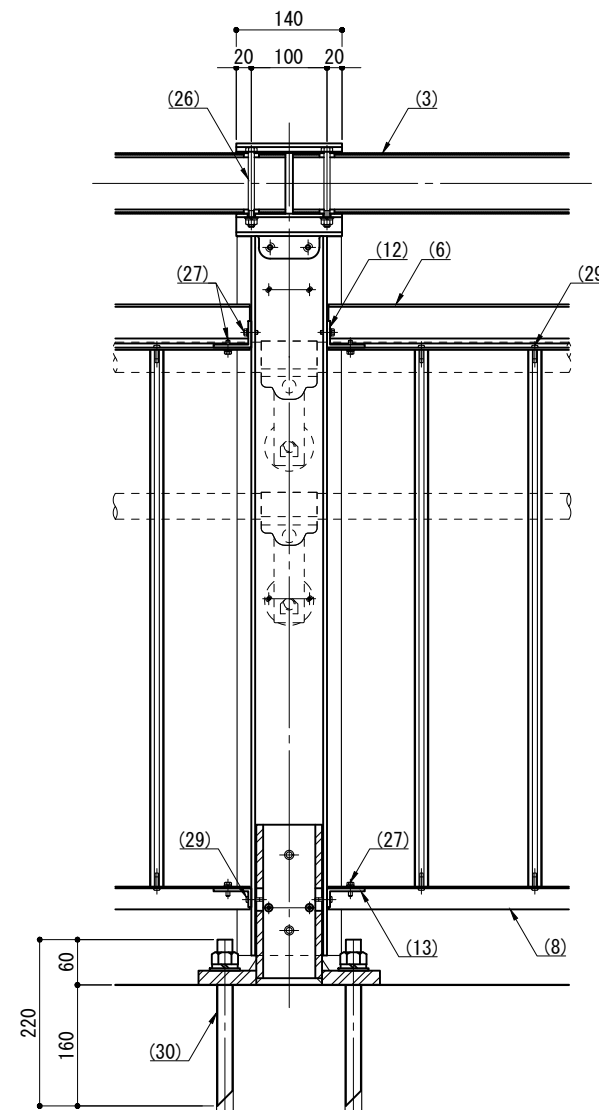


A - A

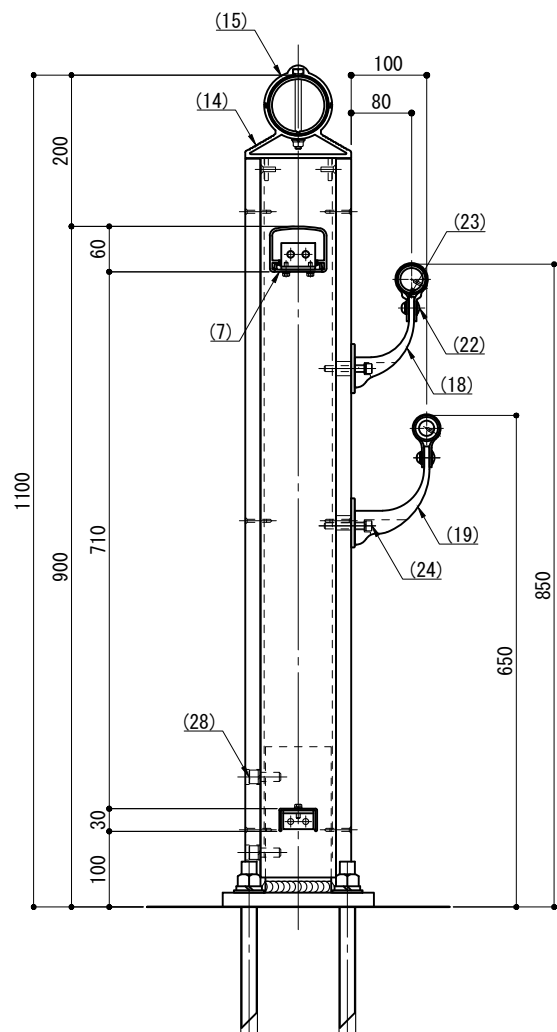


※ 製品は、メーカーの指定する損害賠償責任保険に加入しているものとする。  
 ※ 改良の為、一部仕様変更する場合があります。

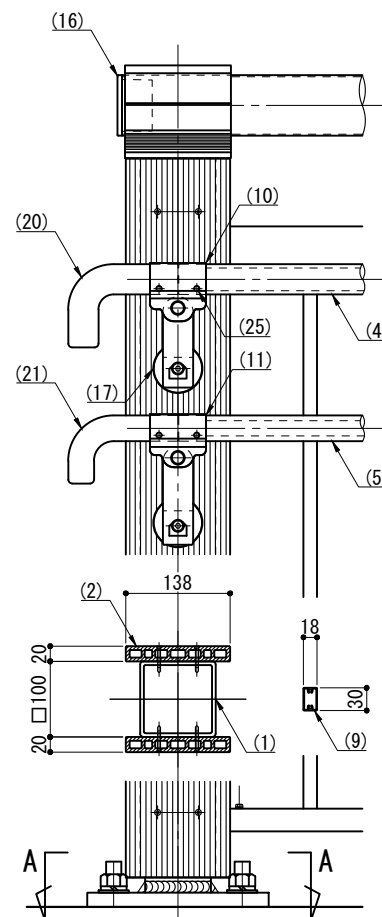
中間部



側面図



端末部



部番	名称	形状	材質	表面処理
(1)	支柱	□100×100×5.0t	A6005CS-T5	JIS H 8602 陽極酸化塗装複合皮膜 (MB色)
(2)	支柱化粧材	138×20	再生木材	サンディング仕上げ (ダークカラー)
(3)	笠木	φ80 (76×3.5t)	A6005CS-T5	再生木材表面 サンディング仕上げ
(4)	手摺 (上段)	φ40 (φ36×3.0t)		
(5)	手摺 (下段)	φ34 (φ30×5.0t)	A6063S-T5	JIS H 8602 陽極酸化塗装複合皮膜 (MB色)
(6)	横棧	75×60		
(7)	レール	63×15×3.0t		
(8)	下棧	50×30		
(9)	格子	30×18		
(10)	キャップ金具B	φ40用 (巾=74)		
(11)		φ34用 (巾=74)		
(12)	横棧クリップ	L50×35×4.0t		
(13)	下棧クリップ	L50×25×4.0t		
(14)	笠木受ブラケット	巾=140		
(15)	笠木カバー	φ80用		
(16)	笠木端末キャップ	φ80用		
(17)	HR台座	—		
(18)	2段金具 (上段)	φ40用 (出巾=80)		
(19)	2段金具 (下段)	φ34用 (出巾=100)	ADC	
(20)	端末金具L	φ40用		
(21)		φ34用	AC4C	
(22)	化粧ナット	M8用	アルミ材	
(23)	六角穴付ボタンボルト	M8×15 B, W	SUS	GB
(24)	六角穴付ボルト	M8×55 B, SW		
(25)	ピアスビス	φ4×19 B		
(26)	六角ボルト	M8×100 B, N, W, SW		
(27)		M5×15 B, W, SW		
(28)	六角穴付ボルト	M12×30 B, SW		
(29)	タッピンビス	φ4.5×20 B		
(30)	樹脂系アンカー 寸切ボルト	M20×220 B, N, W, SW	SS 400	溶融亜鉛メッキ
(31)	ベースボックス	240×200		

型 式	SWSP-HR2-s-2011	作 図	松本	日 付	2025/03/06	CLEANENERGY + LANDSCAPE 株式会社風藤セコロ
検 査		図 影	沼田	投 影		