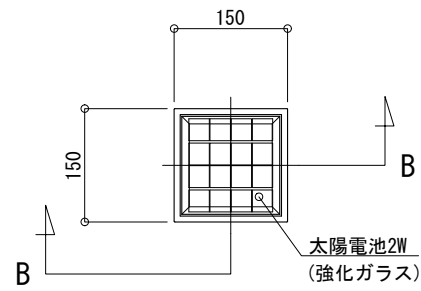
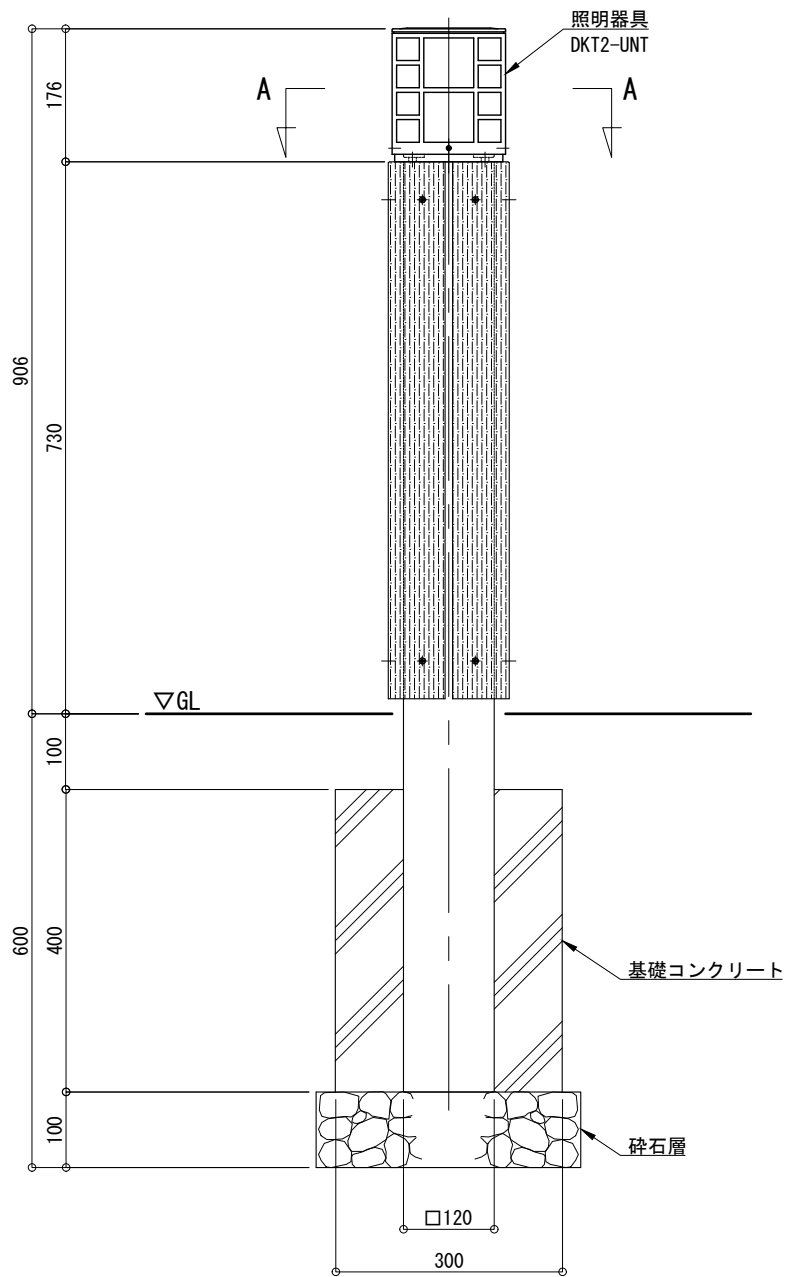


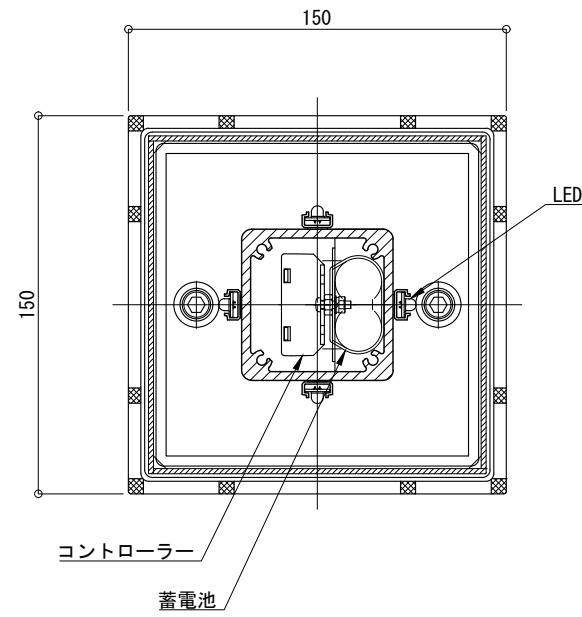
平面図 S=1:10



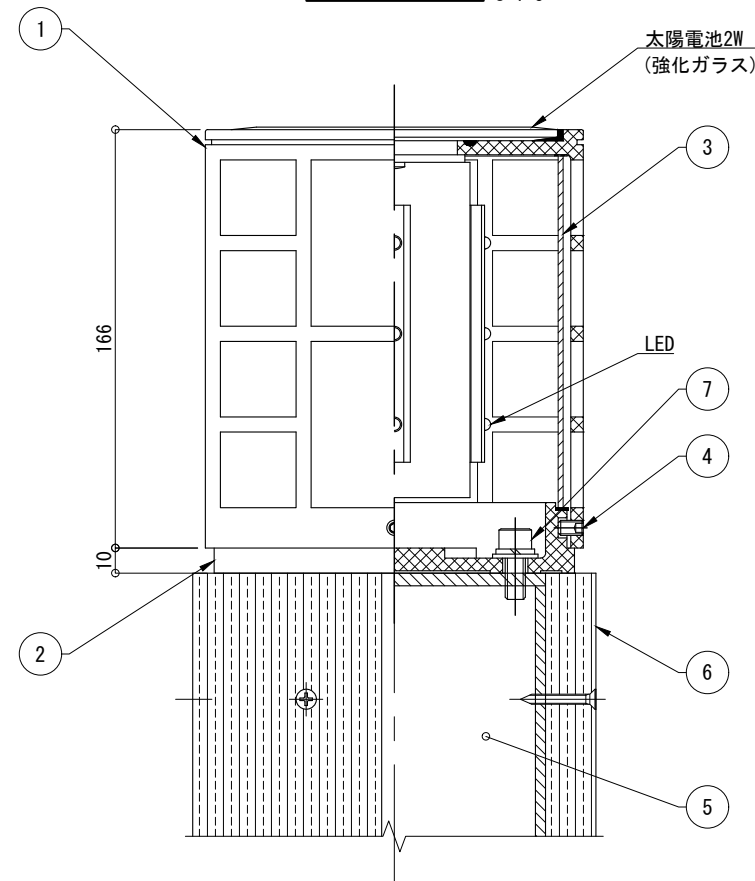
立面図 S=1:10



A - A 断面詳細図 S=1:3



B - B 矢視図 S=1:3



仕様

日中陰にならない場所に  
太陽電池を設置した場合

|                 |   |
|-----------------|---|
| 太陽電池            | 単結晶セル 公称最大出力 2W   |
| 蓄電池             | ニッケル水素蓄電池 (NiMH) 2.4V4500mAh  |
| 光源              | ローソク色LED  |
| 制御<br>(コントローラー) | 点灯時間 : 1日14時間   |
|                 | 昼夜判定 : 太陽電池出力電圧<br>日没判定後 点灯開始<br><br>点灯モード : 連続 / ローソク (ゆらぎ)<br>/ ホタル (明滅) より選択 |
| 蓄電池容量           | 5日分 (連続点灯の場合)   |

※十分な日照を得られない場合、不点灯の発生する可能性があります。  
 ※気温0℃以下の続く環境において、不点灯の発生する可能性があります。  
 ※器具筐体及び器具ベースは黒色塗装仕上。  
 ※支柱はマットブラウン色アルマイト仕上。  
 ※合成木材はダークブラウン色サンディング仕上。  
 ※製品はメーカーの指定する損害賠償責任保険に加入しているものとします。  
 ※改良のため、一部仕様変更する場合があります。

| No | 品名        | 材質         | 個数 | 記 事              |
|----|-----------|------------|----|------------------|
| 1  | 器具筐体      | AC4C-F     | 1  |                  |
| 2  | 器具ベース     | AC4C-F     | 1  |                  |
| 3  | カバー       | アクリル       | 1  | t=2 (乳半色)        |
| 4  | 六角穴付き押しビス | SUS        | 4  | M6×10 (B)        |
| 5  | 支柱        | A6005CS-T5 | 1  | □-120×120        |
| 6  | 柱巻        | 合成木材       | 4  | L-75×75          |
| 7  | 六角穴付きボルト  | SUS        | 2  | M8×20 (B, W, SW) |

|    |             |     |     |     |
|----|-------------|-----|-----|-----|
| 品名 | 独灯 DKT2-SW1 |     |     | 検 図 |
| 日付 | 2025.05.15  | 図番  | 1/1 |     |
| 縮尺 | 1:10 (A3)   | 作 図 | 小池  |     |

