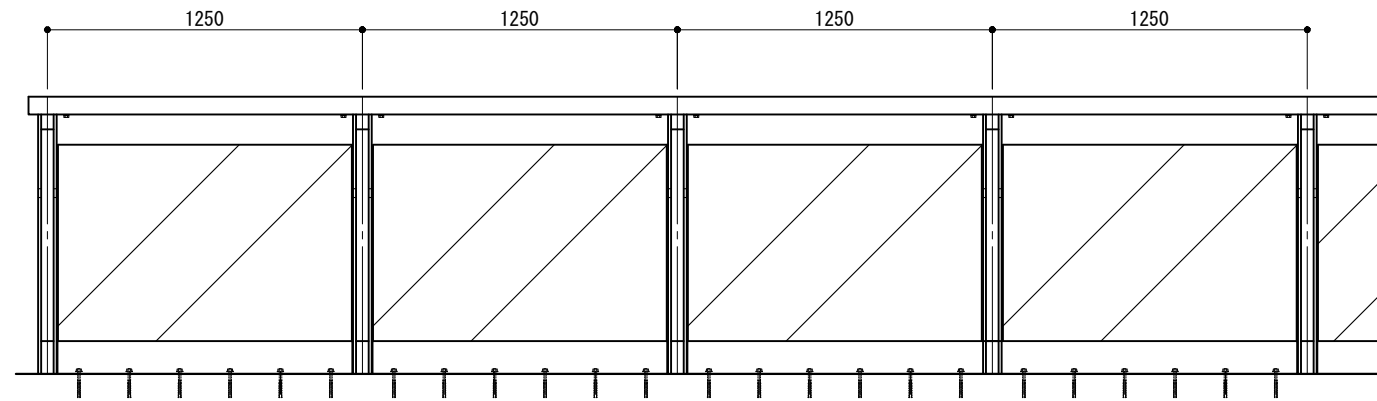
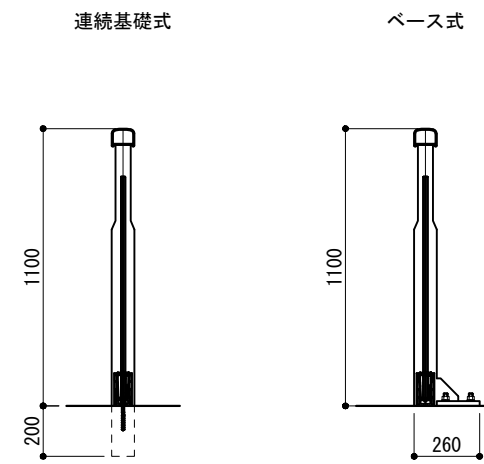


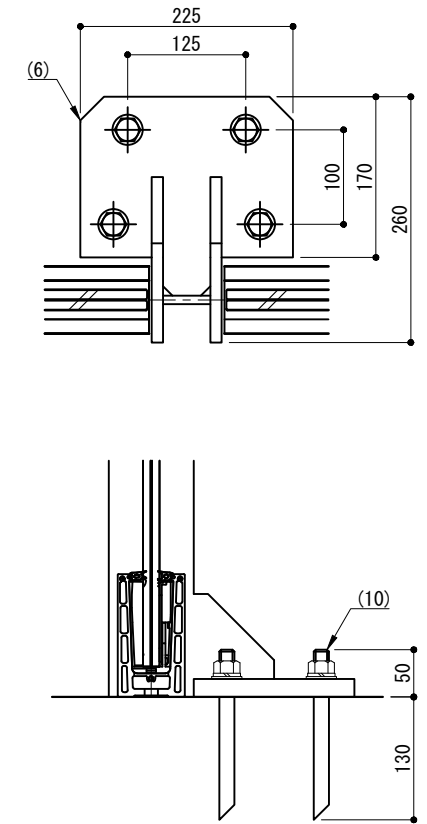
立面図



側面図

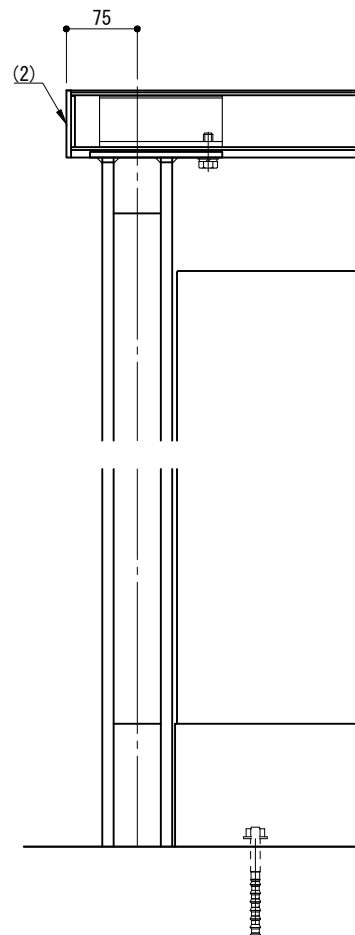


ベース詳細図

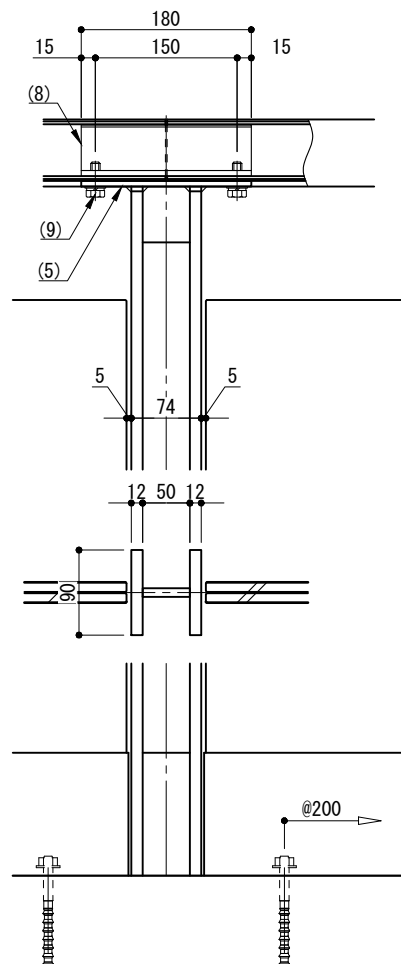


※ ガラスの取付施工は樹脂ディスク片面施工（ガラス傾き0.6°調整）タイプとする。
 ※ 製品は、メーカーの指定する損害賠償責任保険に加入しているものとする。
 ※ 改良の為、一部仕様変更する場合があります。

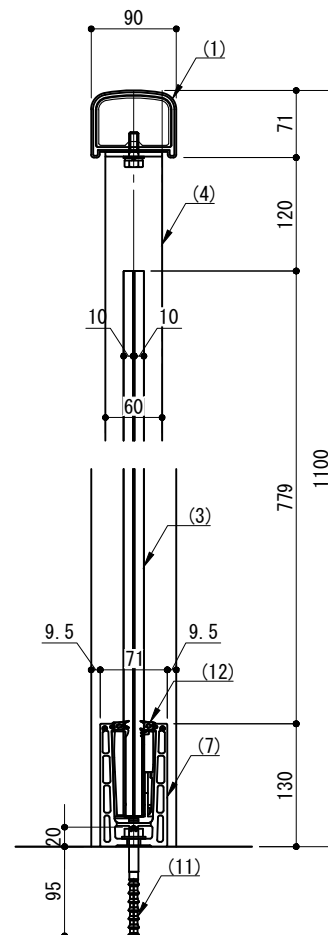
端末部



中間部



A - A



部番	名称	形状	材質	表面処理
(1)	笠木	90×71 (86×67)	A6063S-T5	再生木材表層 サンディング仕上げ
(2)	笠木端末キャップ	90×71×5.0 t	再生木材	サンディング仕上げ(ダークカラー)
(3)	ガラス	TP10 + TP10	強化合わせガラス	—
(4)	支柱	PL12.0 t	SS400	溶融亜鉛メッキ + アクリルウレタン系塗装 (スモークグレー色)
(5)	笠木クリップ	PL6.0 t		
(6)	ベース	PL19.0 t		
(7)	ハカマレール	71×130	A6063-T5	陽極酸化塗装複合被膜(アルマイトシルバー)
(8)	インナースリーブ	L=170	A6063S-T5	—
(9)	六角ボルト	M10×30 B, W, SW	SUS	
(10)	樹脂系アンカーボルト	M16×180 B, N, W, SW		
(11)	樹脂系アンカーボルト	M10×115	SUS316	
(12)	ラバーシール	—	—	—

型式	TGF-SP-1211		作図	沼田	日付	2025/04/02	CLEANENERGY + LANDSCAPE 株式会社風懸セコロ
検図	HW	投影	⊕	⊖			