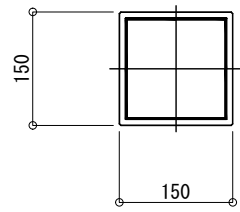
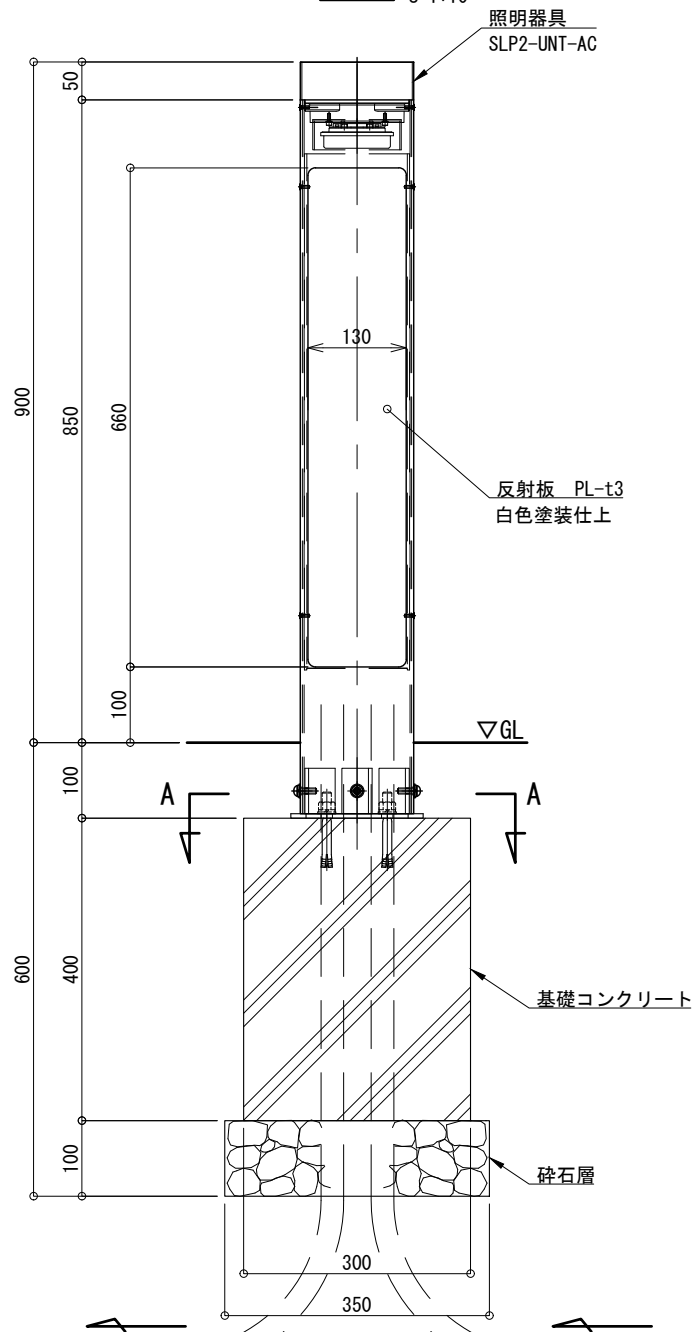


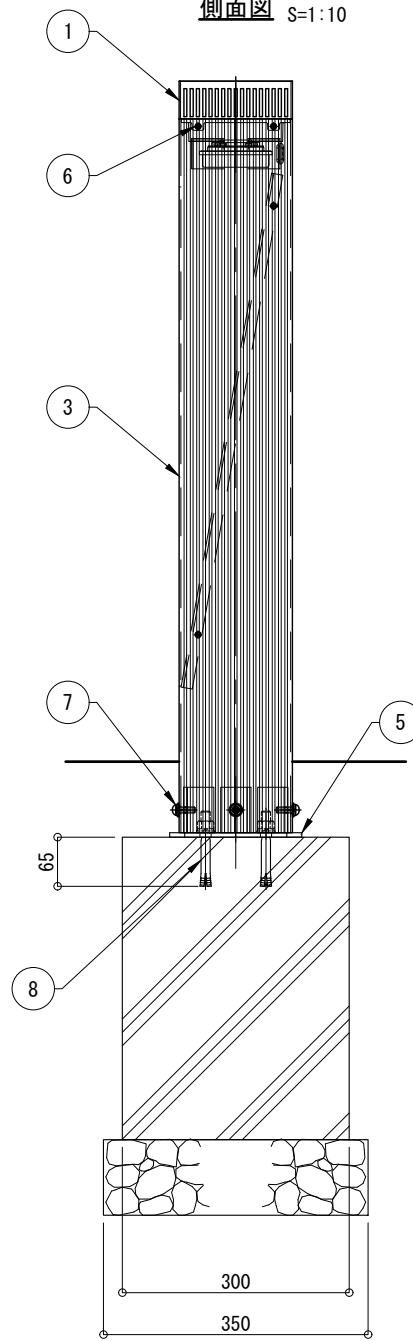
平面図 S=1:10



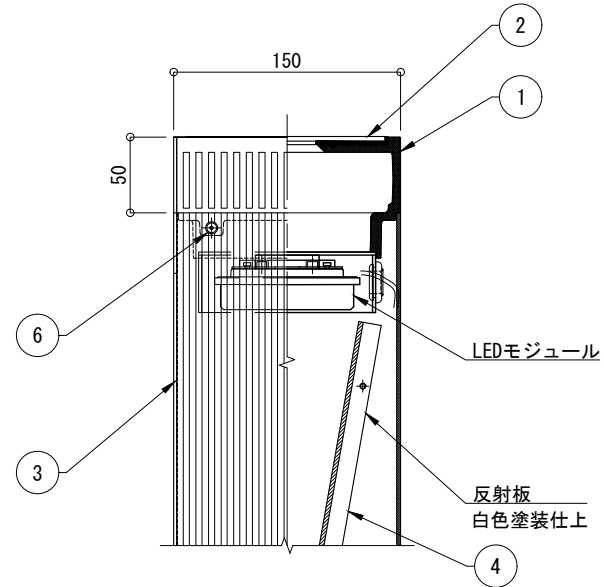
正面図 S=1:10



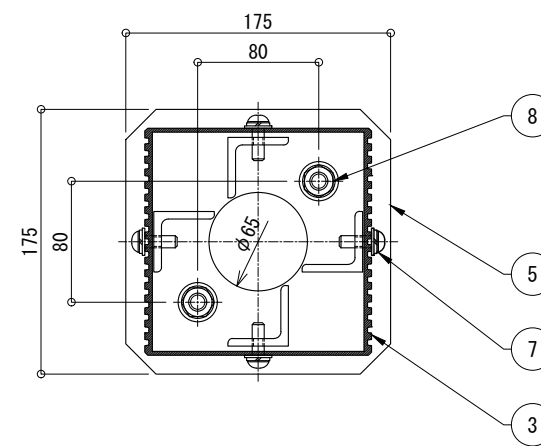
側面図 S=1:10



照明器具詳細図 S=1:5



A-A 断面図 S=1:5



照明器具仕様

ランプ	電球色LED (410lm)
消費電力	4.0W
電源	AC100 1φ2W

※本製品に自動点滅器は付属しません。
 ※配線管工事及びアース接地工事は別途工事となります。
 ※LEDの個体差により同一型式の照明器具でも明るさ発光色が異なる場合があります。
 ※器具筐体及び支柱、天板はダークグレー色塗装仕上。
 ※ベースは溶融亜鉛メッキ仕上。
 ※反射板は白色塗装仕上。
 ※製品はメーカーの指定する損害賠償責任保険に加入しているものとします。
 ※改良のため、一部仕様変更する場合があります。

No	品名	材質	個数	記 事
1	器具筐体	AC4C-F	1	
2	天板	アルミ材	1	
3	支柱	A6063S-T5	1	□150×150
4	反射板	アルミ材	1	PL-t3
5	ベースプレート	SS	1	PL-t6
6	極低頭ボルト	SUS	8	M4×12 (B)
7	六角穴付ボルト	SUS	4	M8×25 (B, W, SW)
8	後打ちアンカー	SUS	2	M12×100

品名	ACソーラーポ SLP2-K09-AC			検 図
日付	2025.05.15	図番	1/1	
縮尺	1:10 (A3)	作 図	小池	