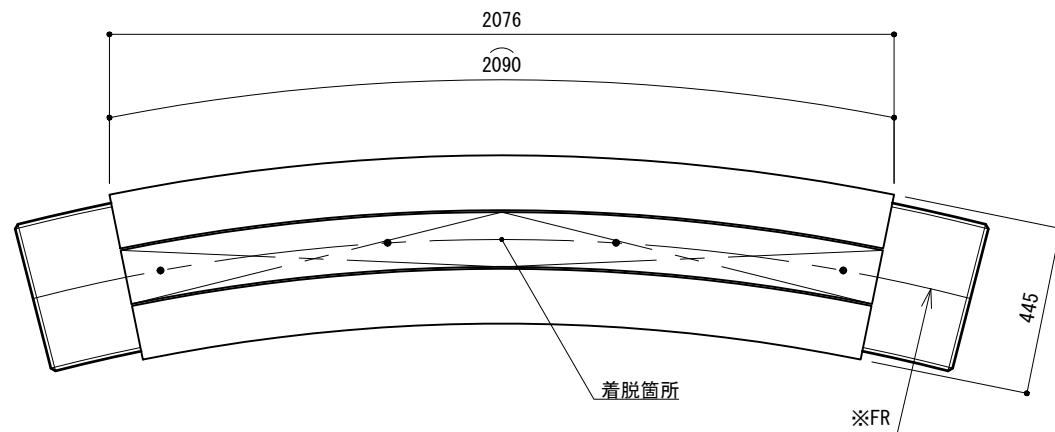
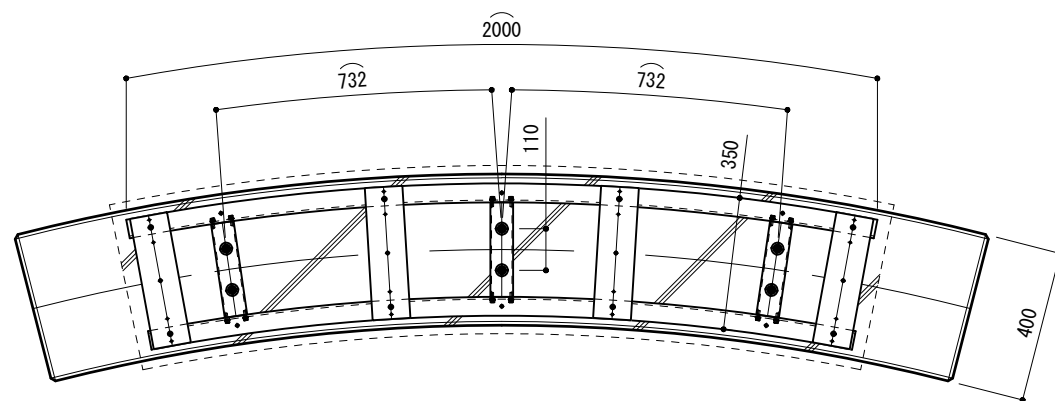


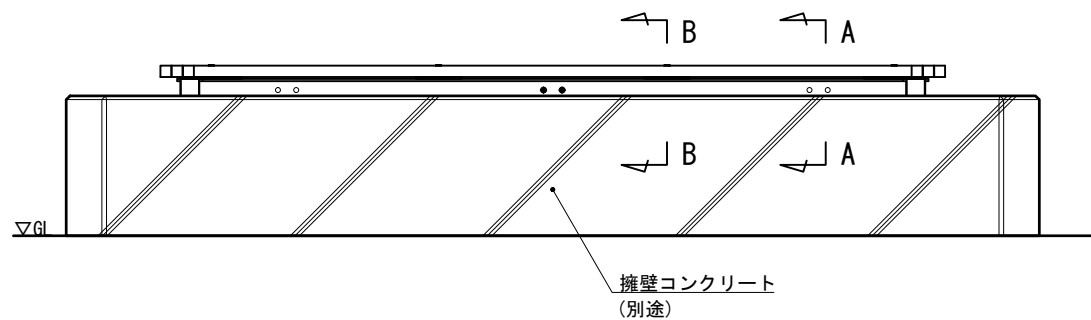
平面図
S=1:20



基礎伏図
S=1:20

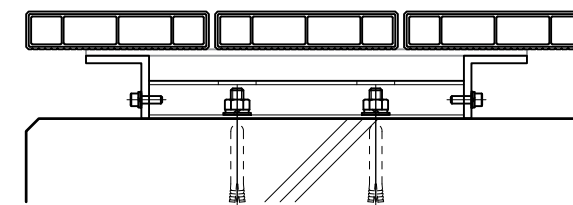


立面図
S=1:20

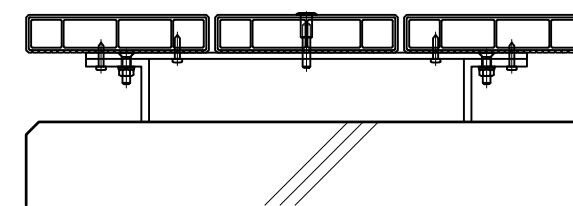


取付詳細図
S=1:6

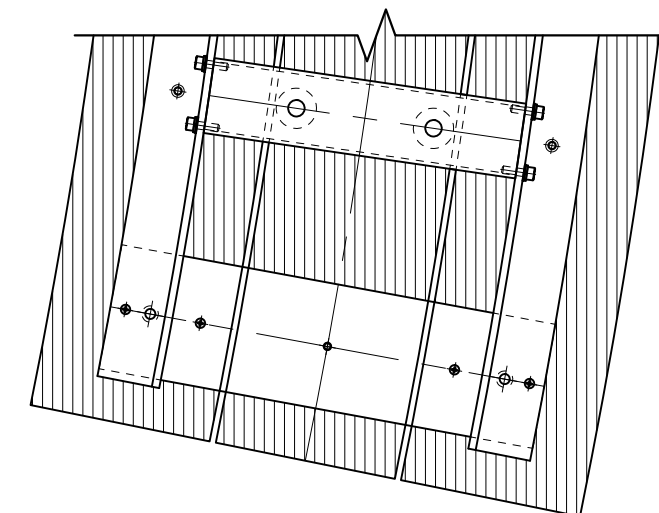
A - A



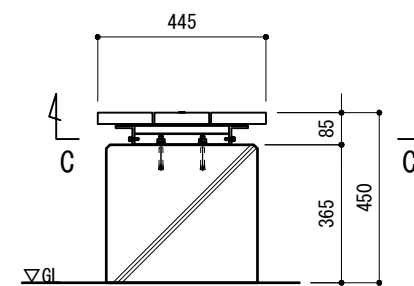
B - B



C - C



側面図
S=1:20



- ※ 最小Rは、3100Rとする。
- ※ 製品は擁壁コンクリートのサイズに合わせてサイズ変更(W/D)が可能です。
- ※ 製品は、メーカーの指定する損害賠償責任保険に加入しているものとする。
- ※ 改良の為、一部仕様変更する場合があります。

部番	名称	形状	材質	表面処理
(1)	座板	145×30	A6005CS-T5	再生木材表層 サンディング仕上げ
(2)	フレーム	L50×50×6.0t		JIS H 8602 陽極酸化塗装複合被膜 (MB色)
(3)	つなぎ材	□60×30		
(4)	座板受	t=5.0	アルミ材	ポリエステル粉体塗装 (MB色)
(5)	六角穴付ボルト	M6×20 B, W, SW	SUS	GB
(6)	ピասビス (ナベ)	φ4×19 B		
(7)	フラットナットボルト	M6用		
(8)	皿ボルト	M6×25 B, N, W, SW		
(9)	金属拡張アンカーボルト	M10×90		
				生地
型式	ZDT-R			作図 松本 日付 2026/04/20 検図 投影