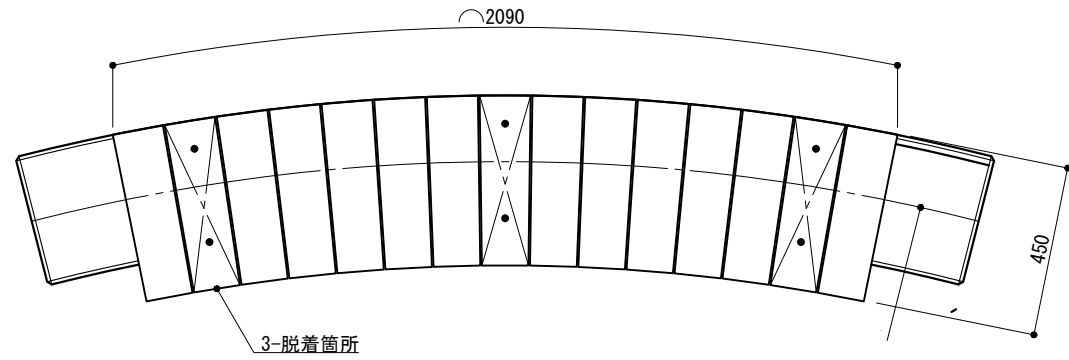
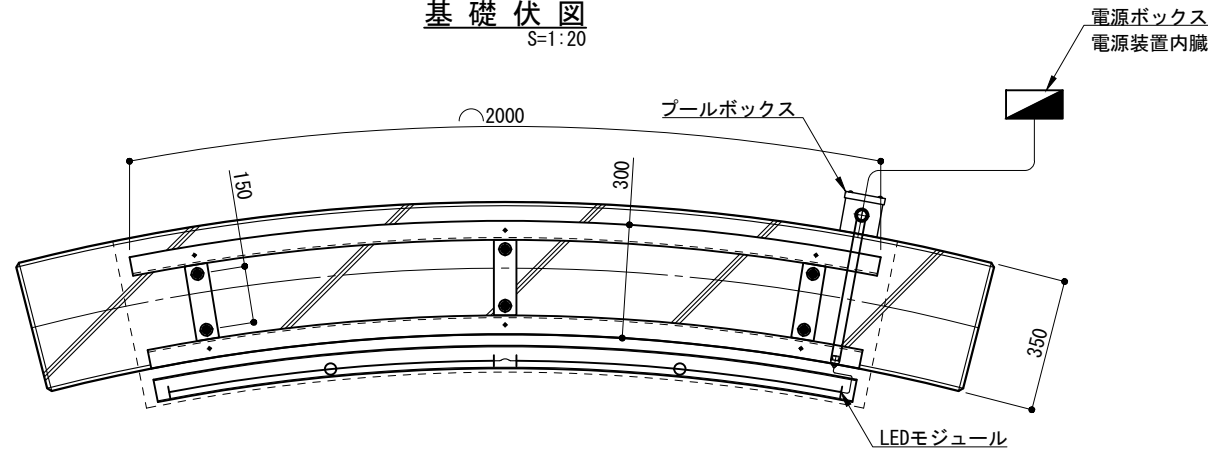


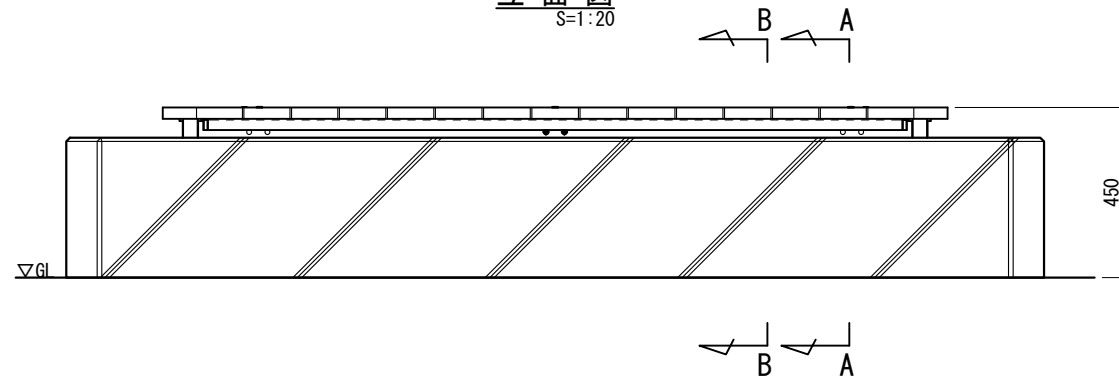
平面図
S=1:20



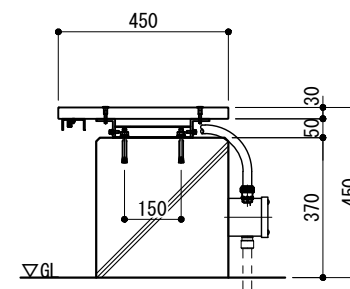
基礎伏図
S=1:20



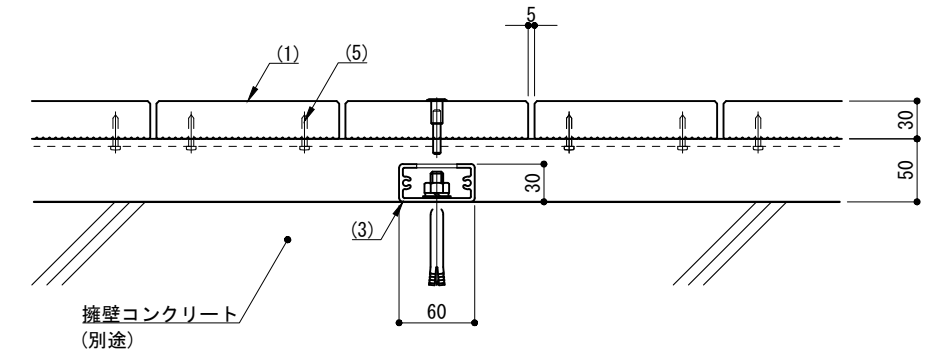
立面図
S=1:20



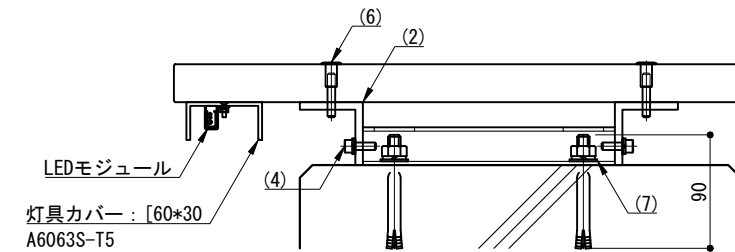
側面図
S=1:20



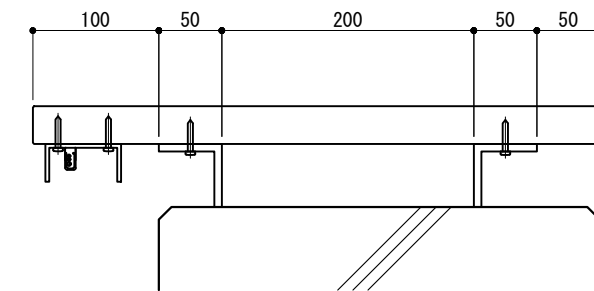
取付詳細図
S=1:6



A - A



B - B

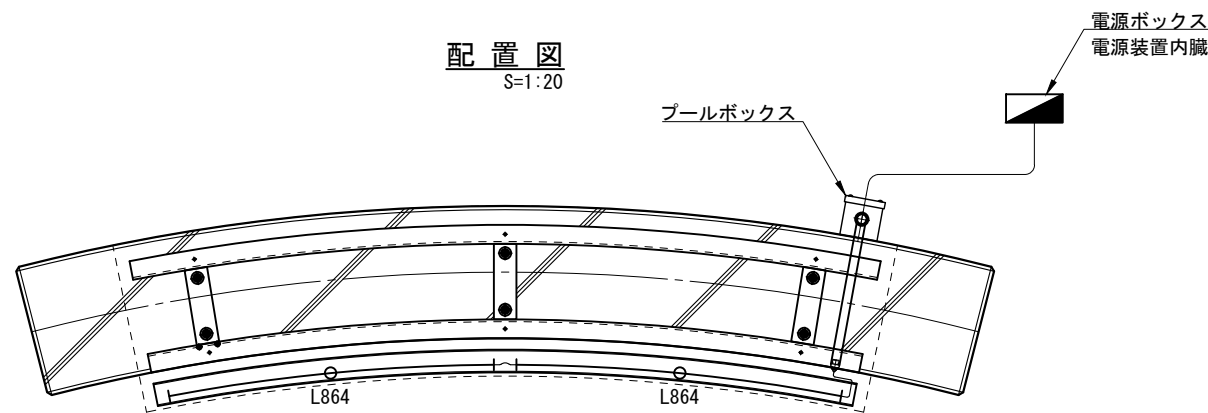


※ 製品は擁壁コンクリートのサイズに合わせてサイズ変更(W/D)が可能です。
 ※ 製品は、メーカーの指定する損害賠償責任保険に加入しているものとする。
 ※ 改良の為、一部仕様変更する場合があります。

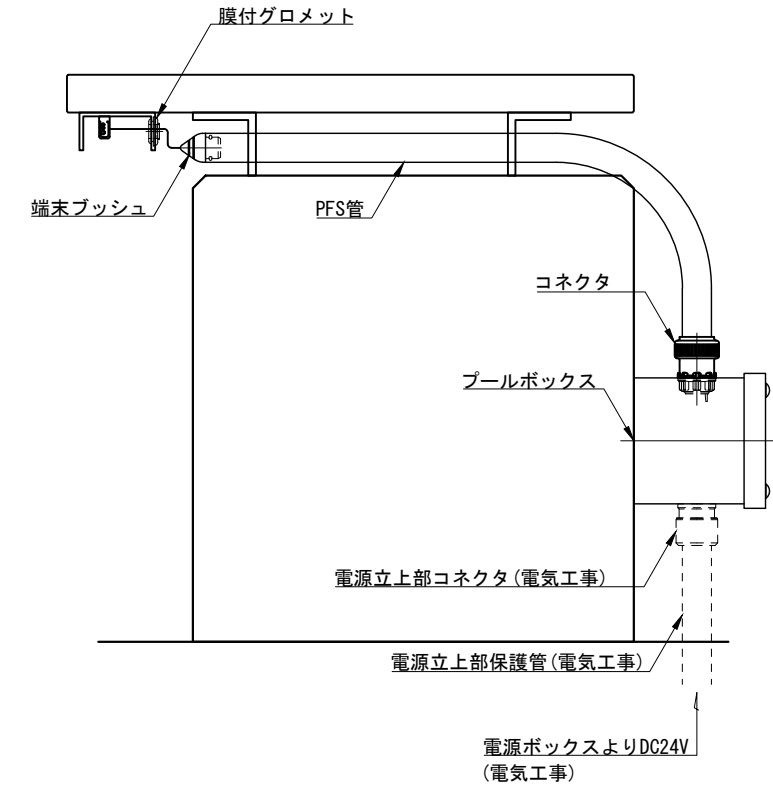
| 部番 | 名称 | 形状 | 材質 | 表面処理 |
|--------|-------------|----------------|--|---|
| (1) | 座板 | 30t(無垢材) | 再生木材 | サンディング仕上げ(ダークカラー) |
| (2) | フレーム | L50×50×6.0t | A6005CS-T5 | JIS H 8602 陽極酸化塗装複合被膜(MB色) |
| (3) | つなぎ材 | □60×30 | | |
| (4) | 六角穴付ボルト | M6×20 B, W, SW | SUS | GB |
| (5) | 木ビス | φ4.1×25 B | | |
| (6) | フラットナットボルト | M6用 | | |
| (7) | 金属拡張アンカーボルト | M10×90 | | |
| | | | | |
| 型 式 | ZDT-R-CFL | | 作 図 松本 日付 2024/05/28 検 査 沼田 投 影 | CLEANENERGY + LANDSCAPE 株式会社風戀セコロ |

| LEDモジュール仕様 [1本あたり] | |
|--------------------|------------|
| 全長 | 864mm |
| 色温度 | 2700K |
| 全光束 | 350lm |
| 平均演色評価数 | Ra82 |
| 定格 | DC24V 6.8W |
| 保護等級 | IP65 |
| 質量 | 96g |
| 入力電流 | 0.28 A |

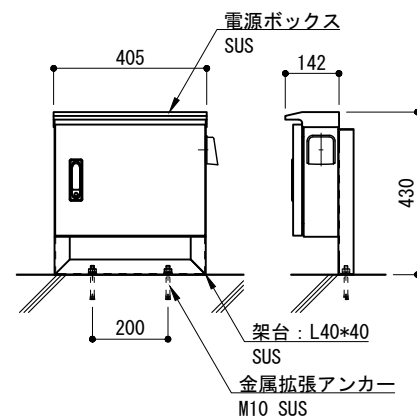
配置図
S=1:20



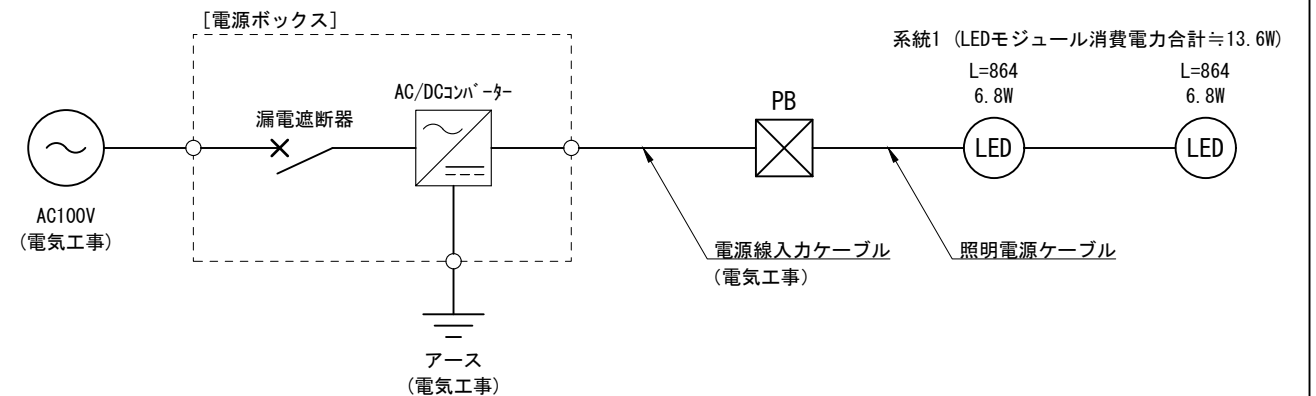
取付詳細図
S=1:6



[電源ボックス仕様] ※no scale



[系統図]



- ※ 商用電源一次側、及びアース接地工事は別途工事となります。
- ※ 電源ボックス-PB間の電源入力ケーブル及び配線管工事は別途工事となります。
- ※ 製品に自動点滅器は付属していません。
- ※ LEDの個体差により同一型式の器具でも明るさ、発光色が異なる場合があります。
- ※ 各系統のPBからLEDモジュール末端までの距離は9m以内としてください。
- ※ 製品は、メーカーの指定する損害賠償責任保険に加入しているものとする。
- ※ 改良の為、一部仕様変更する場合があります。