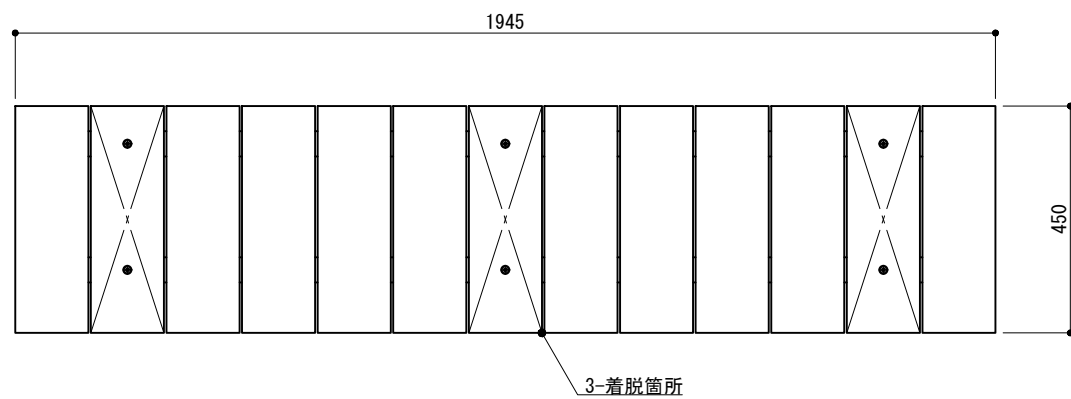
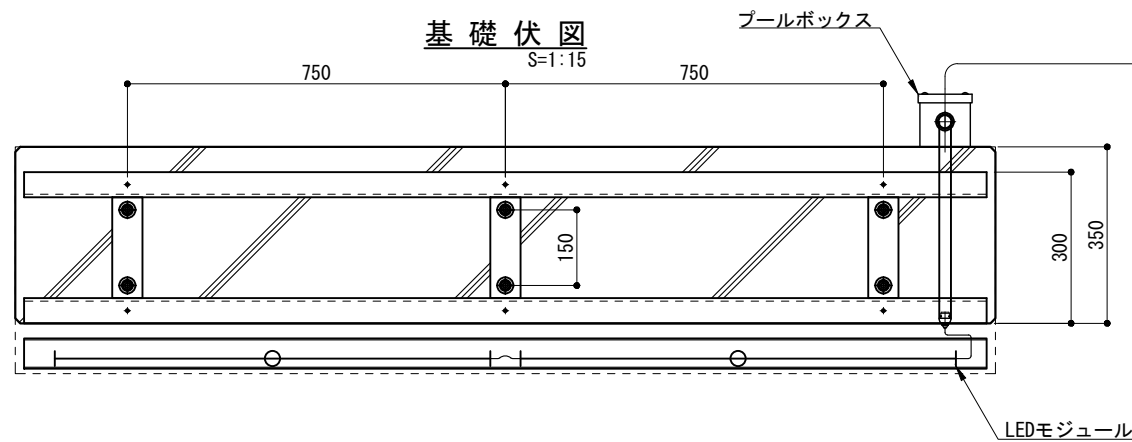


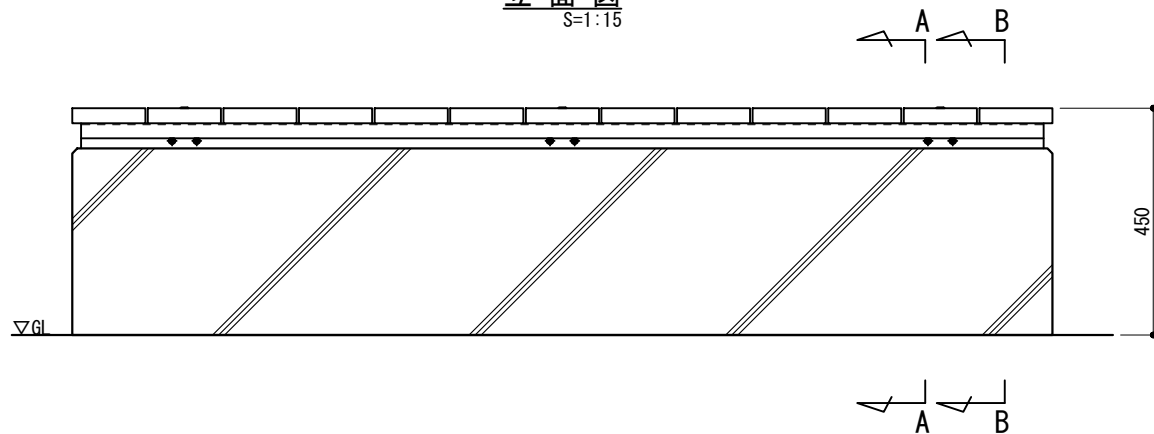
平面図
S=1:15



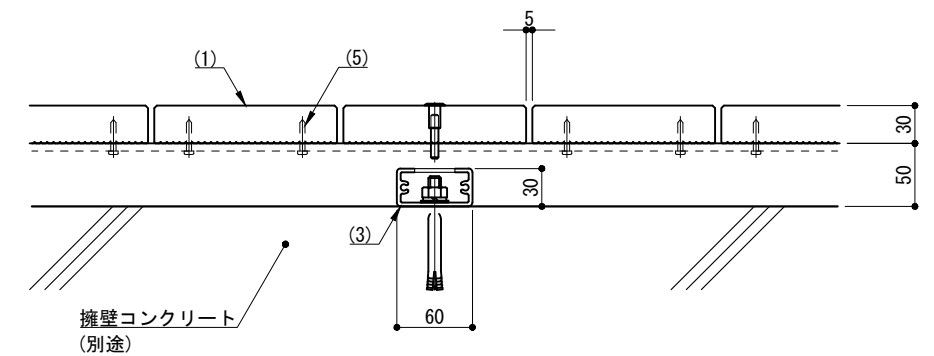
基礎伏図
S=1:15



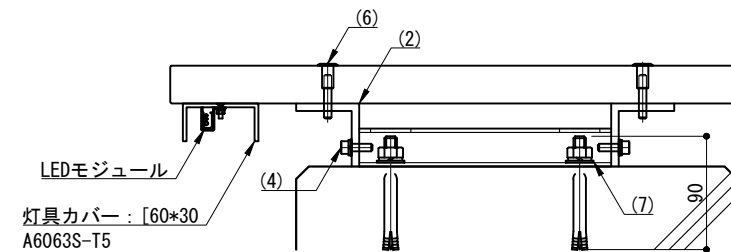
立面図
S=1:15



取付詳細図
S=1:6

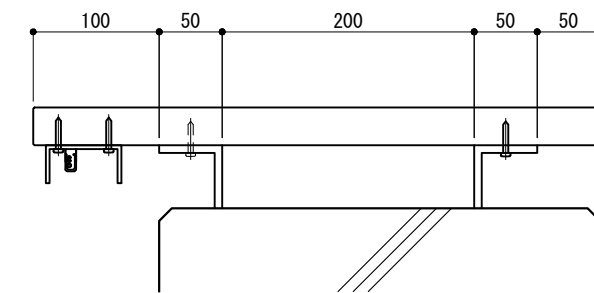
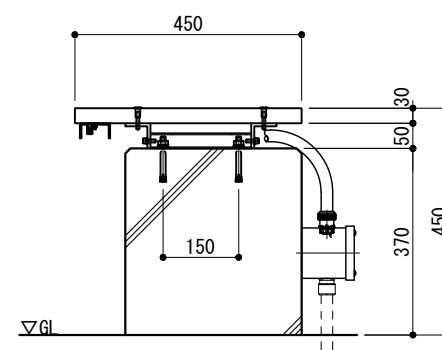


A - A



B - B

側面図
S=1:15



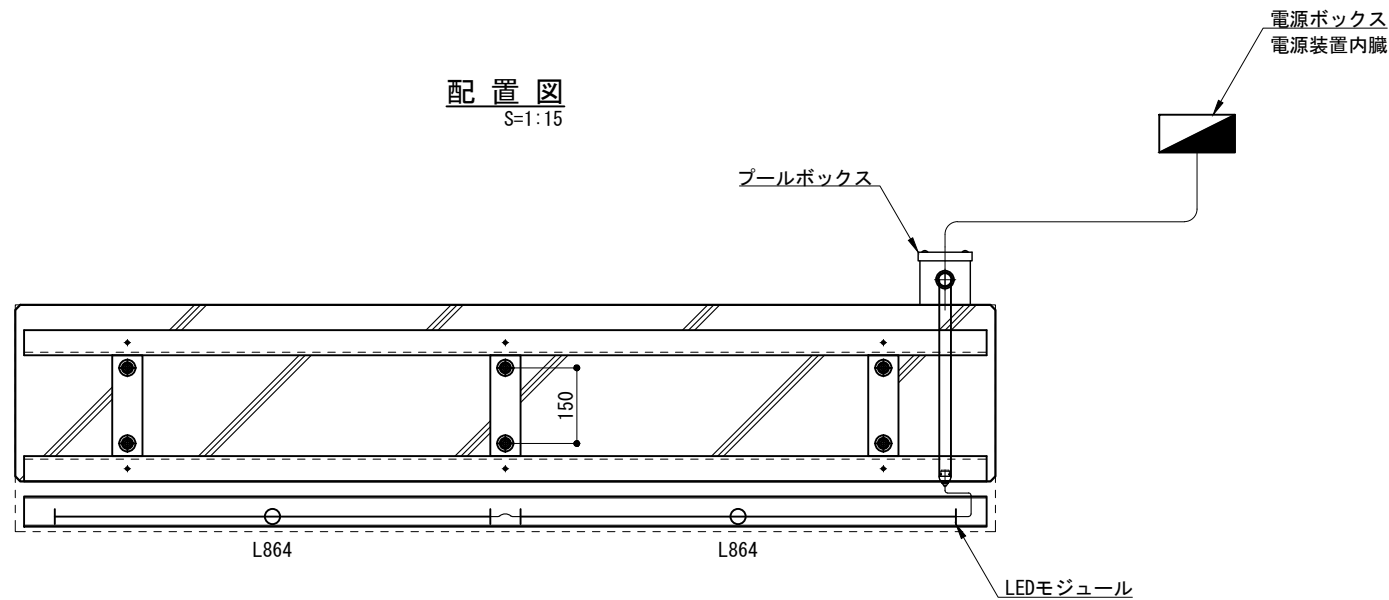
※ 製品は擁壁コンクリートのサイズに合わせてサイズ変更(W/D)が可能です。
 ※ 製品は、メーカーの指定する損害賠償責任保険に加入しているものとする。
 ※ 改良の為、一部仕様変更する場合があります。

部番	名称	形状	材質	表面処理
(1)	座板	145×30(無垢材)	再生木材	サンディング仕上げ(ダークカラー)
(2)	フレーム	L50×50×6.0t	A6005CS-T5	JIS H 8602 陽極酸化塗装複合被膜(MB色)
(3)	つなぎ材	□60×30		
(4)	六角穴付ボルト	M6×20 B, W, SW	SUS	GB
(5)	木ビス	φ4.1×25 B		
(6)	フラットナットボルト	M6用		
(7)	金属拡張アンカーボルト	M10×90		生地

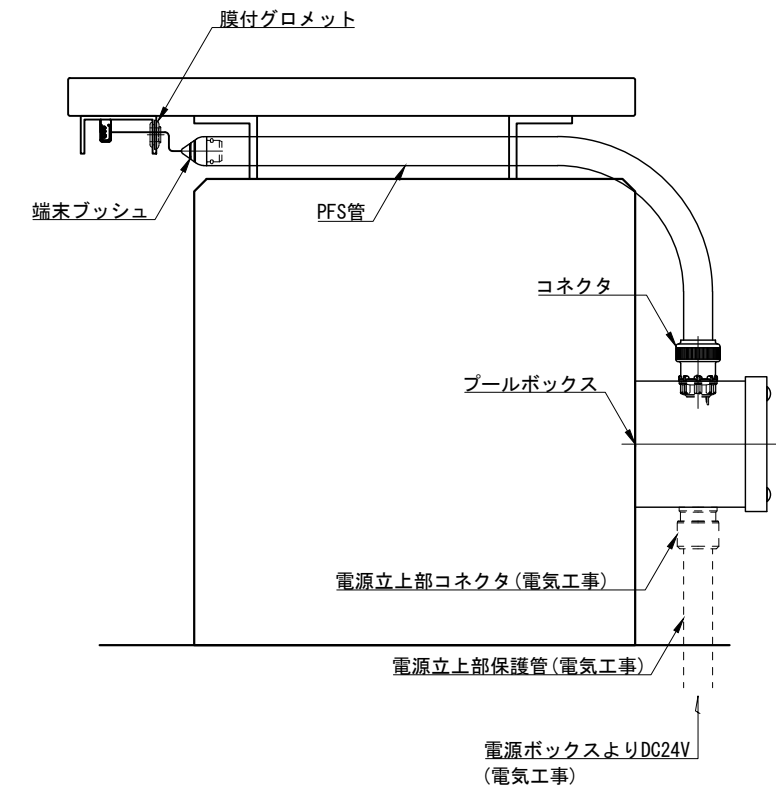
型	ZDT-C-CFL			作	松本	日	2024/05/28	CLEANENERGY + LANDSCAPE 株式会社風懸セコロ
式				図	沼田	投	影	

LEDモジュール仕様 [1本あたり]	
全長	864mm
色温度	2700K
全光束	350lm
平均演色評価数	Ra82
定格	DC24V 6.8W
保護等級	IP65
質量	96g
入力電流	0.28 A

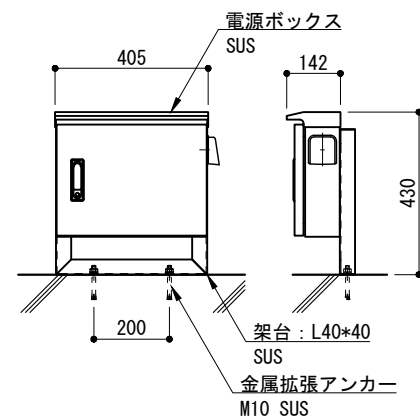
配置図
S=1:15



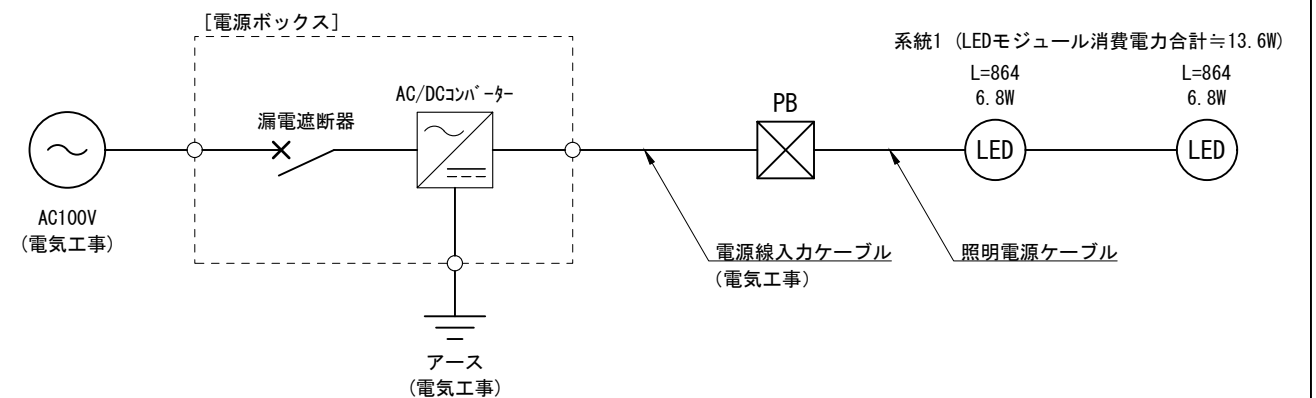
取付詳細図
S=1:6



[電源ボックス仕様] ※no scale



[系統図]



- ※ 商用電源一次側、及びアース接地工事は別途工事となります。
- ※ 電源ボックス-PB間の電源入力ケーブル及び配線管工事は別途工事となります。
- ※ 製品に自動点滅器は付属していません。
- ※ LEDの個体差により同一型式の器具でも明るさ、発光色が異なる場合があります。
- ※ 各系統のPBからLEDモジュール末端までの距離は9m以内としてください。
- ※ 製品は、メーカーの指定する損害賠償責任保険に加入しているものとする。
- ※ 改良の為、一部仕様変更する場合があります。

型 式	ZDT-C-CFL	作 図	松本	日 付	2024/05/28	 株式会社風懸セコロ
		検 図	沼田	投 影		