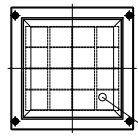
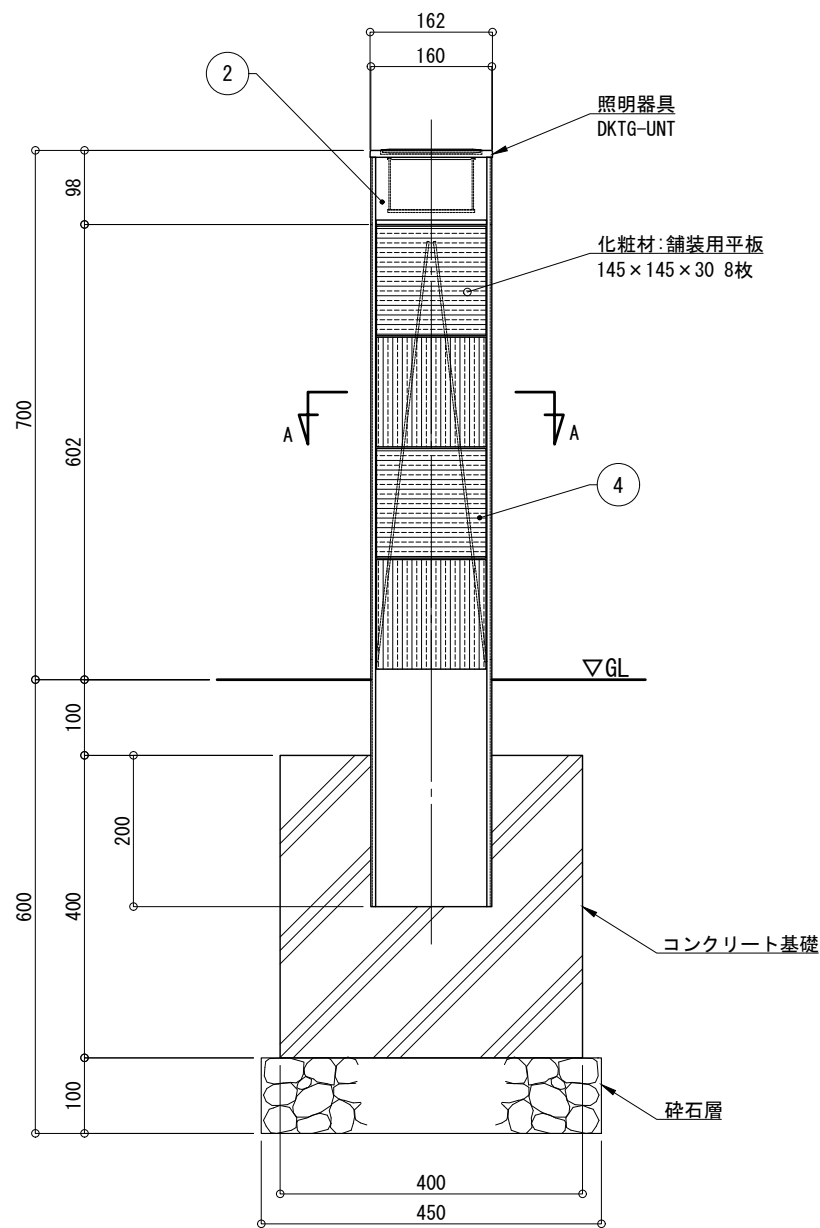


平面図 S=1:10

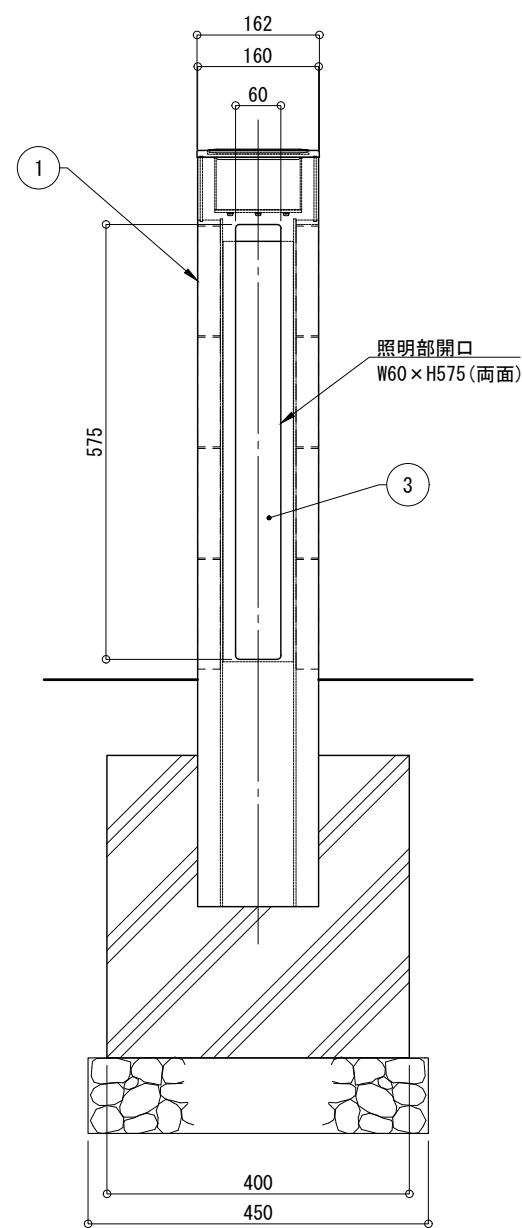


太陽電池 2W
(強化ガラス)

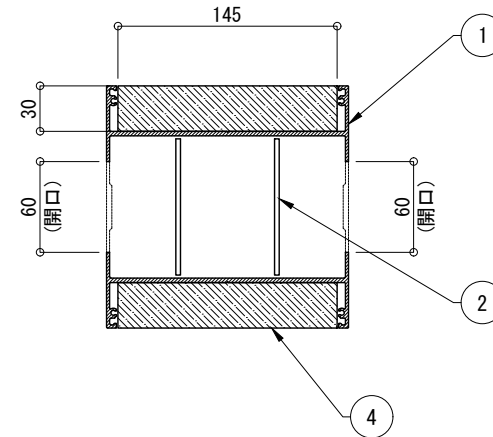
正面図 S=1:10



側面図 S=1:10



A - A 断面図 S=1:5



仕様

日中陰にならない場所に
太陽電池を設置した場合

太陽電池	単結晶セル 公称最大出力 2W
蓄電池	ニッケル水素蓄電池 (NiMH) 2.4V450mAh
光源	電球色LED
制御 (コントローラー)	点灯時間: 1日8時間(連続)
	昼夜判定: 太陽電池出力電圧 日没判定後 点灯開始 点灯モード: 連続/ローソク(ゆらぎ) /ホタル(明滅)より選択
蓄電池容量	5日分(連続点灯の場合)

※十分な日照を得られない場合、不点灯の発生する可能性があります。
 ※気温0℃以下の続く環境において、不点灯の発生する可能性があります。
 ※支柱はシルバー色アルマイト仕上。
 ※反射板は白色塗装仕上。
 ※製品はメーカーの指定する損害賠償責任保険に加入しているものとします。
 ※改良のため、一部仕様変更する場合があります。

No	品名	材質	個数	記 事
1	支柱	アルミ材	1	
2	カバー	アクリル	2	t=3 (乳半色)
3	反射板	アルミ材	2	PL-t3
4	化粧材	舗装用平板	8	t=30

品名	ソーラーポ SLP-MC-IW01			検 図
日付	2025.06.10	図番	1/1	
縮尺	1:10 (A3)	作図	小池	