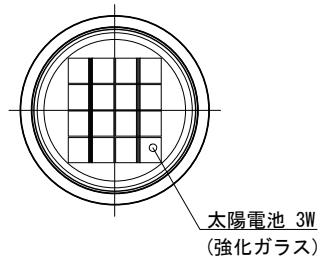
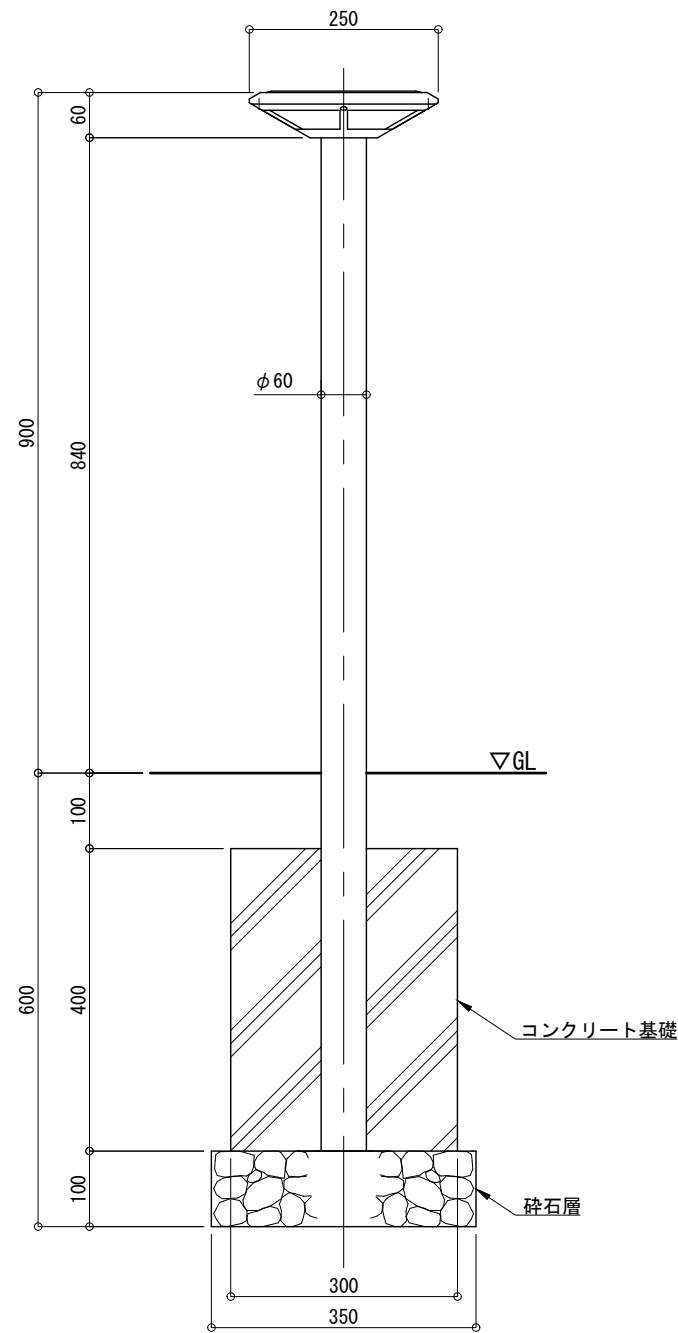


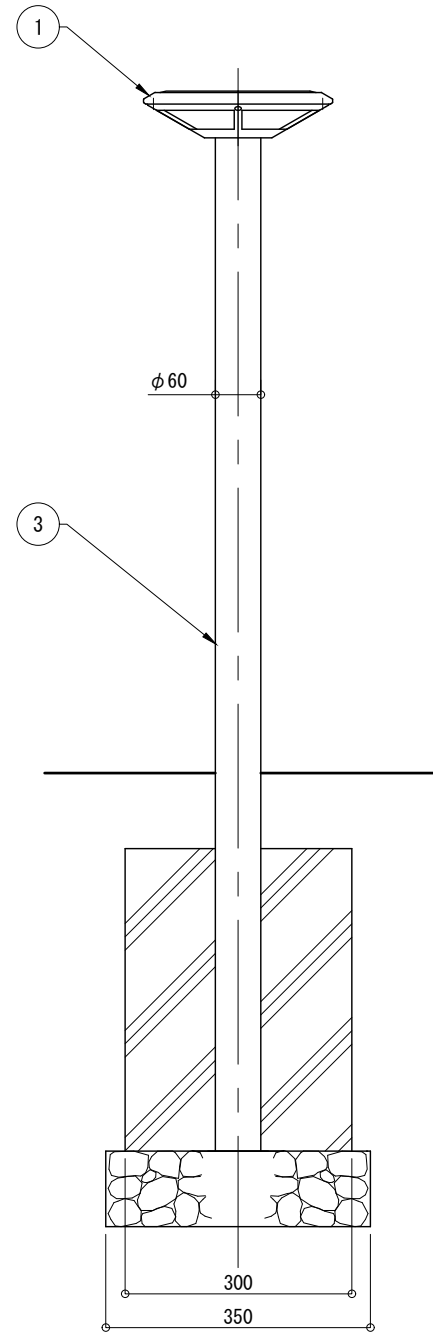
平面図 S=1:10



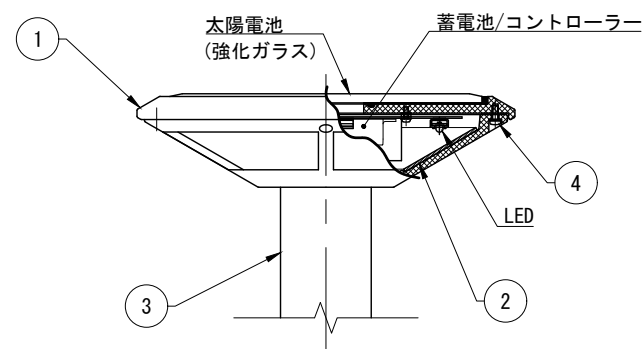
正面図 S=1:10



側面図 S=1:10



照明器具詳細図 S=1:5



仕様

日中陰にならない場所に
太陽電池を設置した場合

太陽電池	単結晶セル 公称最大出力 3W
蓄電池	ニッケル水素蓄電池 (NiMH) 2.4V4500mAh
光源	電球色LED
制御 (コントローラー)	点灯時間: 1日8時間(連続) 昼夜判定: 太陽電池出力電圧 日没判定後 点灯開始
蓄電池容量	3日分(連続点灯の場合)

※十分な日照を得られない場合、不点灯の発生する可能性があります。
 ※気温0°C以下の続く環境において、不点灯の発生する可能性があります。
 ※器具筐体及び支柱はシルバー色塗装仕上。
 ※製品はメーカーの指定する損害賠償責任保険に加入しているものとします。
 ※改良のため、一部仕様変更する場合があります。

No	品名	材質	個数	記 事
1	器具筐体	アルミ鋳物	1	
2	カバー	アクリル	1	t=2(乳半色)
3	支柱	アルミ材	1	φ60×3.0t
4	ナベビス	SUS	4	M4

品名 ソラーポ SLP9-C09 検 図

日付	2025.06.09	図番	1/1
縮尺	1:10 (A3)	作図	小池


 CLEANENERGY
 + LANDSCAPE
 株式会社風懸セコロ