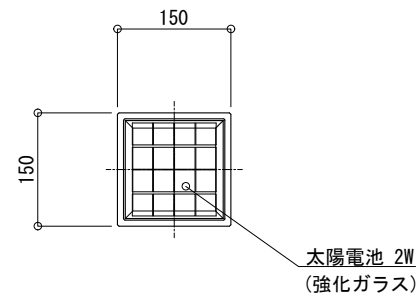
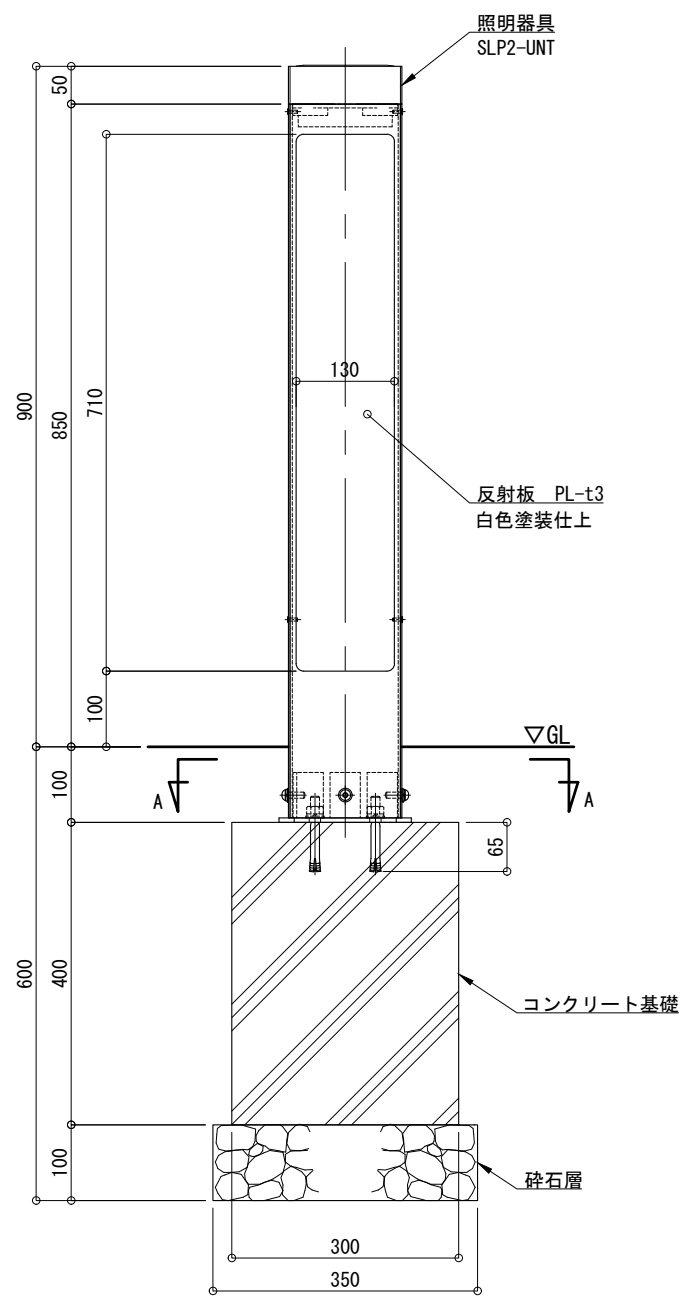


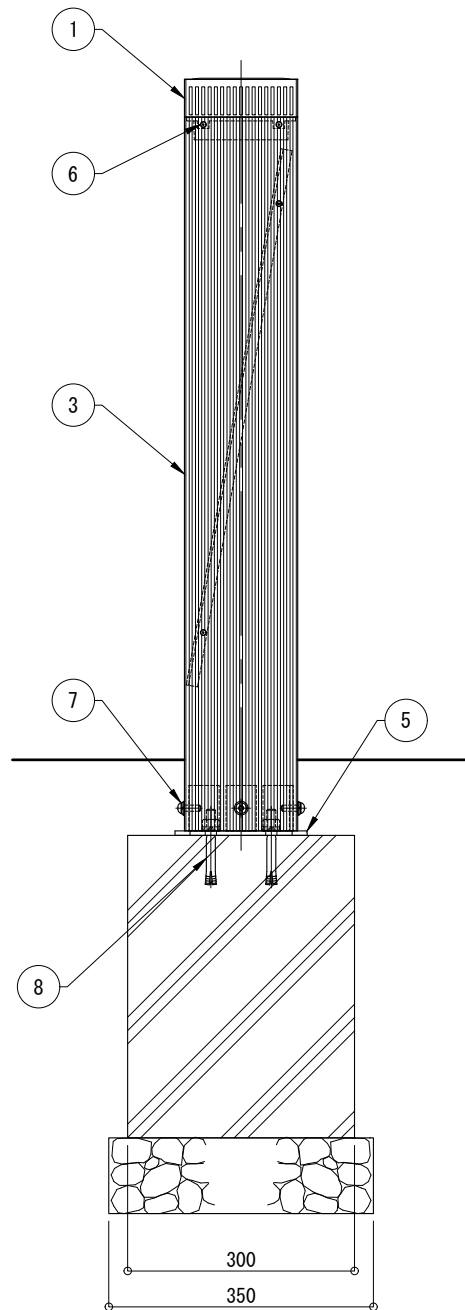
平面図 S=1:10



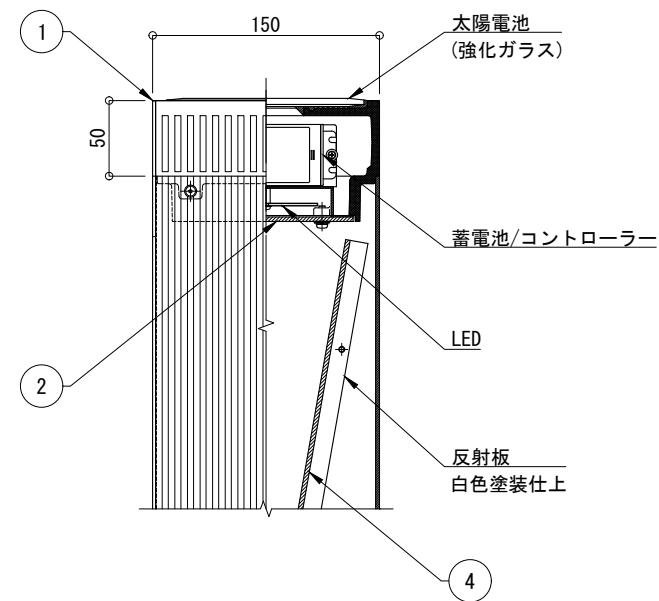
正面図 S=1:10



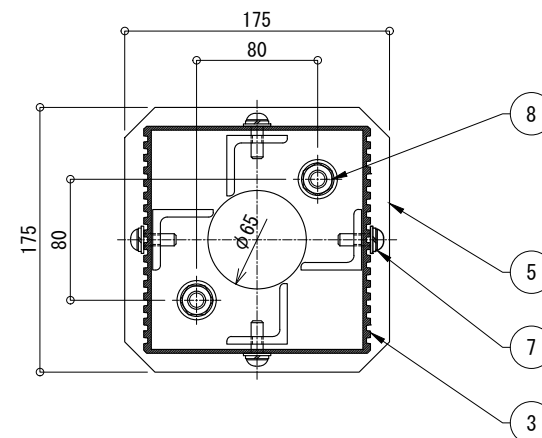
側面図 S=1:10



照明器具詳細図 S=1:5



A-A 断面図 S=1:5



仕様

日中陰にならない場所に太陽電池を設置した場合

太陽電池	単結晶セル 公称最大出力 2W
蓄電池	ニッケル水素蓄電池 (NiMH) 2.4V4500mAh
光源	電球色LED
制御 (コントローラー)	点灯時間: 1日8時間 (連続) 昼夜判定: 太陽電池出力電圧 日没判定後 点灯開始
蓄電池容量	5日分 (連続点灯の場合)

※十分な日照を得られない場合、不点灯の発生する可能性があります。
 ※気温0℃以下の続く環境において、不点灯の発生する可能性があります。
 ※器具筐体及び支柱はダークグレー色塗装仕上。
 ※ベースは溶融亜鉛メッキ仕上。
 ※反射板は白色塗装仕上。
 ※製品はメーカーの指定する損害賠償責任保険に加入しているものとします。
 ※改良のため、一部仕様変更する場合があります。

No	品名	材質	個数	記 事
1	器具筐体	AC4C-F	1	
2	カバー	アクリル	1	t=3 (乳半色)
3	支柱	A6063S-T5	1	□150×150
4	反射板	アルミ材	1	PL-t3
5	ベースプレート	SS	1	PL-t6
6	極低頭ボルト	SUS	8	M4×12 (B)
7	六角穴付ボタンボルト	SUS	4	M8×25 (B, W, SW)
8	後打ちアンカー	SUS	2	M12×100

品名 **ソーラポ SLP2-K09** 検 図

日付 2025.05.15 図番 1/1

縮尺 1:10 (A3) 小池

CLEANENERGY + LANDSCAPE
株式会社風懸セコロ